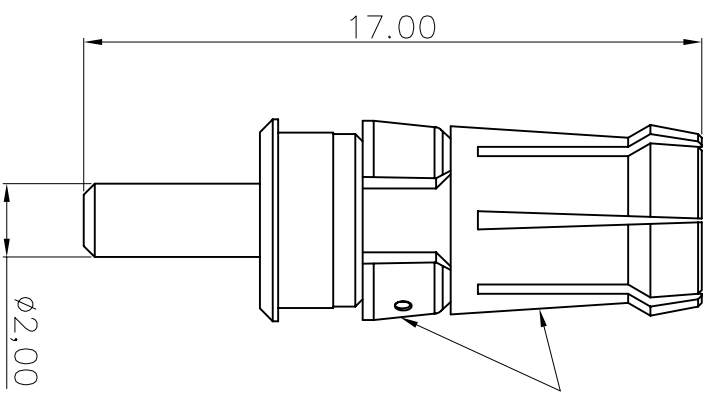


This document is the property of Amphenol Corporation and is delivered on the express condition that it is not to be altered, reproduced or used, in whole or in part, for any purpose other than that for which it was prepared by Amphenol Corporation without its prior consent, and that no right is granted to disclose or to use any information in this document.



OR
 4M38624 + 4G93901
 4M38624C + 4P00100

Customer drawing



REVISIONS				
S/N	E/CN	DESCRIPTION	DATE	APPROVED
A			11/02/07	

D-SUB TECHNICAL DATA

MATERIAL:

REAR POWER CONTACT: Brass ,150u"min tin over 50u"nickel.
 FRONT POWER CONTACT: Phosphor bronze,30u"min gold over 50u" min nickel.
 METAL RING: CuBe,100u"min nickel over 50u"min copper.
 PLASTIC RING: Thermoplastic color black.

PACKAGE:

delivered separately
 1 P/N = 1 set

UNLESS OTHERWISE SPECIFIED		APPROVAL		DATE	
TOLERANCES		DRAWN	Checked	02/07	
U.S.		CHECKED	1st. using	11/02/07	
METRIC					
-X	+/-				
-XX	+/-				
-XXX	+/-				
FRACTIONS	+/-				
ANGLES	+/-				
2"					
FOR MATERIALS AND FINISHES					
SEE DRAWING					
REMOVE SHARP EDGES					
DIMENSIONS		ANGLE OF PROJECTION			
THIRD ANGLE	INCHES	FIRST ANGLE			
ASSEMBLY	MM				
TITLE		SIZE		REV.	
Power contact		A4		A	
		SCALE		SHEET 1 OF 1	
		NONE			

Компания «Океан Электроники» предлагает заключение долгосрочных отношений при поставках импортных электронных компонентов на взаимовыгодных условиях!

Наши преимущества:

- Поставка оригинальных импортных электронных компонентов напрямую с производств Америки, Европы и Азии, а так же с крупнейших складов мира;
- Широкая линейка поставок активных и пассивных импортных электронных компонентов (более 30 млн. наименований);
- Поставка сложных, дефицитных, либо снятых с производства позиций;
- Оперативные сроки поставки под заказ (от 5 рабочих дней);
- Экспресс доставка в любую точку России;
- Помощь Конструкторского Отдела и консультации квалифицированных инженеров;
- Техническая поддержка проекта, помощь в подборе аналогов, поставка прототипов;
- Поставка электронных компонентов под контролем ВП;
- Система менеджмента качества сертифицирована по Международному стандарту ISO 9001;
- При необходимости вся продукция военного и аэрокосмического назначения проходит испытания и сертификацию в лаборатории (по согласованию с заказчиком);
- Поставка специализированных компонентов военного и аэрокосмического уровня качества (Xilinx, Altera, Analog Devices, Intersil, Interpoint, Microsemi, Actel, Aeroflex, Peregrine, VPT, Syfer, Eurofarad, Texas Instruments, MS Kennedy, Miteq, Cobham, E2V, MA-COM, Hittite, Mini-Circuits, General Dynamics и др.);

Компания «Океан Электроники» является официальным дистрибьютором и эксклюзивным представителем в России одного из крупнейших производителей разъемов военного и аэрокосмического назначения «JONHON», а так же официальным дистрибьютором и эксклюзивным представителем в России производителя высокотехнологичных и надежных решений для передачи СВЧ сигналов «FORSTAR».



JONHON

«JONHON» (основан в 1970 г.)

Разъемы специального, военного и аэрокосмического назначения:

(Применяются в военной, авиационной, аэрокосмической, морской, железнодорожной, горно- и нефтедобывающей отраслях промышленности)

«FORSTAR» (основан в 1998 г.)

ВЧ соединители, коаксиальные кабели, кабельные сборки и микроволновые компоненты:

(Применяются в телекоммуникациях гражданского и специального назначения, в средствах связи, РЛС, а так же военной, авиационной и аэрокосмической отраслях промышленности).



Телефон: 8 (812) 309-75-97 (многоканальный)

Факс: 8 (812) 320-03-32

Электронная почта: ocean@oceanchips.ru

Web: <http://oceanchips.ru/>

Адрес: 198099, г. Санкт-Петербург, ул. Калинина, д. 2, корп. 4, лит. А