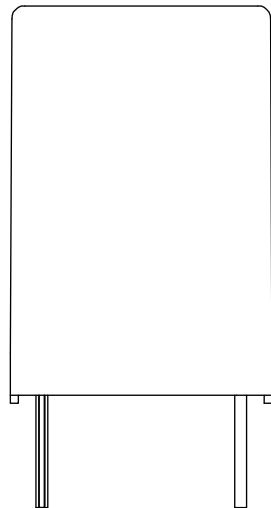
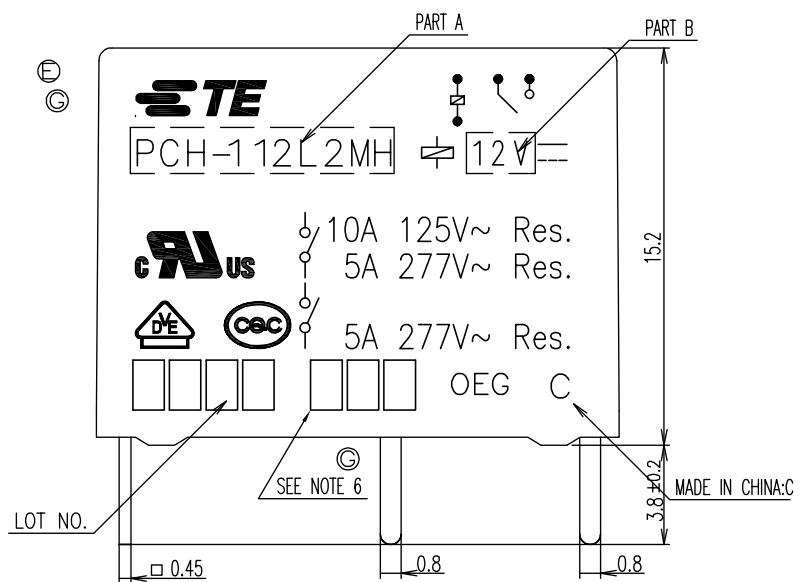


THIS DRAWING IS UNPUBLISHED. RELEASED FOR PUBLICATION
 © COPYRIGHT - By - ALL RIGHTS RESERVED.

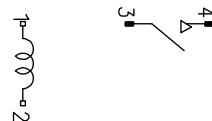
LOC HB
 DIST -

REVISIONS

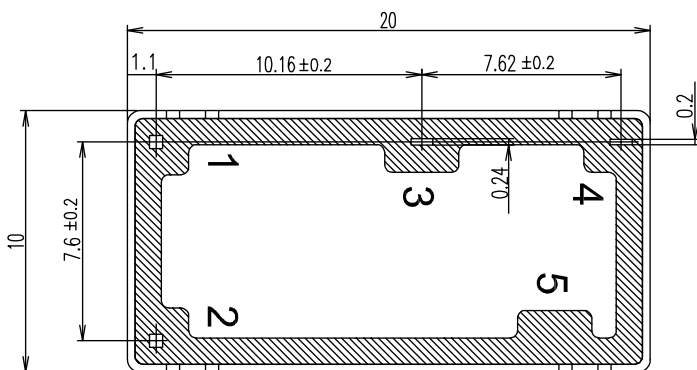
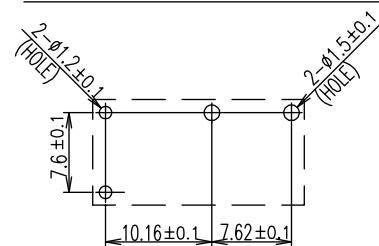
| P | LTR | DESCRIPTION | DATE | DWN | APVD |
|---|-----|---|-----------|------|------|
| F | | ADD "VDE" RATING ECO-09-021062 | 17Sep2009 | YS,H | BH,Y |
| G | | CHANGE LOGO & ADD LINE IDENTIFICATION ECO-12-003498 ADD CCC SYMBOL P-11-003756 | 02Nov2012 | HYS | YBH |



CONNECTION DIAGRAM (BOTTOM VIEW)



DRILLING DIAGRAM (BOTTOM VIEW)



| Diagram dimension | Tolerance |
|-------------------|-----------|
| 0.99mm max. | ±0.1mm |
| 1 - 2.99mm | ±0.2mm |
| 3mm min. | ±0.3mm |

| | | | | | |
|---|--|-------------------------------|--------------------------|-----------------|----------------------|
| THIS DRAWING IS A CONTROLLED DOCUMENT. | | DWN H.SASAKI | TE Connectivity | | |
| | | CHK N.FUNAYAMA | | | |
| DIMENSIONS: mm | | APVD A.NAGAI | NAME | | |
| TOLERANCES UNLESS OTHERWISE SPECIFIED: 0 PLC ±- 1 PLC ±- 2 PLC ±- 3 PLC ±- 4 PLC ±- ANGLES ±- | | PRODUCT SPEC SEE PRODUCT SPEC | PCH-D2M CUSTOMER DRAWING | | |
| MATERIAL - | | APPLICATION SPEC - | SIZE A3 | CAGE CODE 00779 | DRAWING NO C=1461350 |
| FINISH - | | WEIGHT - | RESTRICTED TO - | | |
| CUSTOMER DRAWING | | | SCALE 5:1 | SHEET 1 of 2 | REV G |

THIS DRAWING IS UNPUBLISHED. RELEASED FOR PUBLICATION
 © COPYRIGHT - By - ALL RIGHTS RESERVED.

| | | | | | | | |
|-----|------|-----------|-----|-------------|------|-----|------|
| LOC | DIST | REVISIONS | | | | | |
| HB | - | P | LTR | DESCRIPTION | DATE | DWN | APVD |
| | | - | | SEE SHEET 1 | - | - | - |

| | | | | | |
|------------|--------------|--------------|--------|------------|------|
| 1461350-7 | PCH-148D2M | 108-79650 | 48V | PCH-148D2M | g |
| 1461350-6 | PCH-124D2M | 108-79649 | 24V | PCH-124D2M | f |
| 1461350-5 | PCH-112D2M | 108-79648 | 12V | PCH-112D2M | e |
| 1461350-4 | PCH-109D2M | 108-79647 | 9V | PCH-109D2M | d |
| 1461350-3 | PCH-106D2M | 108-79646 | 6V | PCH-106D2M | c |
| 1461350-2 | PCH-105D2M | 108-79645 | 5V | PCH-105D2M | b |
| 1461350-1 | PCH-103D2M | 108-79644 | 3V | PCH-103D2M | a |
| TE PART NO | TE TYPE NAME | PRODUCT SPEC | PART B | PART A | TYPE |

RELAY TYPE

NOTES:

- 1.LAST SUFFIX NON : WASHABLE TYPE
- 2.LOT NO. SYSTEM AS FOLLOWING:



WEEK
YEAR

- 3.TERMINAL DIMENSION IS BEFORE SOLDER DIP;
- 4.FOR THE TIN-PLATING OF THE PINS:
+0.1mm FOR WIDTH,THICKENSS AND DIAMETER.
+0.5mm FOR LENGTH.
- 5.MARKING FROM INK TO LASER.
- 6.ADD LOT NO. SYSTEM AS FOLLOWING;
 - I, DIGITS FOR DAY OF THE WEEK
1...MONDAY IN THIS WEEK;
2...TUESDAY IN THIS WEEK;
3...WEDNESDAY IN THIS WEEK;
4...THURSDAY IN THIS WEEK;
5...FRIDAY IN THIS WEEK;
6...SATURDAY IN THIS WEEK;
7...SUNDAY IN THIS WEEK
 - II, DIGITS FOR SHIFT OF THE DAY
1...DAY SHIFT IN THIS DAY;
2...NIGHT SHIFT IN THIS DAY;
 - III, ONE CHARACTER DISTINGUISH THE LINE IDENTITY, SUCH AS: A,B,....Z



| | | | | | |
|------------------|------------|-------------|-------------------|----------|---|
| | | EPOXY RESIN | SEAL | 15 | |
| CLASS E | | UEW | MAGNETIC WIRE | 14 | |
| | SOLDER DIP | CP WIRE | COIL TERMINAL | 13 | |
| | | Ag ALLOY | STATONARY CONTACT | 12 | |
| | | Ag ALLOY | MOVABLE CONTACT | 11 | |
| | | Cu ALLOY | HINGE SPRING | 10 | |
| | SOLDER DIP | Cu ALLOY | NO TERMINAL | 9 | |
| | SOLDER DIP | Cu ALLOY | MOVABLE SPRING | 8 | |
| UL 94V-0 | | PA NYLON | CARD | 7 | |
| UL 94V-0 | | PBT | CASE | 6 | |
| UL 94HB | | PA NYLON | BOBBIN | 5 | |
| UL 94V-0 | | PBT | BASE | 4 | |
| | | Ni PLATED | STEEL | CORE | 3 |
| | | CuNi PLATED | STEEL | ARMATURE | 2 |
| | | CuNi PLATED | STEEL | YOKE | 1 |
| INCOMBUSTIBILITY | TREATMENT | MATERIAL | DESCRIPTION | ITEM | |

| | | | | |
|--|--|------------------|------------------------------|--|
| THIS DRAWING IS A CONTROLLED DOCUMENT. | | DWN | H.SASAKI | |
| DIMENSIONS: mm | | CHK | N.FUNAYAMA | |
| TOLERANCES UNLESS OTHERWISE SPECIFIED: | | APVD | A.NAGAI | |
| 0 PLC ± - | | PRODUCT SPEC | SEE PRODUCT SPEC | |
| 1 PLC ± - | | APPLICATION SPEC | - | |
| 2 PLC ± - | | WEIGHT | - | |
| 3 PLC ± - | | CUSTOMER DRAWING | SCALE 5:1 SHEET 2 of 2 REV G | |
| 4 PLC ± - | | | | |
| ANGLES ± - | | | | |
| FINISH - | | | | |



PCH-D2M CUSTOMER DRAWING

| | | | |
|------|-----------|------------|---------------|
| SIZE | CAGE CODE | DRAWING NO | RESTRICTED TO |
| A3 | 00779 | C=1461350 | - |

Компания «Океан Электроники» предлагает заключение долгосрочных отношений при поставках импортных электронных компонентов на взаимовыгодных условиях!

Наши преимущества:

- Поставка оригинальных импортных электронных компонентов напрямую с производств Америки, Европы и Азии, а так же с крупнейших складов мира;
- Широкая линейка поставок активных и пассивных импортных электронных компонентов (более 30 млн. наименований);
- Поставка сложных, дефицитных, либо снятых с производства позиций;
- Оперативные сроки поставки под заказ (от 5 рабочих дней);
- Экспресс доставка в любую точку России;
- Помощь Конструкторского Отдела и консультации квалифицированных инженеров;
- Техническая поддержка проекта, помощь в подборе аналогов, поставка прототипов;
- Поставка электронных компонентов под контролем ВП;
- Система менеджмента качества сертифицирована по Международному стандарту ISO 9001;
- При необходимости вся продукция военного и аэрокосмического назначения проходит испытания и сертификацию в лаборатории (по согласованию с заказчиком);
- Поставка специализированных компонентов военного и аэрокосмического уровня качества (Xilinx, Altera, Analog Devices, Intersil, Interpoint, Microsemi, Actel, Aeroflex, Peregrine, VPT, Syfer, Eurofarad, Texas Instruments, MS Kennedy, Miteq, Cobham, E2V, MA-COM, Hittite, Mini-Circuits, General Dynamics и др.);

Компания «Океан Электроники» является официальным дистрибьютором и эксклюзивным представителем в России одного из крупнейших производителей разъемов военного и аэрокосмического назначения «JONHON», а так же официальным дистрибьютором и эксклюзивным представителем в России производителя высокотехнологичных и надежных решений для передачи СВЧ сигналов «FORSTAR».



JONHON

«JONHON» (основан в 1970 г.)

Разъемы специального, военного и аэрокосмического назначения:

(Применяются в военной, авиационной, аэрокосмической, морской, железнодорожной, горно- и нефтедобывающей отраслях промышленности)

«FORSTAR» (основан в 1998 г.)

ВЧ соединители, коаксиальные кабели, кабельные сборки и микроволновые компоненты:

(Применяются в телекоммуникациях гражданского и специального назначения, в средствах связи, РЛС, а так же военной, авиационной и аэрокосмической отраслях промышленности).



Телефон: 8 (812) 309-75-97 (многоканальный)

Факс: 8 (812) 320-03-32

Электронная почта: ocean@oceanchips.ru

Web: <http://oceanchips.ru/>

Адрес: 198099, г. Санкт-Петербург, ул. Калинина, д. 2, корп. 4, лит. А