


VS-PPC-C1-RJ45-POBK-PG9-8Q5

Order No.: 1657834

<http://eshop.phoenixcontact.de/phoenix/treeViewClick.do?UID=1657834>

RJ45 connector, IP67, with push/pull interlocking, plastic housing, 1 Gbps, 8-pos., QUICKON fast connection technology, for 26 ... 24 AWG 1-wire and 7-wire conductors

**PROFI
NET****Commercial data**

| | |
|--------------------------|--|
| GTIN (EAN) |  4 046356 131902 |
| sales group | D512 |
| Pack | 1 pcs. |
| Customs tariff | 85366990 |
| Catalog page information | Page 194 (PC-2009) |

Product notes

WEEE/RoHS-compliant since:
01/01/2008



<http://www.download.phoenixcontact.com>
Please note that the data given here has been taken from the online catalog. For comprehensive information and data, please refer to the user documentation. The General Terms and Conditions of Use apply to Internet downloads.

Technical data**Mechanical characteristics**

| | |
|---------------------|---------------------------------------|
| Number of positions | 8 |
| Connection profile | RJ45 in acc. with IEC PAS 61076-3-117 |
| Locking type | Push Pull |
| Shielded | Yes |

| | |
|---------------------------------|--|
| Insertion/withdrawal cycles | ≥ 500 |
| Type of connection | IDC fast connection |
| Conductor cross-section | 0.13 mm ² ... 0.32 mm ² (solid) |
| | 0.14 mm ² ... 0.36 mm ² (stranded) |
| Connection cross-section AWG | 26 ... 22 (solid) |
| | 26 ... 22 (stranded) |
| External cable diameter | 5 mm ... 8 mm |
| Cable exit | Straight |
| Color | black |
| Ambient temperature (operation) | -40 °C ... 70 °C |

Material data

| | |
|-------------------------------------|------------------|
| Inflammability class acc. to UL 94 | V0 |
| Housing material | PA-GF |
| Contact carrier material | PC |
| Contact material | Copper alloy |
| Contact surface material | Gold over nickel |
| Material | Plastic |
| Material, O-ring | NBR |
| Cable seal material | TPE |
| Material, housing intermediate seal | NBR |
| Degree of protection | IP65/67 |

Electrical characteristics

| | |
|---|--|
| Number of positions | 8 |
| Transmission characteristics (category) | CAT5 (IEC 11801:2002), CAT5e (TIA 568B:2001) |
| Rated current | 1.75 A |
| Surge voltage category | I |
| Pollution degree | 2 |

Certificates / Approvals

Certification CUL, UL

Accessories

| Item | Designation | Description |
|------|-------------|-------------|
|------|-------------|-------------|

Marking

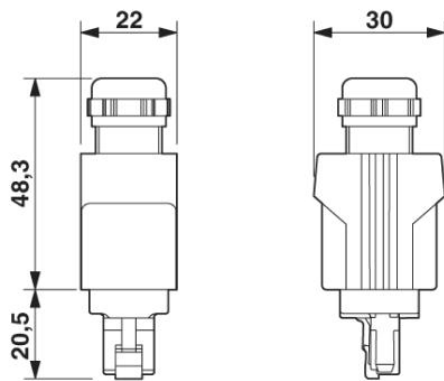
| | | |
|---------|---------------|--|
| 0814775 | VS-ZBFM-8-SET | Marker label set, consisting of 4 sheets (white, blue, yellow, orange) each with 50 labels for color marking of sleeve housings and panel mounting frames with IP67 protection |
|---------|---------------|--|

Tools

| | | |
|---------|----------------------|--|
| 1657407 | VS-CABLE-STRIP-VARIO | Stripping tool, for the multi-level stripping of shielded cables |
|---------|----------------------|--|

Diagrams/Drawings

Dimensioned drawing



Push-pull RJ45 connector IP65/67

Address

PHOENIX CONTACT Deutschland GmbH
Flachmarktstr. 8
32825 Blomberg, Germany
Phone +49 5235 3 12000
Fax +49 5235 3 41200
<http://www.phoenixcontact.de>



© 2011 Phoenix Contact
Technical modifications reserved;

Компания «Океан Электроники» предлагает заключение долгосрочных отношений при поставках импортных электронных компонентов на взаимовыгодных условиях!

Наши преимущества:

- Поставка оригинальных импортных электронных компонентов напрямую с производств Америки, Европы и Азии, а так же с крупнейших складов мира;
- Широкая линейка поставок активных и пассивных импортных электронных компонентов (более 30 млн. наименований);
- Поставка сложных, дефицитных, либо снятых с производства позиций;
- Оперативные сроки поставки под заказ (от 5 рабочих дней);
- Экспресс доставка в любую точку России;
- Помощь Конструкторского Отдела и консультации квалифицированных инженеров;
- Техническая поддержка проекта, помощь в подборе аналогов, поставка прототипов;
- Поставка электронных компонентов под контролем ВП;
- Система менеджмента качества сертифицирована по Международному стандарту ISO 9001;
- При необходимости вся продукция военного и аэрокосмического назначения проходит испытания и сертификацию в лаборатории (по согласованию с заказчиком);
- Поставка специализированных компонентов военного и аэрокосмического уровня качества (Xilinx, Altera, Analog Devices, Intersil, Interpoint, Microsemi, Actel, Aeroflex, Peregrine, VPT, Syfer, Eurofarad, Texas Instruments, MS Kennedy, Miteq, Cobham, E2V, MA-COM, Hittite, Mini-Circuits, General Dynamics и др.);

Компания «Океан Электроники» является официальным дистрибьютором и эксклюзивным представителем в России одного из крупнейших производителей разъемов военного и аэрокосмического назначения «JONHON», а так же официальным дистрибьютором и эксклюзивным представителем в России производителя высокотехнологичных и надежных решений для передачи СВЧ сигналов «FORSTAR».



JONHON

«JONHON» (основан в 1970 г.)

Разъемы специального, военного и аэрокосмического назначения:

(Применяются в военной, авиационной, аэрокосмической, морской, железнодорожной, горно- и нефтедобывающей отраслях промышленности)

«FORSTAR» (основан в 1998 г.)

ВЧ соединители, коаксиальные кабели, кабельные сборки и микроволновые компоненты:

(Применяются в телекоммуникациях гражданского и специального назначения, в средствах связи, РЛС, а так же военной, авиационной и аэрокосмической отраслях промышленности).



Телефон: 8 (812) 309-75-97 (многоканальный)

Факс: 8 (812) 320-03-32

Электронная почта: ocean@oceanchips.ru

Web: <http://oceanchips.ru/>

Адрес: 198099, г. Санкт-Петербург, ул. Калинина, д. 2, корп. 4, лит. А