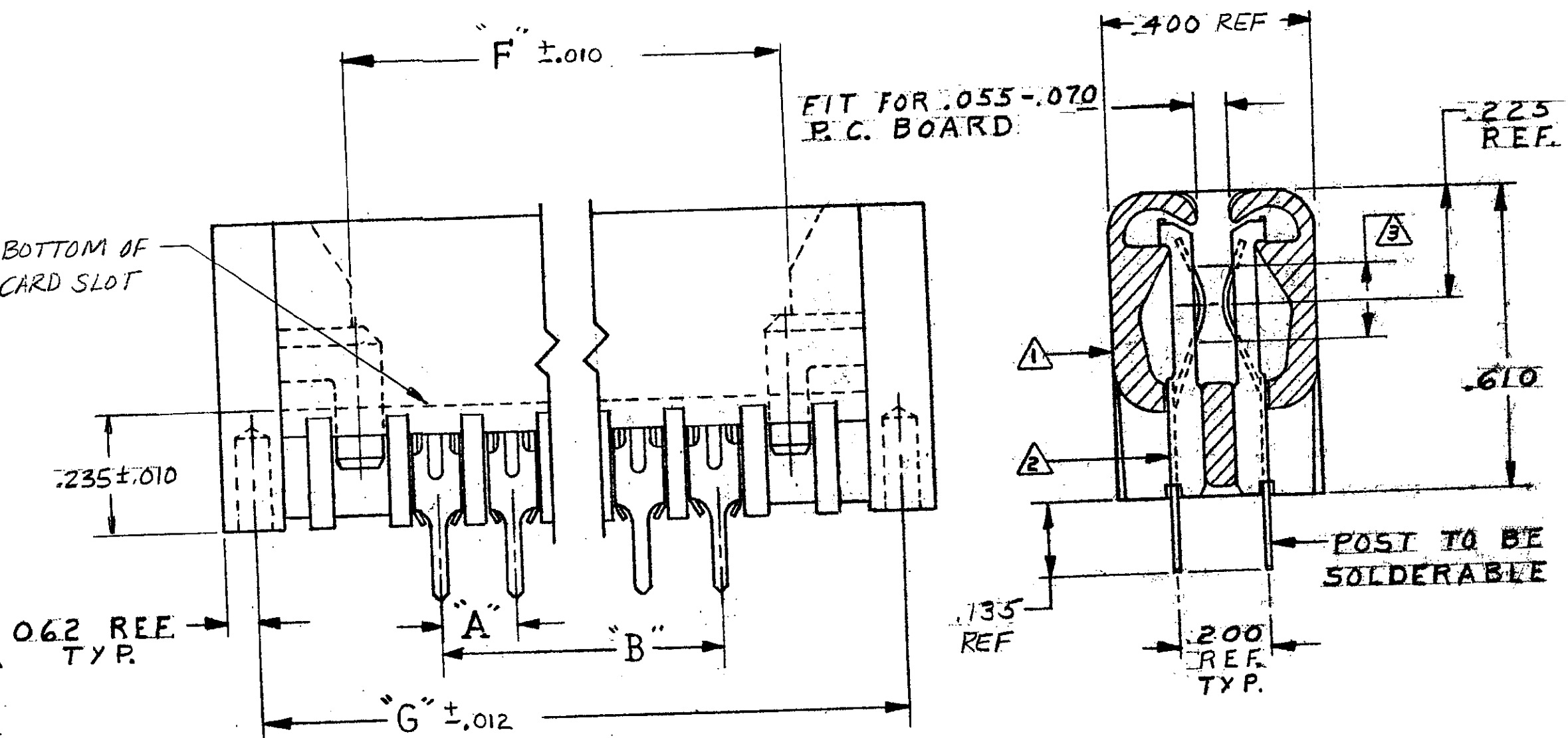


REVISIONS				
ZONE	LTR	DESCRIPTION	DATE	APPROVED
	Y	REV PER OG3C-0166-02	25JUN02	MM
	Y1	REVISED PER -ECO-09-026444	27NOV09	KK AEG

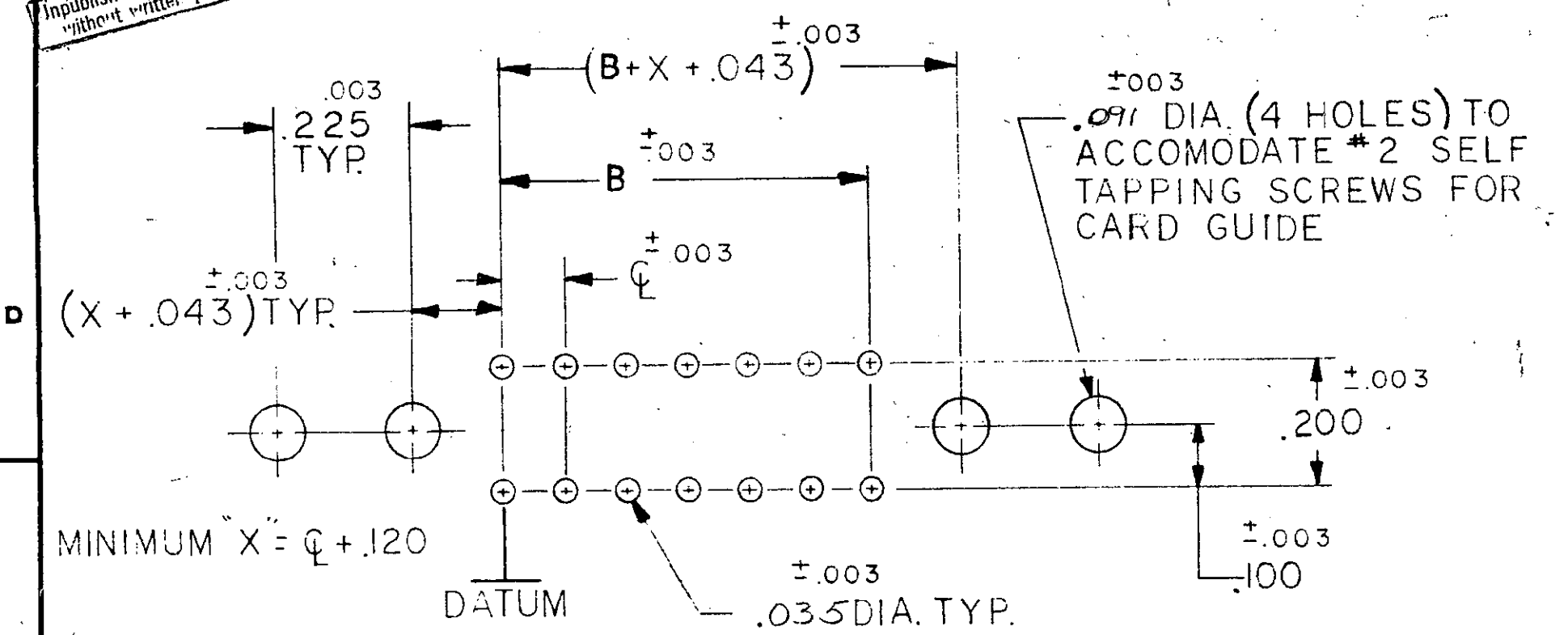
PART NO	NO. OF POS.	A	B	F	G
583660-1	36	.156	5.460	5.772	6.248
-2	15		2.184	2.496	2.942
-3	3		.312	.624	1.070
-4	4		.468	.780	1.226
-5	5		.624	.936	1.382
-6	6		.780	1.092	1.538
-7	7		.936	1.248	1.694
-8	8		1.092	1.404	1.850
-9	9		1.248	1.560	2.006
1-583660-0	10		1.404	1.716	2.162
-1	11		1.560	1.872	2.318
-2	12		1.716	2.028	2.474
-3	13		1.872	2.184	2.630
-4	14		2.028	2.340	2.786
-5	15		2.340	2.652	3.098
-6	17		2.496	2.808	3.254
-7	18		2.652	2.964	3.410
-8	19		2.808	3.120	3.566
-9	20		2.964	3.276	3.722
2-583660-0	21		3.120	3.432	3.878
-1	22		3.276	3.588	4.034
-2	23		3.432	3.744	4.190
-3	24		3.588	3.900	4.346
-4	25		3.744	4.056	4.502
-5	26		3.900	4.212	4.658
-6	27		4.056	4.368	4.814
-7	28		4.212	4.524	4.970
-8	29		4.368	4.680	5.126
-9	30		4.524	4.836	5.282
3-583660-0	31		4.680	4.992	5.438
-1	32		4.836	5.148	5.594
-2	33		4.992	5.304	5.750
-3	34		5.148	5.460	5.906
-4	35		5.304	5.616	6.062
-5	37		5.616	5.928	6.374
-6	38		5.772	6.084	6.530
-7	39		5.928	6.240	6.686
-8	40		6.084	6.396	6.842
-9	41		6.240	6.552	6.998
4-583660-0	42		6.396	6.708	7.154
-1	43		6.552	6.864	7.310
-2	44		6.708	7.020	7.466
-3	45		6.864	7.176	7.622
-4	46		7.020	7.332	7.778
-5	47		7.176	7.488	7.934
-6	48		7.332	7.644	8.090
-7	49		7.488	7.800	8.246
4-583660-8	50	.156	7.644	7.956	8.402



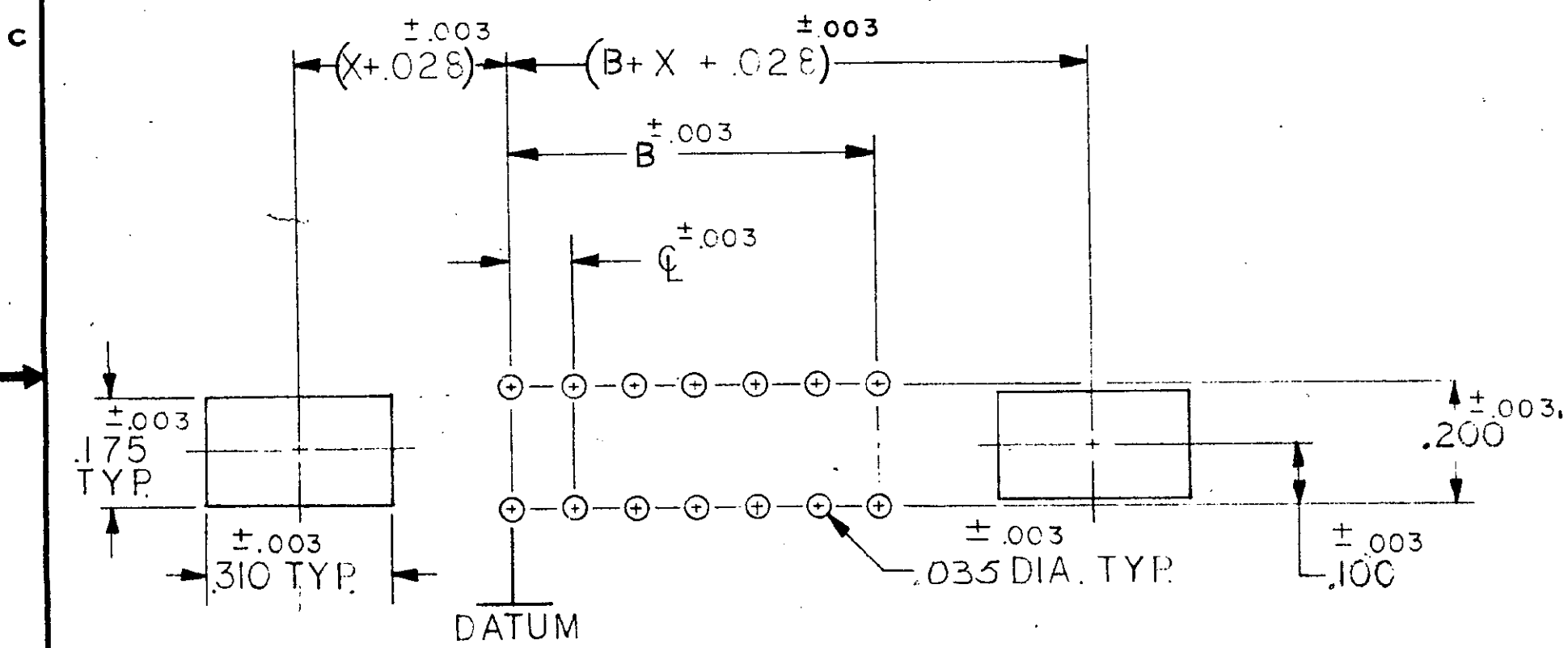
- ① GLASS FILLED POLYESTER, COLOR-BLACK
- ② PHOSPHOR BRONZE
- ③ .000015 GOLD, SELECTIVE
- ④ OBSOLETE PARTS: OBSOLETE CIS STREAMLINING PER D.RENAUD/D.SINISI

UNLESS OTHERWISE SPECIFIED, DIMENSIONS ARE IN INCHES TOLERANCES ON DECIMALS ±.005 ANGLES ±	CONTRACT NO.	AMP INCORPORATED HARRISBURG, PENNSYLVANIA	
	DR <i>Quink</i> 1-30-73	NAME HOUSING ASSEMBLY, TWIN LEAF, .156 Q. .010X.024, SOLDER TYPE POST, END CAP VERSION	
	CHK <i>M. Ziegler</i> 2-5-73	SIZE C	CODE IDENT NO. 00779
	APPD <i>Larry M. Brown</i> 2-5-73	NUMBER 583660	SHEET 1 OF 2 SHTS.
MATERIAL SEE CALLOUT	REL <i>R. G. Dunning</i> 3/13/73	SCALE #	
	DSGN APPD	CUSTOMER DRAWING	
	OTHER APPD		

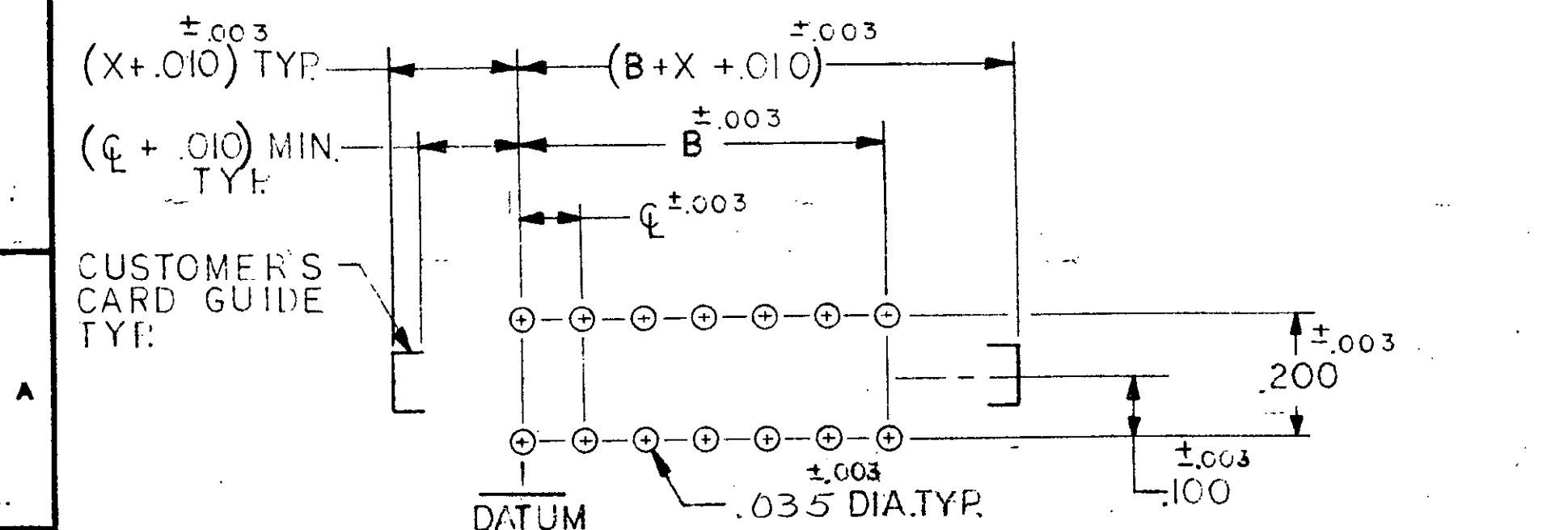
REVISIONS				
ZONE	LTR	DESCRIPTION	DATE	APPROVED
SEE SHEET 1				



BOARD LAYOUT FOR USE WITH AMP CARD GUIDE PART NO. 583671



BOARD LAYOUT FOR USE WITH AMP CARD GUIDE PART NO. 583408 CR 583425

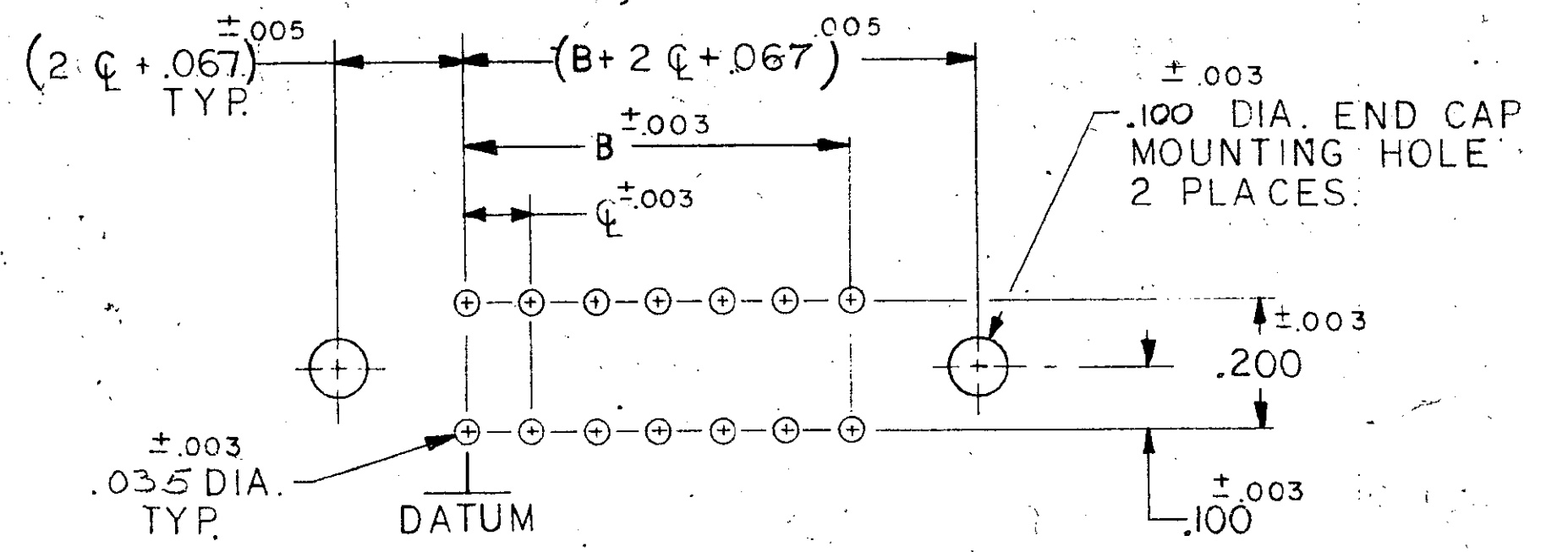


BOARD LAYOUT FOR USE WITH CUSTOMER SUPPLIED CARD GUIDE

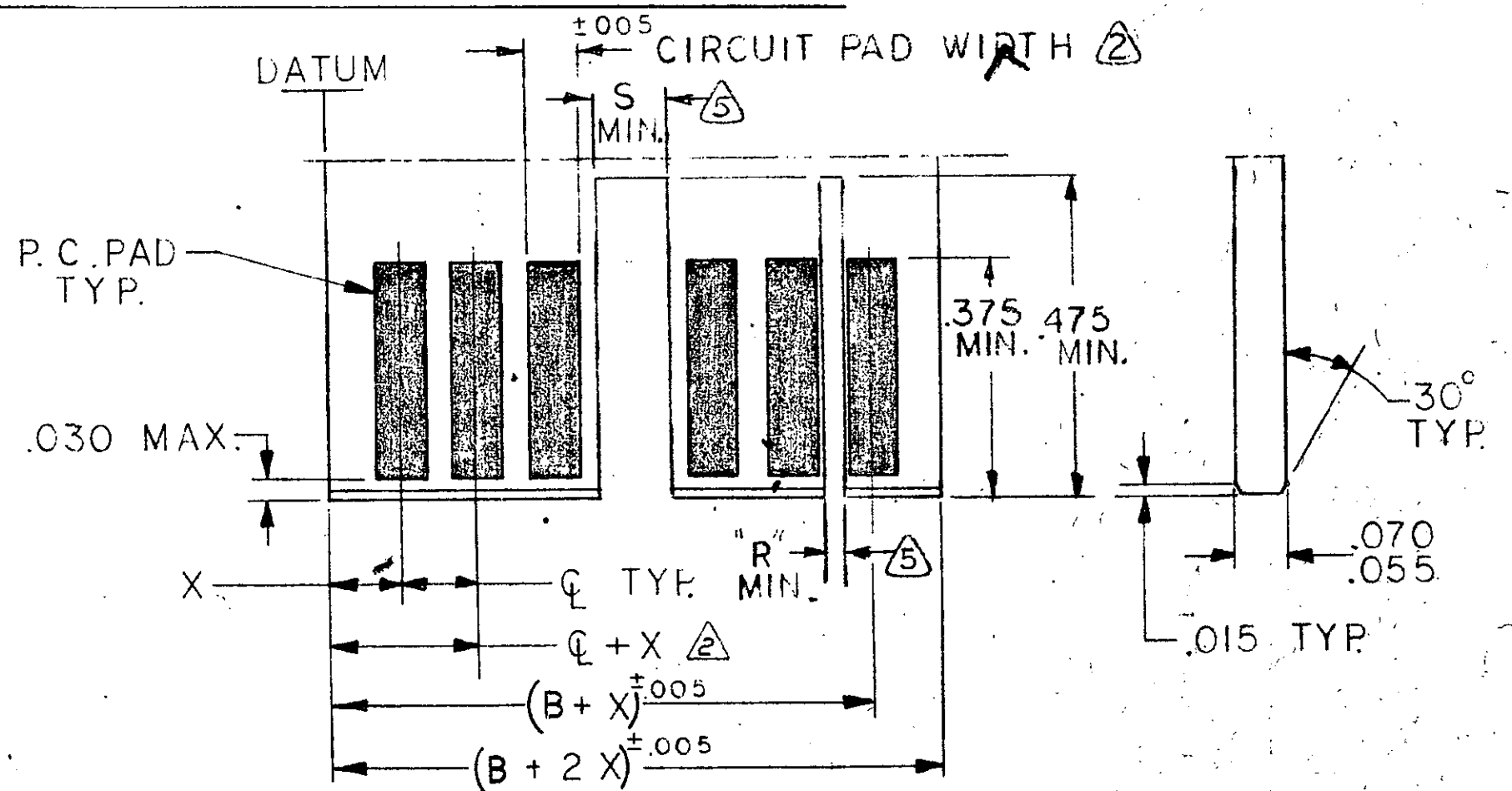
THE SLOT FOR INTER-CONTACT KEYING PLUGS MUST BE CENTERED BETWEEN THE PRINTED CIRCUIT PADS, WHILE THE SLOT FOR ON-CONTACT KEYING PLUGS MUST BE CENTERED ON THE AREA OF A PRINTED CIRCUIT PAD.

INTER-CONTACT KEYING PLUG.	"R" FOR CENTER LINE SPACING	"S" FOR CENTER LINE SPACING
530030-1	.050	.125-.150-.156
530030-2	.040	.100

ON CONTACT KEYING PLUG.	"S" FOR CENTER LINE SPACING
583714-1	.129 .100-.125
583714-2	.160 .150-.156



BOARD LAYOUT FOR USE WITH END CAP



DAUGHTER BOARD LAYOUT

- MAX. ALLOWABLE WARPAGE OF MOTHER BOARD NOT TO EXCEED .005/IN.
- MAX. ALLOWABLE BOW OF DAUGHTER BOARD NOT TO EXCEED .010/IN. THICKNESS OF MOTHER BOARD IS .062 FOR DOUBLE SLOTTED CARD GUIDES AND .104 MAX. FOR ALL OTHER MOUNTING CONDITIONS.
- EACH PAD LOCATION INCREASES BY C ±.005 WITH A NON-CUMULATIVE TOLERANCE OF ±.005.
- CIRCUIT PAD WIDTH - .045 FOR .100 C  
.072 FOR .125 C  
.072 FOR .150 C  
.080 FOR .156 C
- DIMENSIONS APPLY TO BOTH SIDES OF DAUGHTER BOARD.
- INCREMENTS ON MOTHER BOARD HAVE ±.003 NON-CUMULATIVE TOLERANCE.
- X IS A CUSTOMER CONTROLLED DIMENSION EXCEPT FOR END CAP ASSEMBLIES WHERE X = C - .008

UNLESS OTHERWISE SPECIFIED, DIMENSIONS ARE IN INCHES TOLERANCES ON : DECIMALS ±.005 ANGLES ±	CONTRACT NO.	AMP INCORPORATED HARRISBURG, PENNSYLVANIA	
	DR		
MATERIAL	CHK	HOUSING ASSEMBLY TWIN LEAF CONNECTOR .156 CENTERS	
	APPD	SIZE	CODE IDENT NO.
	REL	NUMBER	
	DSGN APPD	C	00779
	OTHER APPD	583660	
		SCALE #	SHEET 2 OF 2 SHTS.

Компания «Океан Электроники» предлагает заключение долгосрочных отношений при поставках импортных электронных компонентов на взаимовыгодных условиях!

Наши преимущества:

- Поставка оригинальных импортных электронных компонентов напрямую с производств Америки, Европы и Азии, а так же с крупнейших складов мира;
- Широкая линейка поставок активных и пассивных импортных электронных компонентов (более 30 млн. наименований);
- Поставка сложных, дефицитных, либо снятых с производства позиций;
- Оперативные сроки поставки под заказ (от 5 рабочих дней);
- Экспресс доставка в любую точку России;
- Помощь Конструкторского Отдела и консультации квалифицированных инженеров;
- Техническая поддержка проекта, помощь в подборе аналогов, поставка прототипов;
- Поставка электронных компонентов под контролем ВП;
- Система менеджмента качества сертифицирована по Международному стандарту ISO 9001;
- При необходимости вся продукция военного и аэрокосмического назначения проходит испытания и сертификацию в лаборатории (по согласованию с заказчиком);
- Поставка специализированных компонентов военного и аэрокосмического уровня качества (Xilinx, Altera, Analog Devices, Intersil, Interpoint, Microsemi, Actel, Aeroflex, Peregrine, VPT, Syfer, Eurofarad, Texas Instruments, MS Kennedy, Miteq, Cobham, E2V, MA-COM, Hittite, Mini-Circuits, General Dynamics и др.);

Компания «Океан Электроники» является официальным дистрибьютором и эксклюзивным представителем в России одного из крупнейших производителей разъемов военного и аэрокосмического назначения «JONHON», а так же официальным дистрибьютором и эксклюзивным представителем в России производителя высокотехнологичных и надежных решений для передачи СВЧ сигналов «FORSTAR».



## JONHON

«JONHON» (основан в 1970 г.)

Разъемы специального, военного и аэрокосмического назначения:

(Применяются в военной, авиационной, аэрокосмической, морской, железнодорожной, горно- и нефтедобывающей отраслях промышленности)

«FORSTAR» (основан в 1998 г.)

ВЧ соединители, коаксиальные кабели,  
кабельные сборки и микроволновые компоненты:

(Применяются в телекоммуникациях гражданского и специального назначения, в средствах связи, РЛС, а так же военной, авиационной и аэрокосмической отраслях промышленности).



Телефон: 8 (812) 309-75-97 (многоканальный)

Факс: 8 (812) 320-03-32

Электронная почта: [ocean@oceanchips.ru](mailto:ocean@oceanchips.ru)

Web: <http://oceanchips.ru/>

Адрес: 198099, г. Санкт-Петербург, ул. Калинина, д. 2, корп. 4, лит. А