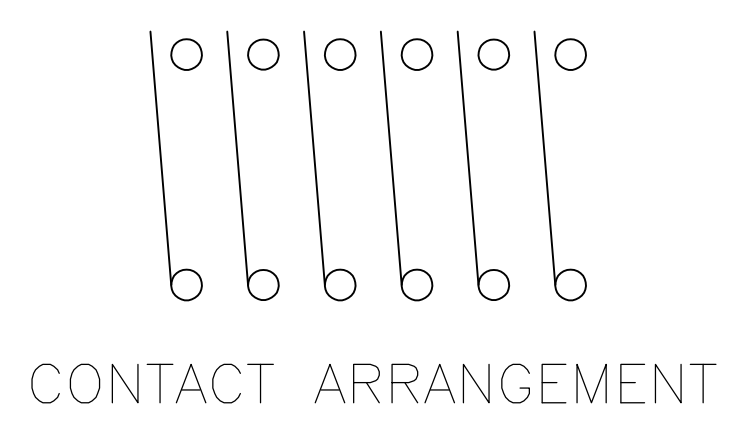
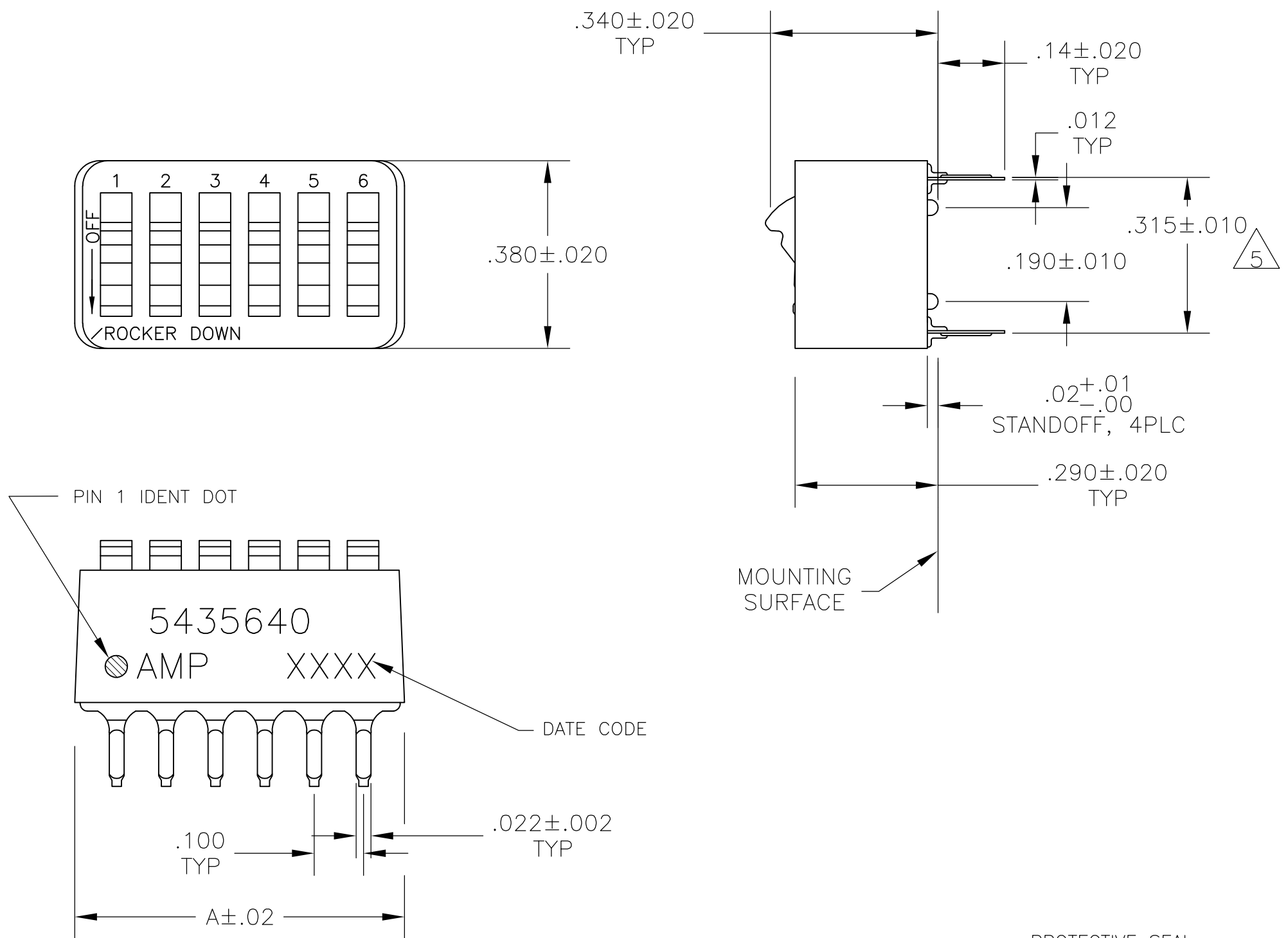


| LOC | | DIST | | REVISIONS | | | |
|-----|---------------------------|---------|-------------|-----------|----|------|--|
| P | LTR | DATE | DESCRIPTION | DATE | DN | APVD | |
| B2 | REVISED PER ECO-11-004587 | 11MAR11 | | | RK | HMR | |



- FOR ADDITIONAL SPECIFICATIONS SEE AMP PRODUCT SPEC 108-7532.
- SWITCH SHOWN IN OPEN POSITION.
- ALL CHARACTERS AND ROCKERS ARE WHITE, HOUSING IS BLUE.
- STAMPING WILL VARY ON 2 AND 3 POSITION SIDES DUE TO SPACE RESTRICTIONS.
- .315 DIMENSION APPLIES AT TERMINAL TIPS. TERMINALS ARE .300+.010 -.000 AT MOUNTING SURFACE.
- STRIPPABLE TRANSPARENT SEAL, SEE FIG 1.
- STRIPPABLE TRANSPARENT SEAL, SEE FIG 1.
- MATERIAL: HOUSING & ROCKERS- POLYESTER CONTACTS & SOLDER LEAD-COPPER ALLOY
- FINISH: CONTACTS- GOLD OVER NICKEL SOLDER LEAD- TIN OVER NICKEL
- ALL MATERIALS AND FINISHES SHALL COMPLY WITH EU DIRECTIVE 2002 /95/EC OF 27JAN2003(ROHS).
- OBsolete PARTS: OBSOLETE CIS STREAMLINING PER D.RENAUD/D.SINISI

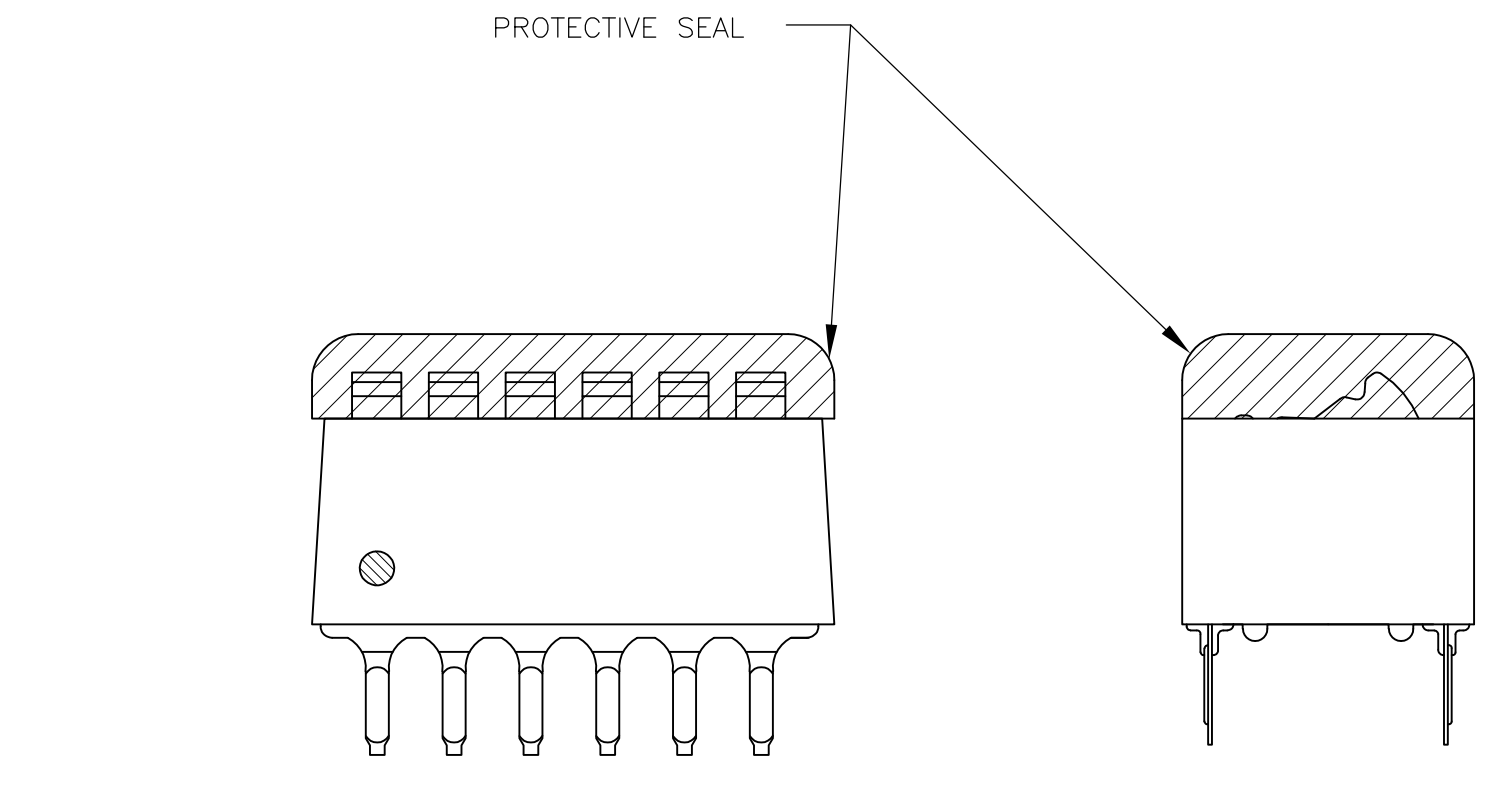


FIG 1

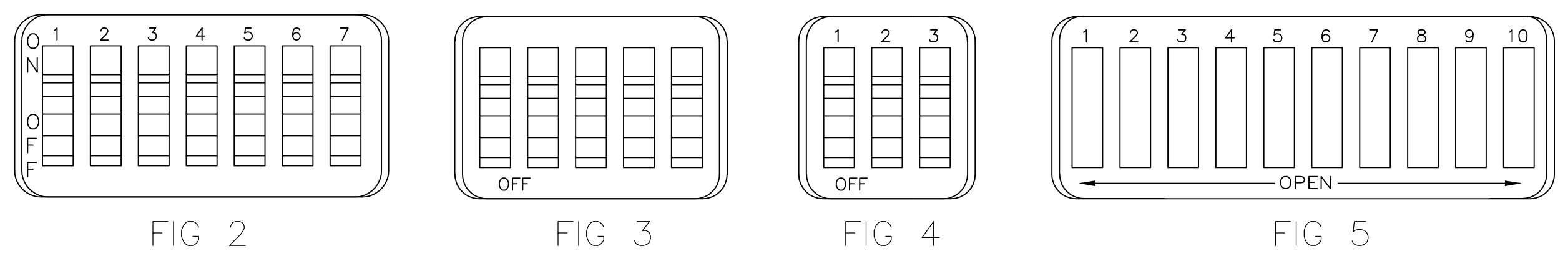


FIG 2

FIG 3

FIG 4

FIG 5

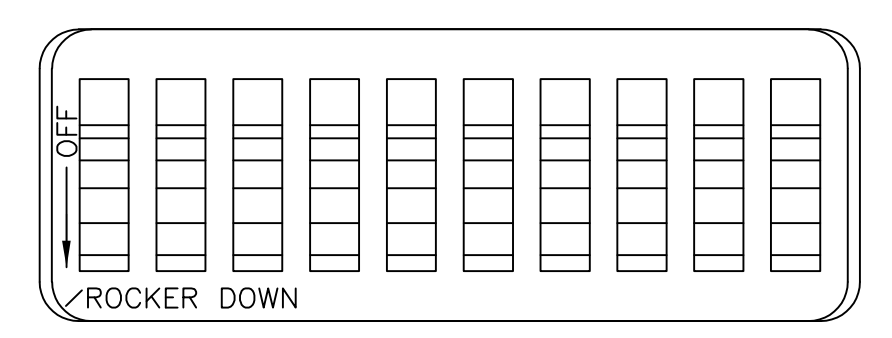


FIG 6

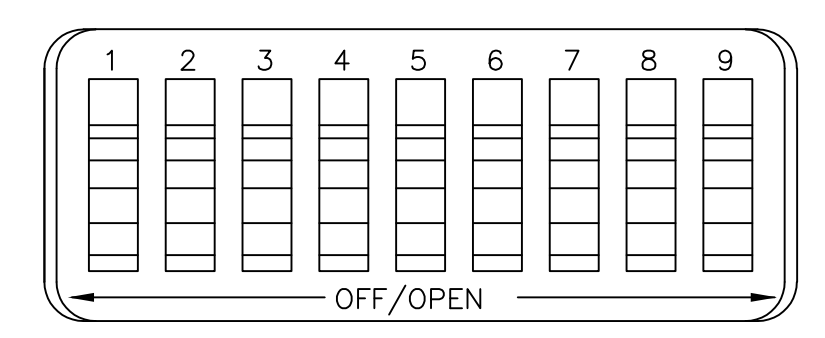


FIG 7

| FIG | INCHES | NO OF POSN | PART NO. | |
|-------------|----------|------------|-------------|--------------|
| OBSOLETE | FIG 6 | 1.08 | 10 | -6-5435640-1 |
| | FIG 7 | .58 | 5 | -6-5435640-0 |
| | | .48 | 4 | -5-5435640-9 |
| OBSOLETE | FIG 5 | .88 | 8 | 5-5435640-8 |
| | | .98 | 9 | 5-5435640-7 |
| | FIG 2 | .68 | 6 | -5-5435640-6 |
| | | .58 | 5 | -5-5435640-5 |
| | | .48 | 4 | 5-5435640-4 |
| OBSOLETE | FIG 3 | .88 | 8 | 5-5435640-3 |
| | FIG 5 | .88 | 8 | 5-5435640-0 |
| | | 1.08 | 10 | 5-5435640-1 |
| OBSOLETE | NONE | .88 | 8 | 4-5435640-9 |
| | | .58 | 5 | 4-5435640-8 |
| | AS SHOWN | 1.08 | 10 | 4-5435640-7 |
| | | 1.28 | 12 | 4-5435640-3 |
| | | 1.08 | 10 | 4-5435640-1 |
| | | .98 | 9 | 4-5435640-0 |
| | | .88 | 8 | 3-5435640-9 |
| | | .78 | 7 | 3-5435640-8 |
| | | .68 | 6 | 3-5435640-7 |
| | | .58 | 5 | 3-5435640-6 |
| | | .48 | 4 | 3-5435640-5 |
| | | 1.28 | 12 | 3-5435640-2 |
| | FIG 4 | .38 | 3 | 3-5435640-0 |
| .28 | | 2 | 2-5435640-9 | |
| AS SHOWN | 1.08 | 10 | 5435640-7 | |
| | .98 | 9 | 5435640-6 | |
| | .88 | 8 | 5435640-5 | |
| | .68 | 6 | 5435640-4 | |
| | .58 | 5 | 5435640-3 | |
| | .48 | 4 | 5435640-2 | |
| .78 | 7 | 5435640-1 | | |
| TOP MARKING | A | NO OF POSN | PART NO. | |

THIS DRAWING IS A CONTROLLED DOCUMENT.

STE TE Connectivity

SWITCH ASSY, DIP, TYPE C, 7100 SERIES, SPST, STANDARD

00779 5435640

SCALE 4:1 SHEET 1 OF 1 REV B2

Компания «Океан Электроники» предлагает заключение долгосрочных отношений при поставках импортных электронных компонентов на взаимовыгодных условиях!

Наши преимущества:

- Поставка оригинальных импортных электронных компонентов напрямую с производств Америки, Европы и Азии, а так же с крупнейших складов мира;
- Широкая линейка поставок активных и пассивных импортных электронных компонентов (более 30 млн. наименований);
- Поставка сложных, дефицитных, либо снятых с производства позиций;
- Оперативные сроки поставки под заказ (от 5 рабочих дней);
- Экспресс доставка в любую точку России;
- Помощь Конструкторского Отдела и консультации квалифицированных инженеров;
- Техническая поддержка проекта, помощь в подборе аналогов, поставка прототипов;
- Поставка электронных компонентов под контролем ВП;
- Система менеджмента качества сертифицирована по Международному стандарту ISO 9001;
- При необходимости вся продукция военного и аэрокосмического назначения проходит испытания и сертификацию в лаборатории (по согласованию с заказчиком);
- Поставка специализированных компонентов военного и аэрокосмического уровня качества (Xilinx, Altera, Analog Devices, Intersil, Interpoint, Microsemi, Actel, Aeroflex, Peregrine, VPT, Syfer, Eurofarad, Texas Instruments, MS Kennedy, Miteq, Cobham, E2V, MA-COM, Hittite, Mini-Circuits, General Dynamics и др.);

Компания «Океан Электроники» является официальным дистрибьютором и эксклюзивным представителем в России одного из крупнейших производителей разъемов военного и аэрокосмического назначения «JONHON», а так же официальным дистрибьютором и эксклюзивным представителем в России производителя высокотехнологичных и надежных решений для передачи СВЧ сигналов «FORSTAR».



JONHON

«JONHON» (основан в 1970 г.)

Разъемы специального, военного и аэрокосмического назначения:

(Применяются в военной, авиационной, аэрокосмической, морской, железнодорожной, горно- и нефтедобывающей отраслях промышленности)

«FORSTAR» (основан в 1998 г.)

ВЧ соединители, коаксиальные кабели,
кабельные сборки и микроволновые компоненты:

(Применяются в телекоммуникациях гражданского и специального назначения, в средствах связи, РЛС, а так же военной, авиационной и аэрокосмической отраслях промышленности).



Телефон: 8 (812) 309-75-97 (многоканальный)

Факс: 8 (812) 320-03-32

Электронная почта: ocean@oceanchips.ru

Web: <http://oceanchips.ru/>

Адрес: 198099, г. Санкт-Петербург, ул. Калинина, д. 2, корп. 4, лит. А