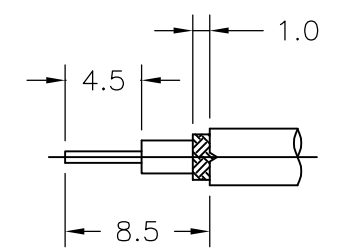
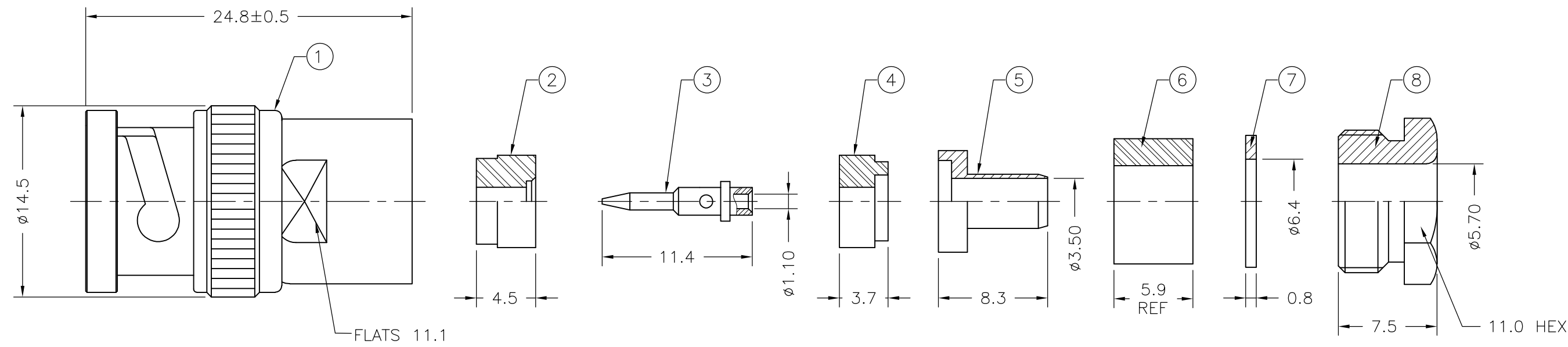


THIS DRAWING IS UNPUBLISHED. RELEASED FOR PUBLICATION
 © COPYRIGHT - By - ALL RIGHTS RESERVED.

LOC	DIST	REVISIONS			
P	LTR	DESCRIPTION	DATE	DWN	APVD
	C	ECR-12-015809	07SEP2012	RZ	MY



STRIPPING DIMENSION

- NOTES:
- SUPPLIED SEMI-ASSEMBLED (PACK CONTAINS LOOSE PIECES).
 - DIE SET PART NUMBER N/A
HANDTOOL PART NUMBER N/A
 - FOR USE ON CABLES: URM202
 - CHARACTERISTICS:
 - 4.1 FREQUENCY RANGE: DC-1GHz
 - 4.2 NOMINAL IMPEDANCE: 75 OHMS
 - 4.3 INSULATION RESISTANCE: 5000 MOHMS
 - 4.4 WORKING VOLTAGE: 500 V MAX
 - 4.5 DIELECTRIC WITHSTAND VOLTAGE: 1500 V MAX
 - 4.6 CONTACT RESISTANCE:
CENTER CONTACT: 1.5 MILLIOHMS
OUTER CONTACT: 1 MILLIOHMS
 - 4.7 VSWR: 1.3 MAX
 - 4.8 INSERTION LOSS: 0.2 dB MAX
 - 4.9 DURABILITY: 500 CYCLES
 - 4.10 CLAMP NUT RECOMMENDED TORQUE: 8 IN-LBS MAX.
 - 4.11 TEMPERATURE RANGE: -65°C TO +165°C
 - THIS PART HAS NOT COMPLETED VALIDATION TESTING.

ITEM	DESCRIPTION	MATERIAL	FINISH	QUANTITY
8	NUT	BRASS	SILVER	1
7	WASHER	BRASS	SILVER	1
6	GASKET	SILICONE RUBBER	WHITE	1
5	SLEEVE	BRASS	SILVER	1
4	INSULATOR	PTFE	NONE	1
3	CONTACT PIN	BRASS	SILVER	1
2	INSULATOR	PTFE	NONE	1
1	MAIN BODY	BRASS	SILVER	1
1-1478405-0		FINISH	MATERIAL	DESCRIPTION

THIS DRAWING IS A CONTROLLED DOCUMENT.		DWN RITA ZUO 07SEP2012	TE Connectivity BNC STRAIGHT PLUG 75 OHM FOR URM 202 CABLE				
DIMENSIONS: mm		CHK GARY GAO 07SEP2012					
TOLERANCES UNLESS OTHERWISE SPECIFIED:		APVD MARTIN YE 07SEP2012					
0 PLC ± - 1 PLC ± 0.2 2 PLC ± 0.1 3 PLC ± - 4 PLC ± - ANGLES ± -		NAME					
MATERIAL		PRODUCT SPEC	SIZE	CAGE CODE	DRAWING NO	RESTRICTED TO	
-		APPLICATION SPEC	411-3274	A300779	C-1478405	-	
FINISH		WEIGHT	CUSTOMER DRAWING		SCALE	SHEET	REV
-		-	-		3:1	1 OF 1	C

Компания «Океан Электроники» предлагает заключение долгосрочных отношений при поставках импортных электронных компонентов на взаимовыгодных условиях!

Наши преимущества:

- Поставка оригинальных импортных электронных компонентов напрямую с производств Америки, Европы и Азии, а так же с крупнейших складов мира;
- Широкая линейка поставок активных и пассивных импортных электронных компонентов (более 30 млн. наименований);
- Поставка сложных, дефицитных, либо снятых с производства позиций;
- Оперативные сроки поставки под заказ (от 5 рабочих дней);
- Экспресс доставка в любую точку России;
- Помощь Конструкторского Отдела и консультации квалифицированных инженеров;
- Техническая поддержка проекта, помощь в подборе аналогов, поставка прототипов;
- Поставка электронных компонентов под контролем ВП;
- Система менеджмента качества сертифицирована по Международному стандарту ISO 9001;
- При необходимости вся продукция военного и аэрокосмического назначения проходит испытания и сертификацию в лаборатории (по согласованию с заказчиком);
- Поставка специализированных компонентов военного и аэрокосмического уровня качества (Xilinx, Altera, Analog Devices, Intersil, Interpoint, Microsemi, Actel, Aeroflex, Peregrine, VPT, Syfer, Eurofarad, Texas Instruments, MS Kennedy, Miteq, Cobham, E2V, MA-COM, Hittite, Mini-Circuits, General Dynamics и др.);

Компания «Океан Электроники» является официальным дистрибьютором и эксклюзивным представителем в России одного из крупнейших производителей разъемов военного и аэрокосмического назначения «**JONHON**», а так же официальным дистрибьютором и эксклюзивным представителем в России производителя высокотехнологичных и надежных решений для передачи СВЧ сигналов «**FORSTAR**».



JONHON

«**JONHON**» (основан в 1970 г.)

Разъемы специального, военного и аэрокосмического назначения:

(Применяются в военной, авиационной, аэрокосмической, морской, железнодорожной, горно- и нефтедобывающей отраслях промышленности)

«**FORSTAR**» (основан в 1998 г.)

ВЧ соединители, коаксиальные кабели,
кабельные сборки и микроволновые компоненты:

(Применяются в телекоммуникациях гражданского и специального назначения, в средствах связи, РЛС, а так же военной, авиационной и аэрокосмической отраслях промышленности).



Телефон: 8 (812) 309-75-97 (многоканальный)

Факс: 8 (812) 320-03-32

Электронная почта: ocean@oceanchips.ru

Web: <http://oceanchips.ru/>

Адрес: 198099, г. Санкт-Петербург, ул. Калинина, д. 2, корп. 4, лит. А