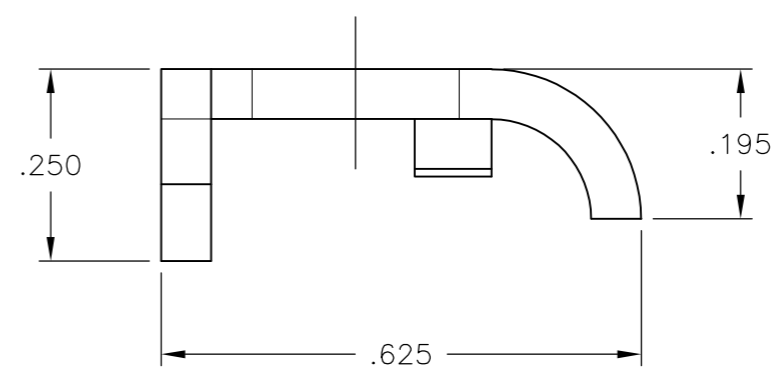
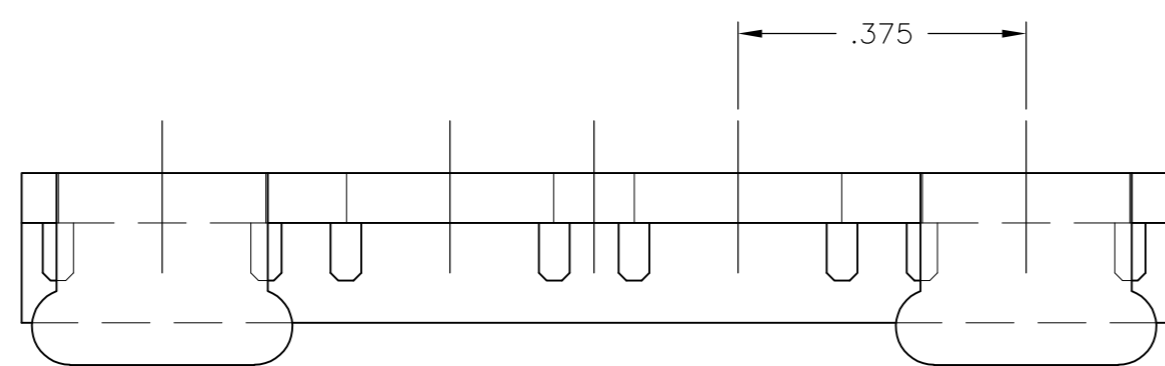
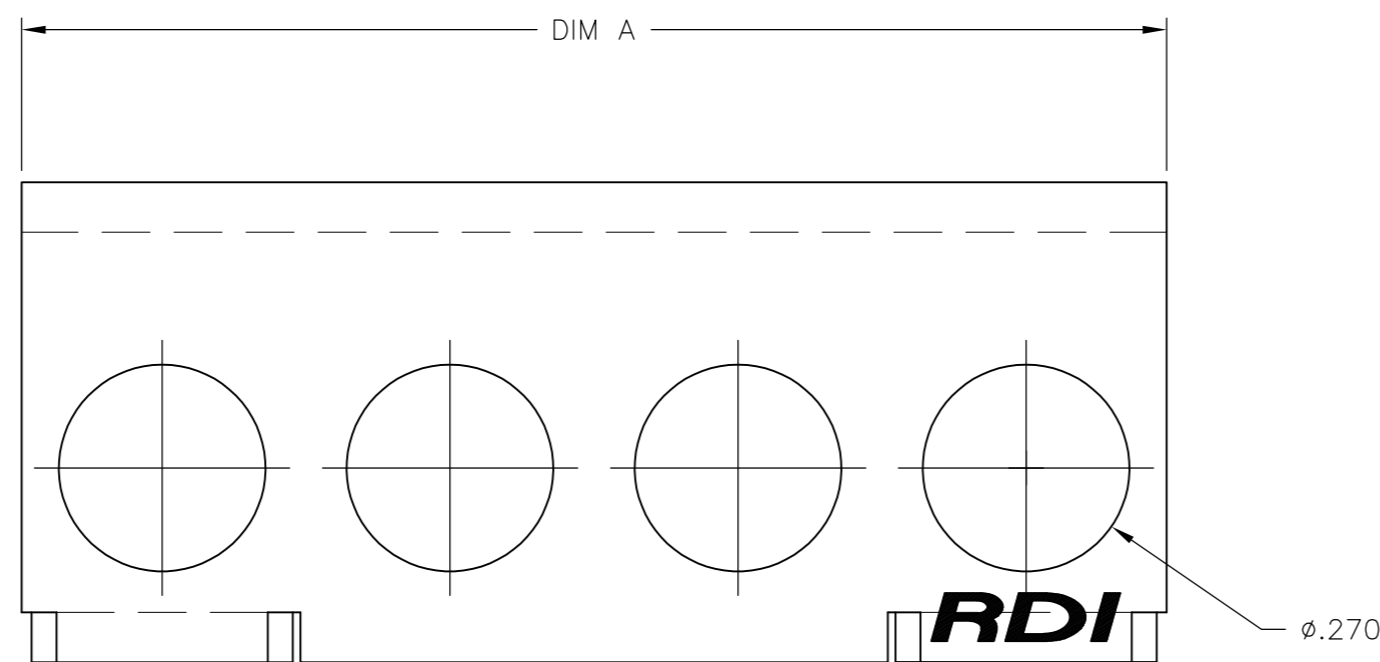


THIS DRAWING IS UNPUBLISHED. RELEASED FOR PUBLICATION
 © COPYRIGHT - By - ALL RIGHTS RESERVED.

| LOC | | DIST | | REVISIONS | | | |
|-----|-----|---------------------------|--|-----------|-----|------|--|
| P | LTR | DESCRIPTION | | DATE | DWN | APVD | |
| | D1 | REVISED PER ECO-11-004820 | | 11MAR11 | RK | HMR | |

NOTES:

- 1 MATERIAL: POLYPHENYLENE OXIDE UL94V-0, BLACK.
- 2 POSITION HAS RDI LOGO OMITTED.
- 3. FOR USE WITH 6 SERIES BARRIER STRIPS.



| 5.991 | 16 | TC6-16-PFH | 4-1437661-7 |
|-------|-------------|----------------|-------------|
| 5.616 | 15 | TC6-15-PFH | 4-1437661-6 |
| 5.241 | 14 | TC6-14-PFH | 1-1776050-4 |
| 4.866 | 13 | TC6-13-PFH | 1-1776050-3 |
| 4.491 | 12 | TC6-12-PFH | 4-1437661-5 |
| 4.116 | 11 | TC6-11-PFH | 7-1437661-4 |
| 3.741 | 10 | TC6-10-PFH | 4-1437661-4 |
| 3.366 | 9 | TC6-09-PFH | 4-1437661-2 |
| 2.991 | 8 | TC6-08-PFH | 4-1437661-0 |
| 2.616 | 7 | TC6-07-PFH | 3-1437661-8 |
| 2.241 | 6 | TC6-06-PFH | 3-1437661-7 |
| 1.866 | 5 | TC6-05-PFH | 3-1437661-4 |
| 1.491 | 4 | TC6-04-PFH | 3-1437661-2 |
| 1.116 | 3 | TC6-03-PFH | 2-1437661-9 |
| .741 | 2 | TC6-02-PFH | 2-1437661-7 |
| DIM A | NO. OF POS. | CATALOG NUMBER | PART NUMBER |

| | | | | |
|--|--|------------------------------|---|------------------------------|
| THIS DRAWING IS A CONTROLLED DOCUMENT. | | DWN S SCHLEGEL 23MAY03 | | |
| DIMENSIONS: INCHES | | CHK S YODER 5/23/03 | | |
| TOLERANCES UNLESS OTHERWISE SPECIFIED: | | APVD S YODER 5/23/03 | NAME TC6-XX-PFH TERMINAL BLOCK COVER | |
| 0 PLC ± - 1 PLC ± - 2 PLC ± - 3 PLC ± .010 4 PLC ± - ANGLES ± - | | PRODUCT SPEC - | RESTRICTED TO - | |
| MATERIAL - 1 | | FINISH - | WEIGHT - | SIZE A2 |
| | | CUSTOMER DRAWING | CAGE CODE 00779 | DRAWING NO. C-2-1437661-7 |
| | | | SCALE 4:1 | SHEET 1 of 1 |
| | | | REV D1 | |

Компания «Океан Электроники» предлагает заключение долгосрочных отношений при поставках импортных электронных компонентов на взаимовыгодных условиях!

Наши преимущества:

- Поставка оригинальных импортных электронных компонентов напрямую с производств Америки, Европы и Азии, а так же с крупнейших складов мира;
- Широкая линейка поставок активных и пассивных импортных электронных компонентов (более 30 млн. наименований);
- Поставка сложных, дефицитных, либо снятых с производства позиций;
- Оперативные сроки поставки под заказ (от 5 рабочих дней);
- Экспресс доставка в любую точку России;
- Помощь Конструкторского Отдела и консультации квалифицированных инженеров;
- Техническая поддержка проекта, помощь в подборе аналогов, поставка прототипов;
- Поставка электронных компонентов под контролем ВП;
- Система менеджмента качества сертифицирована по Международному стандарту ISO 9001;
- При необходимости вся продукция военного и аэрокосмического назначения проходит испытания и сертификацию в лаборатории (по согласованию с заказчиком);
- Поставка специализированных компонентов военного и аэрокосмического уровня качества (Xilinx, Altera, Analog Devices, Intersil, Interpoint, Microsemi, Actel, Aeroflex, Peregrine, VPT, Syfer, Eurofarad, Texas Instruments, MS Kennedy, Miteq, Cobham, E2V, MA-COM, Hittite, Mini-Circuits, General Dynamics и др.);

Компания «Океан Электроники» является официальным дистрибьютором и эксклюзивным представителем в России одного из крупнейших производителей разъемов военного и аэрокосмического назначения «JONHON», а так же официальным дистрибьютором и эксклюзивным представителем в России производителя высокотехнологичных и надежных решений для передачи СВЧ сигналов «FORSTAR».



JONHON

«JONHON» (основан в 1970 г.)

Разъемы специального, военного и аэрокосмического назначения:

(Применяются в военной, авиационной, аэрокосмической, морской, железнодорожной, горно- и нефтедобывающей отраслях промышленности)

«FORSTAR» (основан в 1998 г.)

ВЧ соединители, коаксиальные кабели, кабельные сборки и микроволновые компоненты:

(Применяются в телекоммуникациях гражданского и специального назначения, в средствах связи, РЛС, а так же военной, авиационной и аэрокосмической отраслях промышленности).



Телефон: 8 (812) 309-75-97 (многоканальный)

Факс: 8 (812) 320-03-32

Электронная почта: ocean@oceanchips.ru

Web: <http://oceanchips.ru/>

Адрес: 198099, г. Санкт-Петербург, ул. Калинина, д. 2, корп. 4, лит. А