

| PART NUMBER | | STUD SIZE | DIMENSIONS in. | | | | |
|-------------|-----------------|-----------|-------------------|-------------------|-------------------|-------------------|-------------------|
| PREFIX | PK | | A ^{±.03} | W ^{±.01} | C ^{±.02} | M ^{±.03} | H ^{±.01} |
| PV18-6LF | -C -M -MY | #6 | .90 (22,9) | .27 (6,9) | .22 (5,6) | .68 (17,3) | .14 (3,6) |
| PV18-6LFW | -C -M -MY | #6 | .90 (22,9) | .29 (7,4) | .22 (5,6) | .68 (17,3) | .14 (3,6) |
| PV18-8LF | -C -M -MY | #8 | .97 (24,6) | .29 (7,4) | .25 (6,4) | .73 (18,5) | .16 (4,1) |
| PV18-10LF | -C -M -MY | #10 | .97 (24,6) | .33 (8,4) | .25 (6,4) | .73 (18,5) | .19 (4,8) |
| PV18-10LFN* | -C -M | #10 | .97 (24,6) | .29 (7,4) | .25 (6,4) | .73 (18,5) | .19 (4,8) |

NOTES:

1. USED FOR:

- A. 600 MAX. VOLTAGE RATING (1000V. MAX. IN SIGNS, FIXTURES & LUMINARIES)
- B. #22-18 AWG STRANDED COPPER WIRE RANGE, WITH CT-100, CT-1550, CT-1551 INSTALLATION TOOLS.
- C. 221°F (105°C) MAX TEMP RATING OF INSULATION MATERIAL. 167°F (75°C) MAX TEMP RATING WITH CT-100 INSTALLATION TOOL

2. WIRE STRIP LENGTH : 5/16 ^{+1/32} (7,9 ^{+0,8})

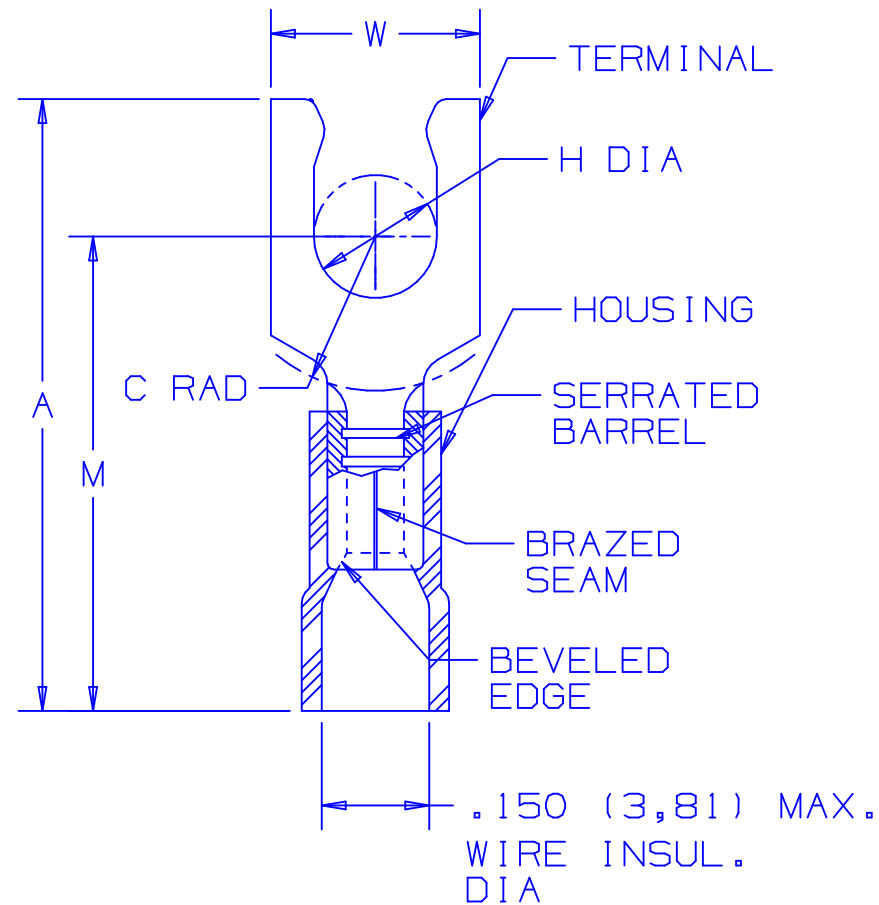
3. PACKAGE QUANTITY (SUFFIX TO BASIC PART NO.):

- A. STANDARD -C=100
- B. BULK -M=1000, -MY=1000

4. MATERIAL:

- A. STAMPING: .032 (.81) THICK TIN PLATED COPPER
- B. HOUSING; RED VINYL

5. DIMENSIONS IN BRACKETS ARE IN MILLIMETERS.



LISTED
587H
E52164



CERTIFIED
LR31212

*PV18-10LFN IS NOT UL LISTED OR CSA CERTIFIED.

| | | | | | | | | | | | |
|-----|-------|------|-----|---|-------|------|-----|----------|-------|-------|--|
| 11 | 5/05 | JHNU | | ADDED PACKAGING CODE "MY" TO DRAWING. | | | | | | | A41288_11 |
| 10 | 1/01 | RM | SKB | FILESPEC WAS N41288_09_PCD | 08933 | JAC | CCH | | | | |
| 9 | 10/00 | EJS | | REMOVED CT-500, CT-550, ADDED CT-1550, CT-1551 TO NOTE 1-B, MAX. WIRE INSULATION, UPDATED NOTE 1-A TO (1000V. MAX. IN SIGNS, FIXTURES & LUMINARIES) | 08802 | | | | | | |
| | | | | DIAMETER WAS .158, REMOVED PART PV18-10LFW, ADDED PART PV18-10LFN TO TABLE, ADDED 167°F (75°C) MAX TEMP RATING WITH CT-100 INSTALLATION TOOL | | | | | | | |
| 8 | 6/95 | MS | RLS | PV18-6LF DIM "W" WAS .25/6,35 | 03388 | LA | KRS | | | | #22-18 BARREL FUNNELED VINYL INSULATED LOCKING FORK, .150 (3,81) MAX. WIRE INSULATION DIAMETER |
| REV | DATE | BY | CHK | DESCRIPTION | ECN # | CUST | PM | DRAWN BY | CHK'D | SCALE | DRAWING NO. |
| | | | | | | | | MS | LA | NONE | A41288 |

PANDUIT

CORP.

TINLEY PARK, ILLINOIS

Компания «Океан Электроники» предлагает заключение долгосрочных отношений при поставках импортных электронных компонентов на взаимовыгодных условиях!

Наши преимущества:

- Поставка оригинальных импортных электронных компонентов напрямую с производств Америки, Европы и Азии, а так же с крупнейших складов мира;
- Широкая линейка поставок активных и пассивных импортных электронных компонентов (более 30 млн. наименований);
- Поставка сложных, дефицитных, либо снятых с производства позиций;
- Оперативные сроки поставки под заказ (от 5 рабочих дней);
- Экспресс доставка в любую точку России;
- Помощь Конструкторского Отдела и консультации квалифицированных инженеров;
- Техническая поддержка проекта, помощь в подборе аналогов, поставка прототипов;
- Поставка электронных компонентов под контролем ВП;
- Система менеджмента качества сертифицирована по Международному стандарту ISO 9001;
- При необходимости вся продукция военного и аэрокосмического назначения проходит испытания и сертификацию в лаборатории (по согласованию с заказчиком);
- Поставка специализированных компонентов военного и аэрокосмического уровня качества (Xilinx, Altera, Analog Devices, Intersil, Interpoint, Microsemi, Actel, Aeroflex, Peregrine, VPT, Syfer, Eurofarad, Texas Instruments, MS Kennedy, Miteq, Cobham, E2V, MA-COM, Hittite, Mini-Circuits, General Dynamics и др.);

Компания «Океан Электроники» является официальным дистрибьютором и эксклюзивным представителем в России одного из крупнейших производителей разъемов военного и аэрокосмического назначения «JONHON», а так же официальным дистрибьютором и эксклюзивным представителем в России производителя высокотехнологичных и надежных решений для передачи СВЧ сигналов «FORSTAR».



JONHON

«JONHON» (основан в 1970 г.)

Разъемы специального, военного и аэрокосмического назначения:

(Применяются в военной, авиационной, аэрокосмической, морской, железнодорожной, горно- и нефтедобывающей отраслях промышленности)

«FORSTAR» (основан в 1998 г.)

ВЧ соединители, коаксиальные кабели,
кабельные сборки и микроволновые компоненты:

(Применяются в телекоммуникациях гражданского и специального назначения, в средствах связи, РЛС, а так же военной, авиационной и аэрокосмической отраслях промышленности).



Телефон: 8 (812) 309-75-97 (многоканальный)

Факс: 8 (812) 320-03-32

Электронная почта: ocean@oceanchips.ru

Web: <http://oceanchips.ru/>

Адрес: 198099, г. Санкт-Петербург, ул. Калинина, д. 2, корп. 4, лит. А