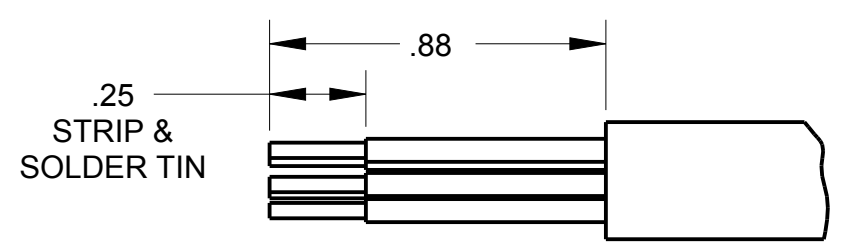
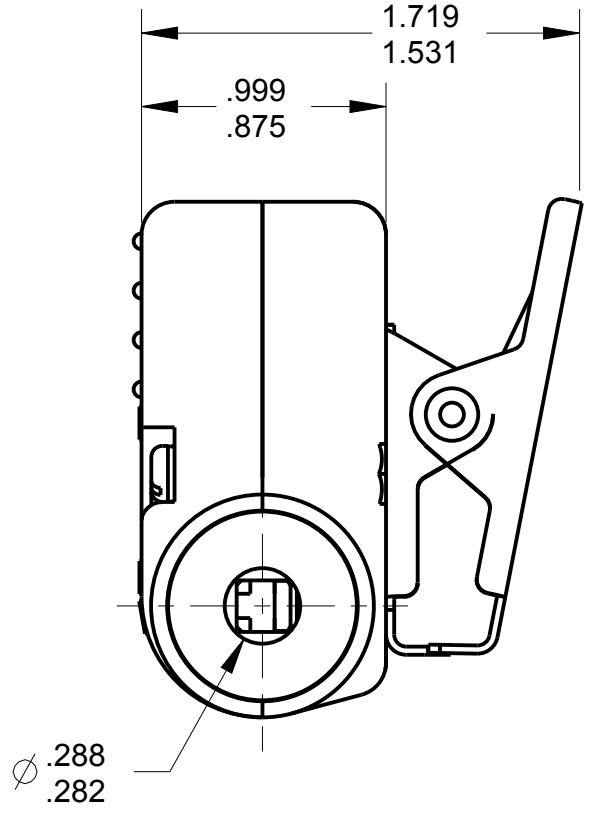
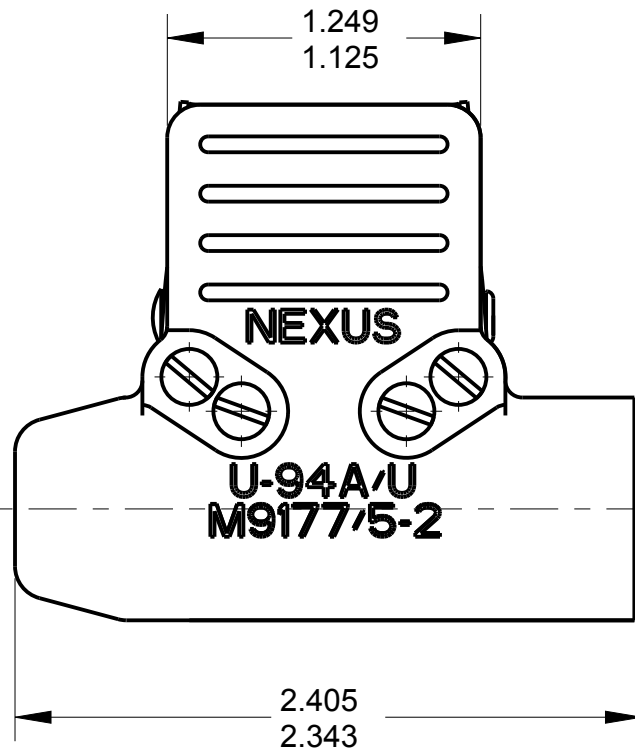
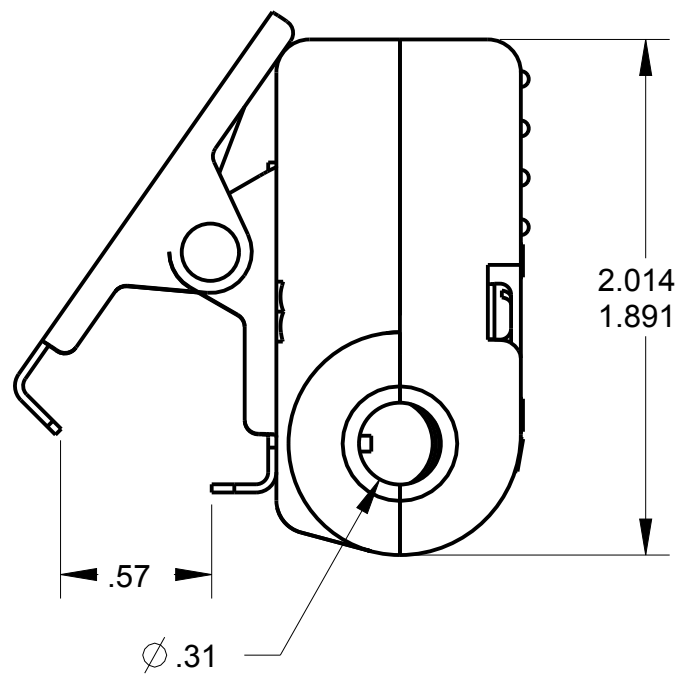
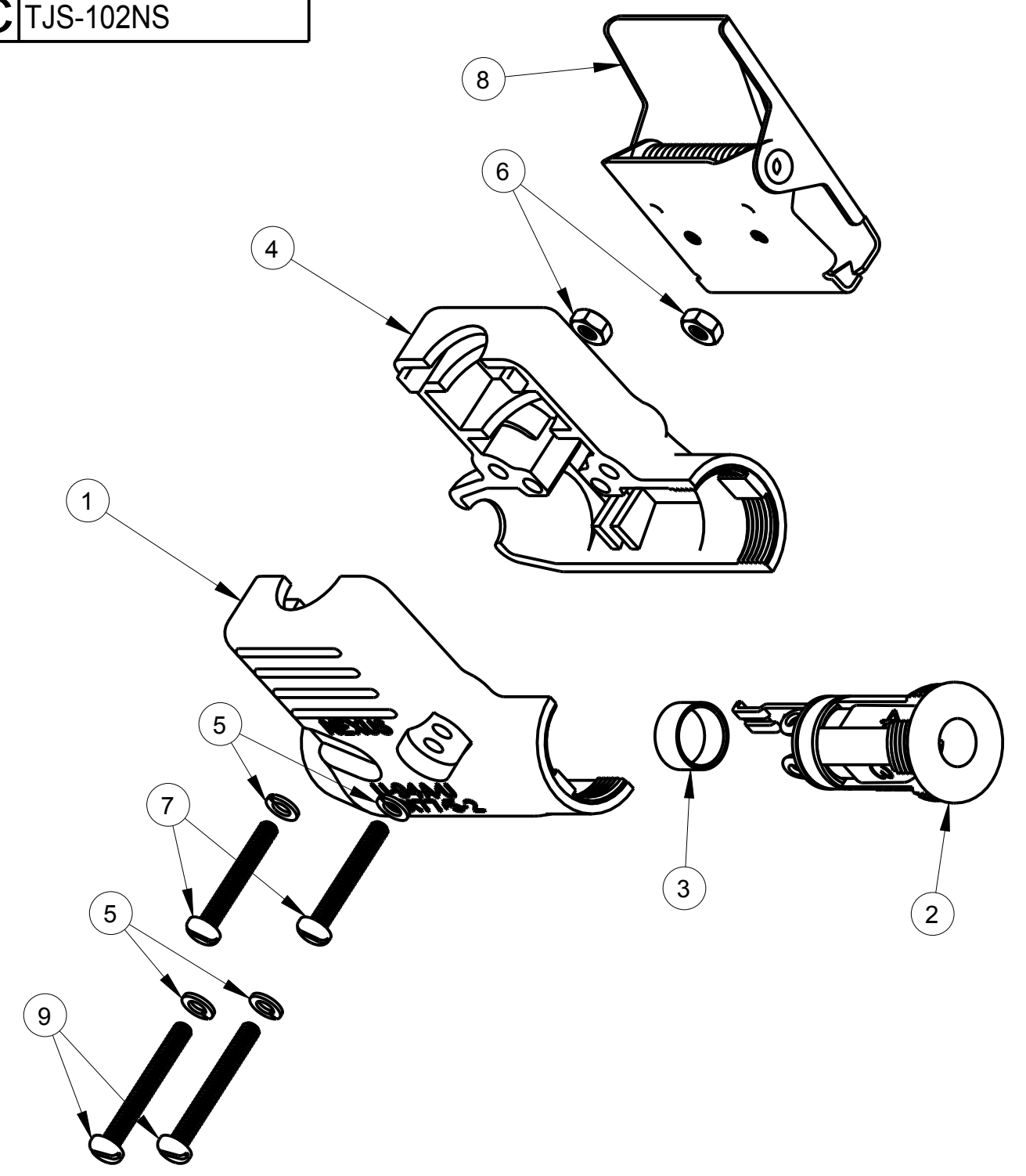


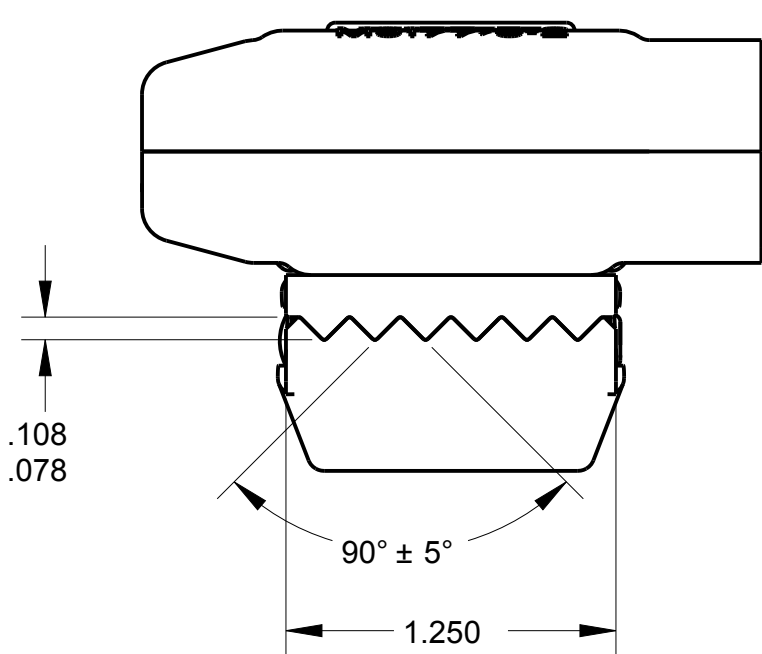
ITEM #	PART #	QTY	DESCRIPTION
1	TJS-102-1	1	SHELL HALF, RIBBED
2	TJS-102-3	1	JACK ASSEMBLY
3	TP-102-20	1	CRIMP, SLEEVE (ϕ .39 X .20)
4	TJS-102-2	1	SHELL, HALF - SMOOTH
5	TJ-106-13	4	#4 WASHER, LOCK
6	TJ-106-14	2	NUT, #4-40 SPECIAL
7	TJS-102-15	2	SCREW
8	TJS-104-3A	1	CLIP ASSEMBLY
9	TJS-102-11	2	SCREW

NOTES:
 1) EACH PART SHALL BE MARKED WITH U-94A/U & M9177/5-2
 2) PART SHALL BE ON QUALIFIED PRODUCT LIST FOR MIL-C-9177/5A
 3) CRIMPING TOOLS USE M22520/S-01 HAND TOOL W/CRIMP DIE M22520/5-29, M22520/5-3S OR M22520/5-5S
 4) MATING CONNECTORS M9177/1-1, & M9177/2-1

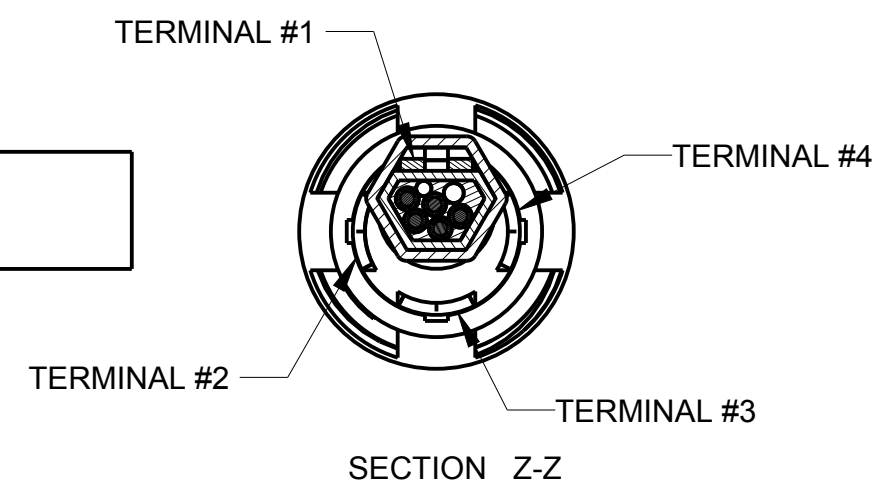
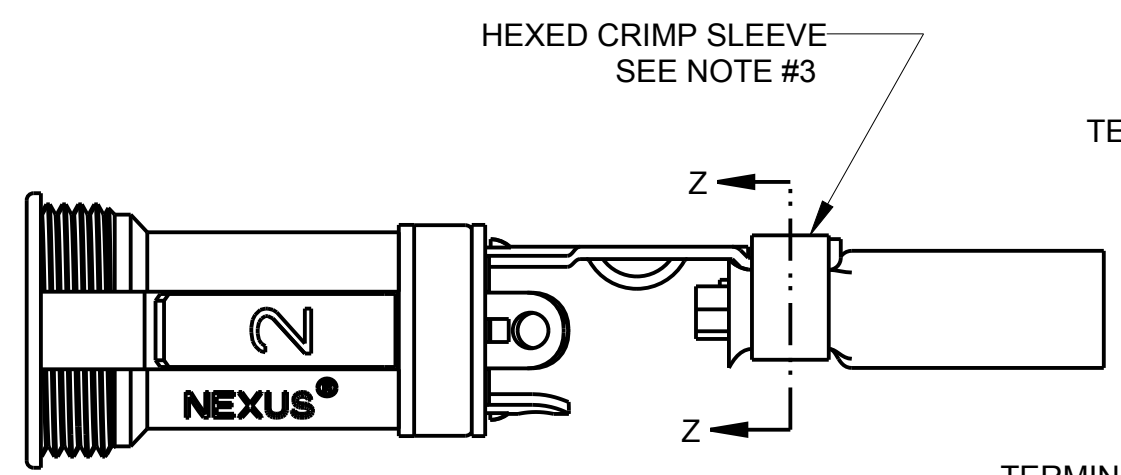
C TJS-102NS



RECOMMENDED CABLE:
 WM085/U (5-COND)
 FOR USE WITH U-94A/U



HEXED CRIMP SLEEVE
 SEE NOTE #3



THIS DOCUMENT CONTAINS PROPRIETARY INFORMATION OF NEXUS, INCORPORATED AND SUCH INFORMATION MAY NOT BE DISCLOSED TO OTHERS FOR ANY PURPOSE OR USED FOR ANY PURPOSE WITHOUT THE WRITTEN CONSENT OF NEXUS.

DWN.BY	IDH	DATE	7/15/85	MATERIAL
CHECKED BY	RWF	DATE	7/16/85	FINISH
APPR.BY		DATE		WEIGHT
UNLESS OTHERWISE SPECIFIED DIMENSIONS ARE IN INCHES & OR (mm)				SCALE = 1.00 : 1
TOLERANCES:				TITLE
DECIMAL:				
±.XX(X.X) ±.XXX(X.XX) ±.XXXX(X.XXX)				CONNECTOR AUDIO AIRBORNE JACK, 4 CONTACT, NO SWITCH
±.0X(0.X) ±.00X(0.0X) ±.000X(0.0XX)				
FRACTION: ±X/XX ±.XXX				DO NOT SCALE DWG. SHEET 1 OF 1
ANGLES: ±X° ±.X°				
NEXUS STAMFORD, CONN				SIZE
DWG. NO.				C
TJS-102NS				

LET.	REVISION	CN #	DATE	CHK
B	ADD: BOM: EXPLODED VIEW	215	12/3 2014	HR

Компания «Океан Электроники» предлагает заключение долгосрочных отношений при поставках импортных электронных компонентов на взаимовыгодных условиях!

Наши преимущества:

- Поставка оригинальных импортных электронных компонентов напрямую с производств Америки, Европы и Азии, а так же с крупнейших складов мира;
- Широкая линейка поставок активных и пассивных импортных электронных компонентов (более 30 млн. наименований);
- Поставка сложных, дефицитных, либо снятых с производства позиций;
- Оперативные сроки поставки под заказ (от 5 рабочих дней);
- Экспресс доставка в любую точку России;
- Помощь Конструкторского Отдела и консультации квалифицированных инженеров;
- Техническая поддержка проекта, помощь в подборе аналогов, поставка прототипов;
- Поставка электронных компонентов под контролем ВП;
- Система менеджмента качества сертифицирована по Международному стандарту ISO 9001;
- При необходимости вся продукция военного и аэрокосмического назначения проходит испытания и сертификацию в лаборатории (по согласованию с заказчиком);
- Поставка специализированных компонентов военного и аэрокосмического уровня качества (Xilinx, Altera, Analog Devices, Intersil, Interpoint, Microsemi, Actel, Aeroflex, Peregrine, VPT, Syfer, Eurofarad, Texas Instruments, MS Kennedy, Miteq, Cobham, E2V, MA-COM, Hittite, Mini-Circuits, General Dynamics и др.);

Компания «Океан Электроники» является официальным дистрибьютором и эксклюзивным представителем в России одного из крупнейших производителей разъемов военного и аэрокосмического назначения «JONHON», а так же официальным дистрибьютором и эксклюзивным представителем в России производителя высокотехнологичных и надежных решений для передачи СВЧ сигналов «FORSTAR».



JONHON

«JONHON» (основан в 1970 г.)

Разъемы специального, военного и аэрокосмического назначения:

(Применяются в военной, авиационной, аэрокосмической, морской, железнодорожной, горно- и нефтедобывающей отраслях промышленности)

«FORSTAR» (основан в 1998 г.)

ВЧ соединители, коаксиальные кабели, кабельные сборки и микроволновые компоненты:

(Применяются в телекоммуникациях гражданского и специального назначения, в средствах связи, РЛС, а так же военной, авиационной и аэрокосмической отраслях промышленности).



Телефон: 8 (812) 309-75-97 (многоканальный)

Факс: 8 (812) 320-03-32

Электронная почта: ocean@oceanchips.ru

Web: <http://oceanchips.ru/>

Адрес: 198099, г. Санкт-Петербург, ул. Калинина, д. 2, корп. 4, лит. А