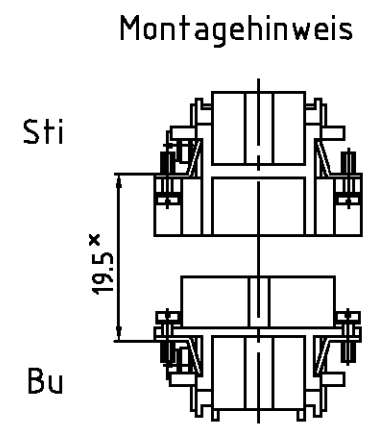
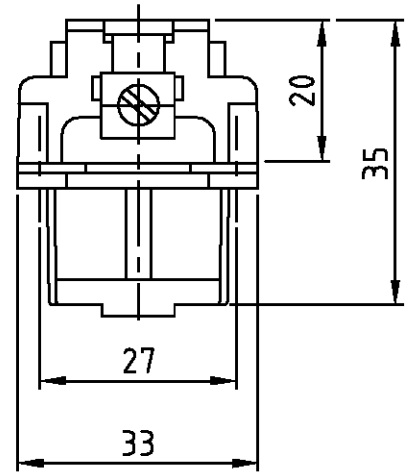
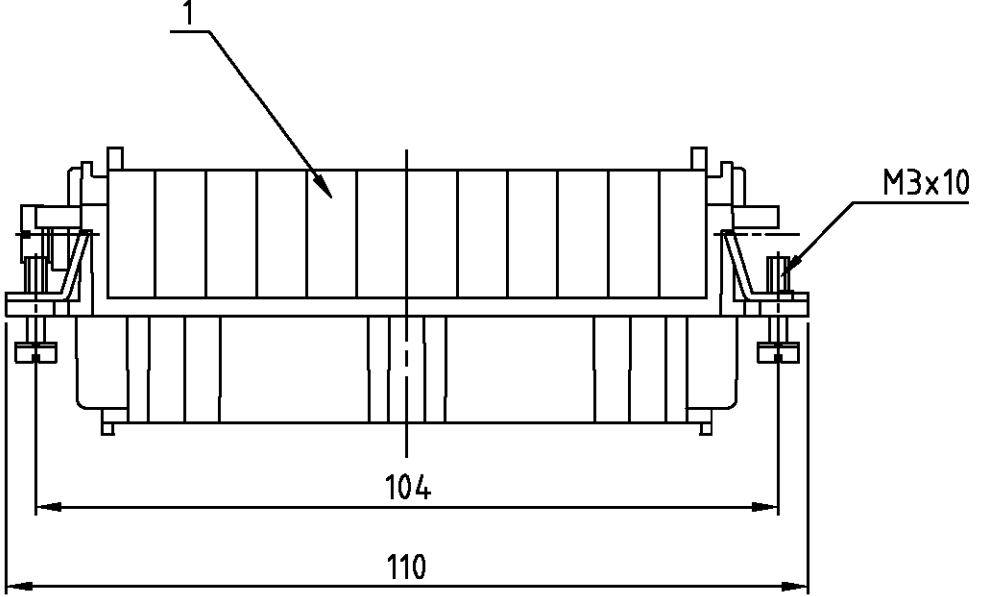
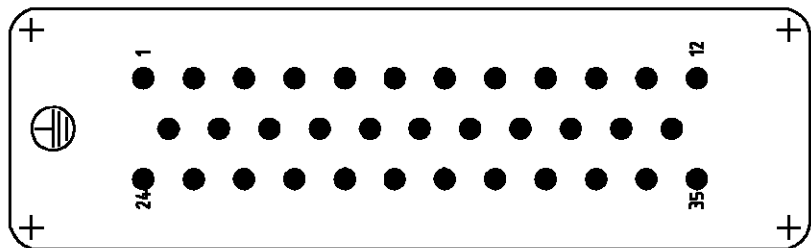


LOC	DIST	REVISIONS ÄNDERUNGEN					
A1	-	P	LTR	DATE	DWN	APVD	
PROJEKT NR.:		DESCRIPTION BESCHREIBUNG			DATE	DWN	APVD
-		neu gezeichnet Eg00-0588-00			07.03.00	SR	SM

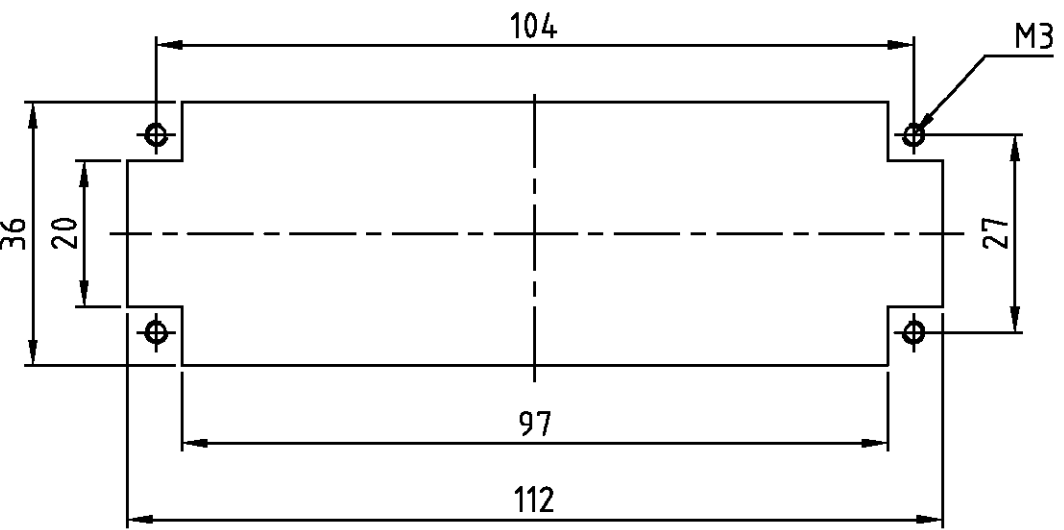


× Abstand für sichere Kontakt-
 gabe max: 21 mm

Kontaktanordnung Ansicht Anschlußseite
Contact arrangement view from termination side



Montageausschnitt bei Verwendung ohne Gehäuse
Panel cut-out for contact insert when used without housing



- Notes,
- ① Material: insert, PBT
 UL-File Nr.: E41613(M)
 - ② Finish: contact; Ag, Au

- Bemerkungen,
- ① Material: Einsatz: PBT
 UL-File Nr.: E41613(M)
 - ② Oberfläche: Kontakte; Ag, Au

1	Buchseinsatz HVT.35 Crimp	①	dunkelgrau	1	-	
2-3	DESCRIPTION / BENENNUNG	MATERIAL	COLOR / FARBE	ITEM NO. POS.	REMARKS / BEMERKUNGEN	
HVT.35.Bu.C	<small>THIS DRAWING IS A CONTROLLED DOCUMENT FOR AMP INCORPORATED. IT IS SUBJECT TO CHANGE AND THE CONTROLLING ENGINEERING ORGANIZATION SHOULD BE CONTACTED FOR THE LATEST REVISION. DIESES ZEICHNUNGSOKUMENT WIRD DURCH AMP INCORPORATED KONTROLLIERT. ÄNDERUNGEN, DIE DEM TECHNISCHEN FORTSCHRITT DIENEN, SIND VORBEHALTEN. DEN JEWELIGEN LETZTGÜLTIGEN ÄNDERUNGSSTAND ERFAHREN SIE AUF ANFRAGE.</small>		DWN	07.03.00	HTS Elektrotechnik 53819 Neunkirchen, Germany	
	<small>TOLERANCES UNLESS OTHERWISE SPECIFIED: ALL GEMEINTOLERANZEN</small>		CHK	07.03.00		
	<small>DIMENSIONS: DIMENSIONEN: mm</small>		APVD	-	NAME	
			PRODUCT SPEC PRODUKTSPEZ.	-	Female insert HVT.35.Bu.C	
	<small>0 PLC 1 PLC 2 PLC 3 PLC</small>		APPLICATION SPEC VERARBEITUNGSSPEZ.	-	Buchseinsatz HVT.35.Bu.C	
<small>ANGLES / WINKEL #</small>		WEIGHT GEWICHT	-	SIZE	CAGE CODE	DRAWING NO ZEICHNUNGS-NR.
<small>FINISH / OBERFLÄCHE / FARBE</small>		CUSTOMER DRAWING	-	A3	00779	① 1104014
		SCALE MASSSTAB	1:1	SHEET BLATT	OF VON	REV. REV.
				1	1	A1

Компания «Океан Электроники» предлагает заключение долгосрочных отношений при поставках импортных электронных компонентов на взаимовыгодных условиях!

Наши преимущества:

- Поставка оригинальных импортных электронных компонентов напрямую с производств Америки, Европы и Азии, а так же с крупнейших складов мира;
- Широкая линейка поставок активных и пассивных импортных электронных компонентов (более 30 млн. наименований);
- Поставка сложных, дефицитных, либо снятых с производства позиций;
- Оперативные сроки поставки под заказ (от 5 рабочих дней);
- Экспресс доставка в любую точку России;
- Помощь Конструкторского Отдела и консультации квалифицированных инженеров;
- Техническая поддержка проекта, помощь в подборе аналогов, поставка прототипов;
- Поставка электронных компонентов под контролем ВП;
- Система менеджмента качества сертифицирована по Международному стандарту ISO 9001;
- При необходимости вся продукция военного и аэрокосмического назначения проходит испытания и сертификацию в лаборатории (по согласованию с заказчиком);
- Поставка специализированных компонентов военного и аэрокосмического уровня качества (Xilinx, Altera, Analog Devices, Intersil, Interpoint, Microsemi, Actel, Aeroflex, Peregrine, VPT, Syfer, Eurofarad, Texas Instruments, MS Kennedy, Miteq, Cobham, E2V, MA-COM, Hittite, Mini-Circuits, General Dynamics и др.);

Компания «Океан Электроники» является официальным дистрибьютором и эксклюзивным представителем в России одного из крупнейших производителей разъемов военного и аэрокосмического назначения «JONHON», а так же официальным дистрибьютором и эксклюзивным представителем в России производителя высокотехнологичных и надежных решений для передачи СВЧ сигналов «FORSTAR».



JONHON

«JONHON» (основан в 1970 г.)

Разъемы специального, военного и аэрокосмического назначения:

(Применяются в военной, авиационной, аэрокосмической, морской, железнодорожной, горно- и нефтедобывающей отраслях промышленности)

«FORSTAR» (основан в 1998 г.)

ВЧ соединители, коаксиальные кабели,
кабельные сборки и микроволновые компоненты:

(Применяются в телекоммуникациях гражданского и специального назначения, в средствах связи, РЛС, а так же военной, авиационной и аэрокосмической отраслях промышленности).



Телефон: 8 (812) 309-75-97 (многоканальный)

Факс: 8 (812) 320-03-32

Электронная почта: ocean@oceanchips.ru

Web: <http://oceanchips.ru/>

Адрес: 198099, г. Санкт-Петербург, ул. Калинина, д. 2, корп. 4, лит. А