

THIS DOCUMENT IS SUBJECT TO CHANGE WITHOUT NOTICE. IT IS CONFIDENTIAL AND A PROPERTY OF Amphenol LTW. DISCLOSURE TO THIRD PARTY HAS TO BE AUTHORIZED BY Amphenol LTW.

REV.	ECN NO.	DATE	SIGN	DESCRIPTION
B	LEN1390050	2013-08-28	Micky	Add Certification Information

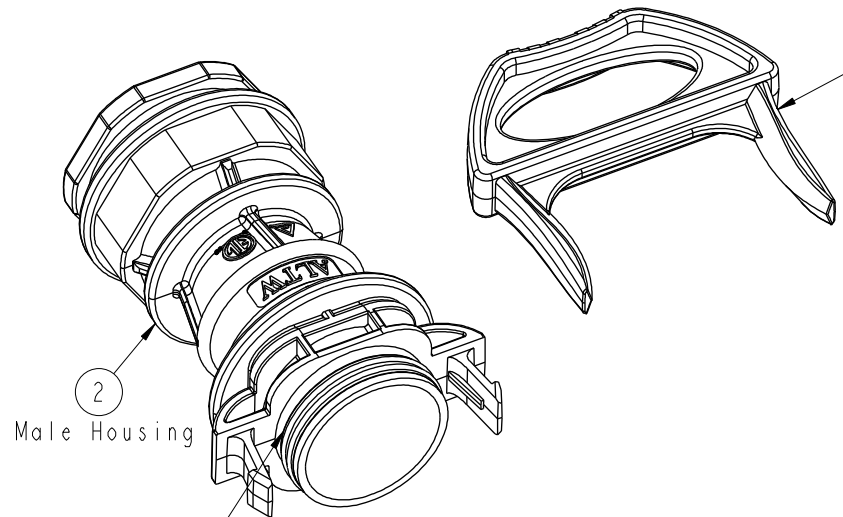
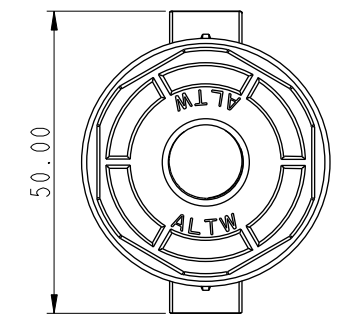
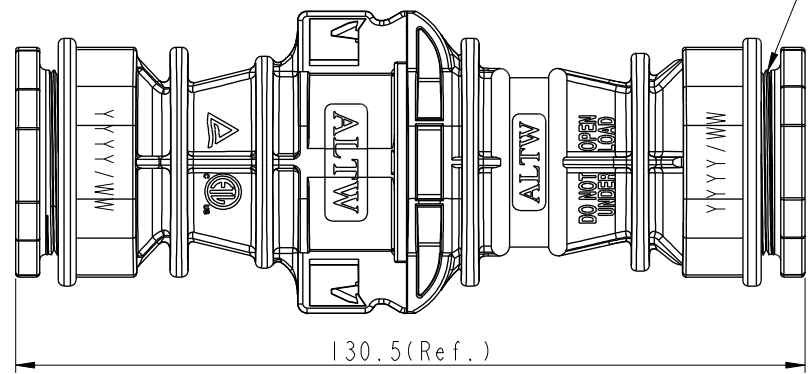


△ QC Laser Mark:
 YYYY = Year
 WW = Week

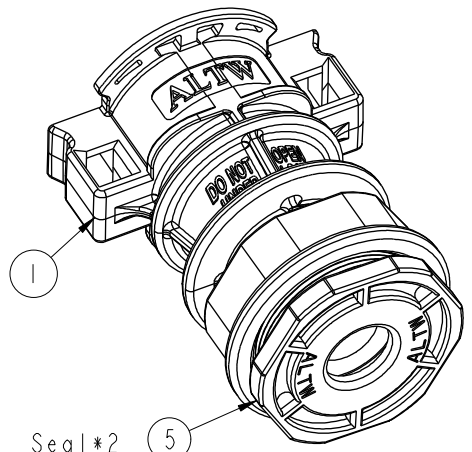
④ Unlock Tool
 △ Part number: ULT-JOIN01

△ Cable Joiner Housing Part Number
 CX-00B0M32-700X

M32x1.0

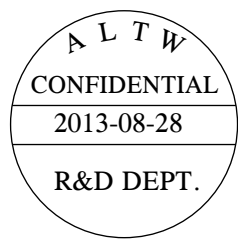


② Male Housing
 Gasket ③



Female Housing ①
 Seal*2 ⑤
 Clamp ring*2 ⑥
 Nut*2 ⑦

* Recommended sealing Nut torque
 Minimum: 25Kgf-cm



△ * CX-00B0M32-700X
 UL 6703A & TUV 2pfg 1915

Note:
 * Waterproof Rate: IP67
 * Connector: PPE, Black (UL94-V0 FI)
 * Butt Pin: Copper alloy
 * Gasket: Silicon, Gray
 * Disassembly-Using the Unlock tool.
 * Operating Temperature: -40~+105°C
 * Withstanding Voltage: 6KV
 * Pollution Degree: III
 * Cable OD Range: 12mm~10mm
 * Avoid oil and gasoline

UNIT:mm TOLERANCE .X ±0.50		TITLE Cable joiner Cable OD Range: 12mm~10mm		Amphenol LTW 安費諾亮泰企業股份有限公司	ITEM NO CX-00B0M32-7002	DRAWN BY Micky	DATE 2013-08-28	
		SCALE 4:5 REV. B	SIZE A4 WC-REV. B.1		SHEET 1 OF 1 QC: Inspection item	DWG NO CX-00B0M32-7002	CHECKED BY Benson	DATE 2013-08-28
					CUSTOMER ALTW	APPROVED BY Victor	DATE 2013-08-28	

Компания «Океан Электроники» предлагает заключение долгосрочных отношений при поставках импортных электронных компонентов на взаимовыгодных условиях!

Наши преимущества:

- Поставка оригинальных импортных электронных компонентов напрямую с производств Америки, Европы и Азии, а так же с крупнейших складов мира;
- Широкая линейка поставок активных и пассивных импортных электронных компонентов (более 30 млн. наименований);
- Поставка сложных, дефицитных, либо снятых с производства позиций;
- Оперативные сроки поставки под заказ (от 5 рабочих дней);
- Экспресс доставка в любую точку России;
- Помощь Конструкторского Отдела и консультации квалифицированных инженеров;
- Техническая поддержка проекта, помощь в подборе аналогов, поставка прототипов;
- Поставка электронных компонентов под контролем ВП;
- Система менеджмента качества сертифицирована по Международному стандарту ISO 9001;
- При необходимости вся продукция военного и аэрокосмического назначения проходит испытания и сертификацию в лаборатории (по согласованию с заказчиком);
- Поставка специализированных компонентов военного и аэрокосмического уровня качества (Xilinx, Altera, Analog Devices, Intersil, Interpoint, Microsemi, Actel, Aeroflex, Peregrine, VPT, Syfer, Eurofarad, Texas Instruments, MS Kennedy, Miteq, Cobham, E2V, MA-COM, Hittite, Mini-Circuits, General Dynamics и др.);

Компания «Океан Электроники» является официальным дистрибьютором и эксклюзивным представителем в России одного из крупнейших производителей разъемов военного и аэрокосмического назначения «JONHON», а так же официальным дистрибьютором и эксклюзивным представителем в России производителя высокотехнологичных и надежных решений для передачи СВЧ сигналов «FORSTAR».



JONHON

«JONHON» (основан в 1970 г.)

Разъемы специального, военного и аэрокосмического назначения:

(Применяются в военной, авиационной, аэрокосмической, морской, железнодорожной, горно- и нефтедобывающей отраслях промышленности)

«FORSTAR» (основан в 1998 г.)

ВЧ соединители, коаксиальные кабели, кабельные сборки и микроволновые компоненты:

(Применяются в телекоммуникациях гражданского и специального назначения, в средствах связи, РЛС, а так же военной, авиационной и аэрокосмической отраслях промышленности).



Телефон: 8 (812) 309-75-97 (многоканальный)

Факс: 8 (812) 320-03-32

Электронная почта: ocean@oceanchips.ru

Web: <http://oceanchips.ru/>

Адрес: 198099, г. Санкт-Петербург, ул. Калинина, д. 2, корп. 4, лит. А