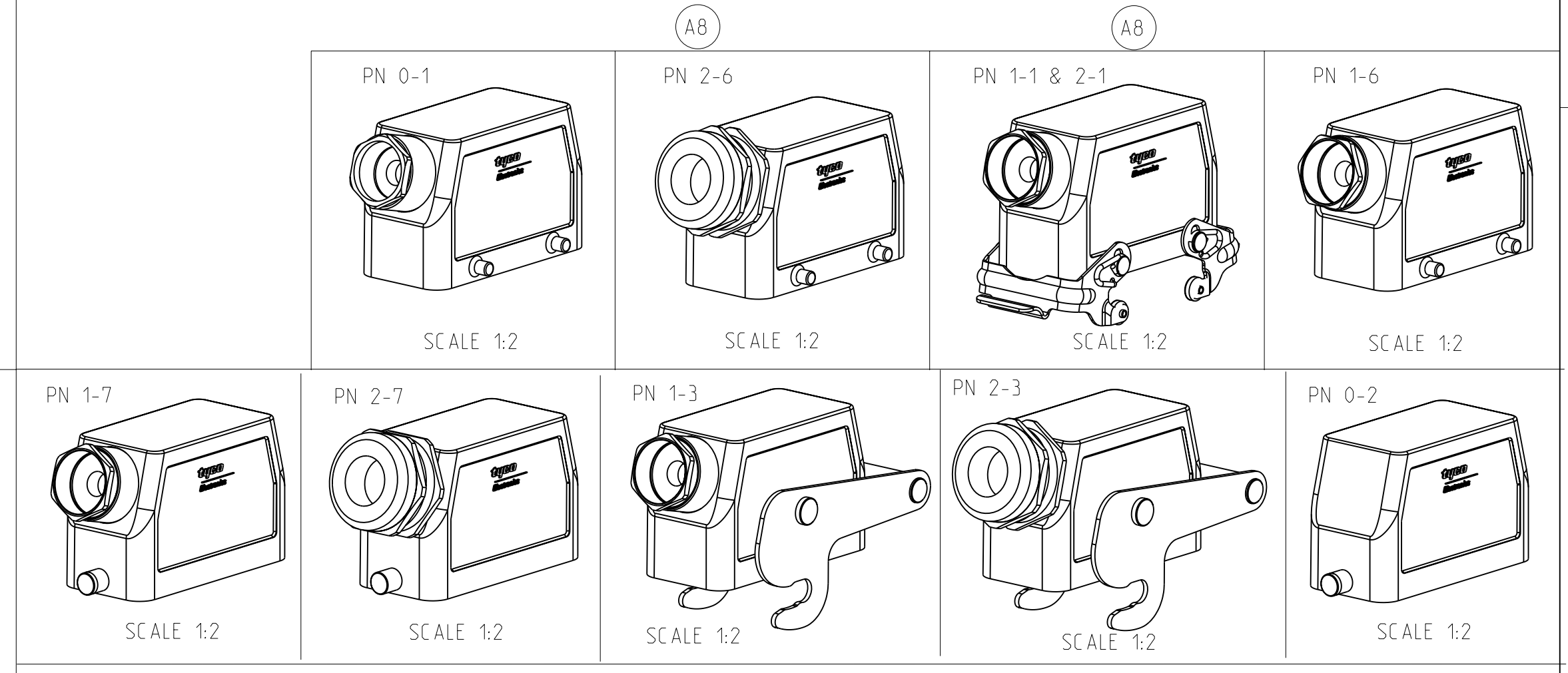


LOC	DIST	REVISIONS			
P	LTB	DESCRIPTION	DATE	DWN	APVD
AB		ECR-10-022250	27.10.2010	SR	AR

- NOTES
- Material: Housing: aluminium diecasting alloy  
Seals: Neoprene: Viton
  - Surface: - Powder varnish grey  
- Aluminium oxide+Varnish black/ White/ Yellow
  - Varnish on the inside not necessary
  - Packaging  
Packaging quantity 5 piece in a box
  - Special packaging quantity 50 pieces in kanban-box
  - OBsolete parts: OBSOLETE CIS STREAMLINING PER D.RENAUD/D.SINISI



ITEM NO	DESCRIPTION	MATERIAL	SURFACE	COLOR	ITEM NO	NOTES
1	Hood HB.16	Aluminium		Grey	14	Without Bolt
1	Cable connection round PG21	Brass	Nickel plated	-	13	Seal from Viton
1	Hood HB.16.Pg.1.21	Aluminium	-	Black	12	Unpainted
	ZB-Central locking	Stainless steel	-	-	11	-
	ZB-Central locking	Steel	Zinc plated	Blue	10	-
	LB-Clip bolt	Stainless steel	Blank	-	9	-
2	LB-Clip bolt	Steel	Zinc plated	Blue	8	-
	VS-Locking clip	Stainless steel	-	-	7	-
	VS-Locking clip	Steel	Zinc plated	Blue	6	-
	VS-Clip bolt	Stainless steel	-	-	5	-
	Gland fitting PG21	Brass	Nickel plated	-	4	-
	Cable connection round PG21	Brass	Nickel plated	-	3	-
	Hood HB.16.Pg.1.21	Aluminium	Aluminium oxide	Black	2	-
	Hood HB.16.Pg.1.21	Aluminium	-	Grey	1	-

0-20-12-31-32-71-72-11-12-61-6	DESCRIPTION	MATERIAL	SURFACE	COLOR	ITEM NO	NOTES
	ORDERING TEXT					

4805 (2/09) ProENGINEER DRAWING

THIS IS A SAMPLE OF A CONTROLLED TECHNOLOGY DOCUMENT. ALL RIGHTS RESERVED. THIS DOCUMENT IS THE PROPERTY OF TYCO ELECTRONICS CORPORATION. IT IS TO BE KEPT IN CONFIDENTIALITY AND NOT TO BE REPRODUCED OR TRANSMITTED IN ANY FORM OR BY ANY MEANS, ELECTRONIC OR MECHANICAL, INCLUDING PHOTOCOPYING, RECORDING, OR BY ANY INFORMATION STORAGE AND RETRIEVAL SYSTEM. ANY UNAUTHORIZED REPRODUCTION OR TRANSMISSION OF THIS DOCUMENT IS STRICTLY PROHIBITED. TYCO ELECTRONICS CORPORATION SHALL BE HELD HARMLESS FOR ANY DAMAGES, INCLUDING REASONABLE ATTORNEY'S FEES, INCURRED BY ANY PARTY AS A RESULT OF ANY SUCH REPRODUCTION OR TRANSMISSION.

DWN	Schneider	30.11.1998
CHK	Schweiger	30.11.1998
APVD		

NAME: Hood.HB.16

PRODUCT SPEC: -

APPLICATION SPEC: -

WEIGHT: -

CUSTOMER DRAW ING

SCALE: 1:1 SHEET: 1 OF 1 REV: A8

TYCO ELECTRONICS Tyco Electronics AMP GmbH 53757 Sankt Augustin (Germany)

SIZE: A1 CAGE CODE: 00779 DRAWING NO: C=1102289

Компания «Океан Электроники» предлагает заключение долгосрочных отношений при поставках импортных электронных компонентов на взаимовыгодных условиях!

Наши преимущества:

- Поставка оригинальных импортных электронных компонентов напрямую с производств Америки, Европы и Азии, а так же с крупнейших складов мира;
- Широкая линейка поставок активных и пассивных импортных электронных компонентов (более 30 млн. наименований);
- Поставка сложных, дефицитных, либо снятых с производства позиций;
- Оперативные сроки поставки под заказ (от 5 рабочих дней);
- Экспресс доставка в любую точку России;
- Помощь Конструкторского Отдела и консультации квалифицированных инженеров;
- Техническая поддержка проекта, помощь в подборе аналогов, поставка прототипов;
- Поставка электронных компонентов под контролем ВП;
- Система менеджмента качества сертифицирована по Международному стандарту ISO 9001;
- При необходимости вся продукция военного и аэрокосмического назначения проходит испытания и сертификацию в лаборатории (по согласованию с заказчиком);
- Поставка специализированных компонентов военного и аэрокосмического уровня качества (Xilinx, Altera, Analog Devices, Intersil, Interpoint, Microsemi, Actel, Aeroflex, Peregrine, VPT, Syfer, Eurofarad, Texas Instruments, MS Kennedy, Miteq, Cobham, E2V, MA-COM, Hittite, Mini-Circuits, General Dynamics и др.);

Компания «Океан Электроники» является официальным дистрибьютором и эксклюзивным представителем в России одного из крупнейших производителей разъемов военного и аэрокосмического назначения «JONHON», а так же официальным дистрибьютором и эксклюзивным представителем в России производителя высокотехнологичных и надежных решений для передачи СВЧ сигналов «FORSTAR».



## JONHON

«JONHON» (основан в 1970 г.)

Разъемы специального, военного и аэрокосмического назначения:

(Применяются в военной, авиационной, аэрокосмической, морской, железнодорожной, горно- и нефтедобывающей отраслях промышленности)

«FORSTAR» (основан в 1998 г.)

ВЧ соединители, коаксиальные кабели,  
кабельные сборки и микроволновые компоненты:

(Применяются в телекоммуникациях гражданского и специального назначения, в средствах связи, РЛС, а так же военной, авиационной и аэрокосмической отраслях промышленности).



Телефон: 8 (812) 309-75-97 (многоканальный)

Факс: 8 (812) 320-03-32

Электронная почта: [ocean@oceanchips.ru](mailto:ocean@oceanchips.ru)

Web: <http://oceanchips.ru/>

Адрес: 198099, г. Санкт-Петербург, ул. Калинина, д. 2, корп. 4, лит. А