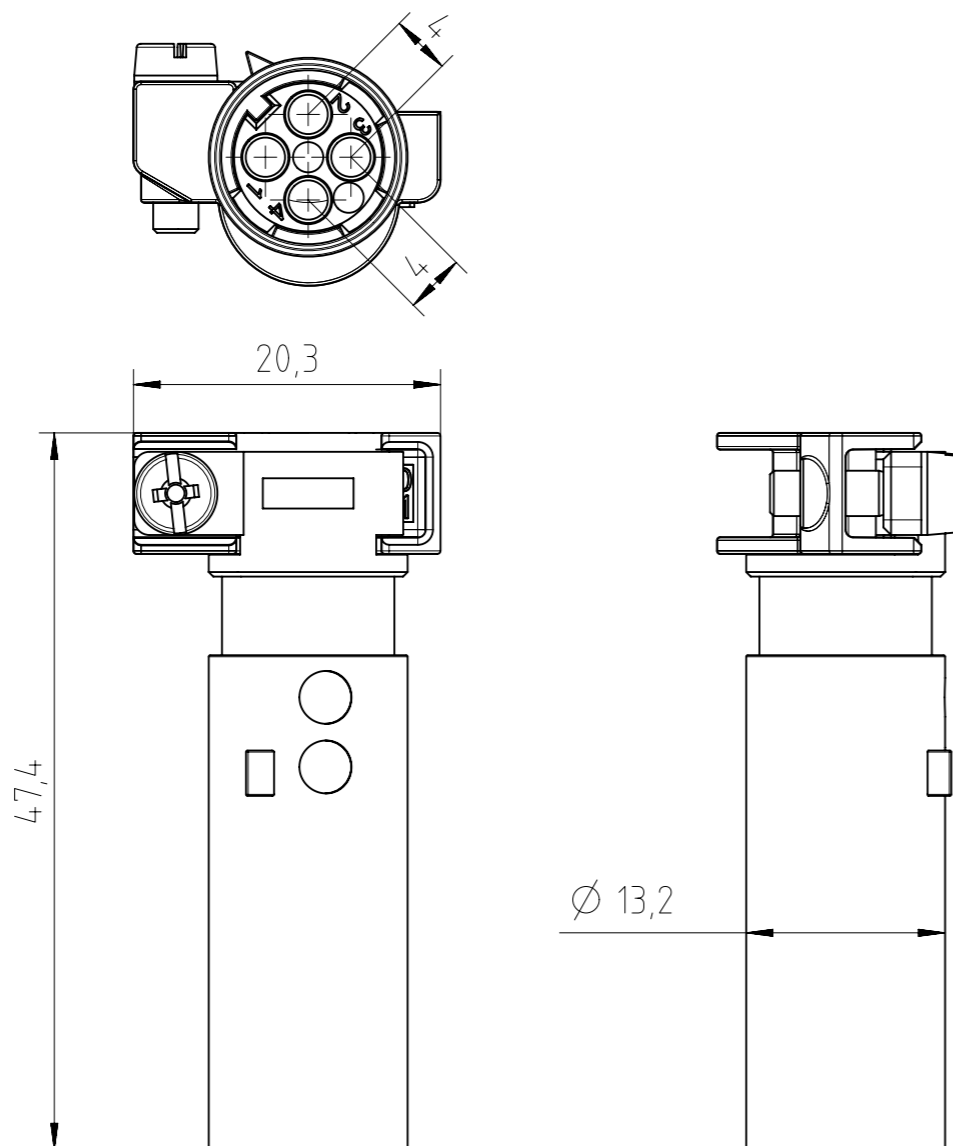
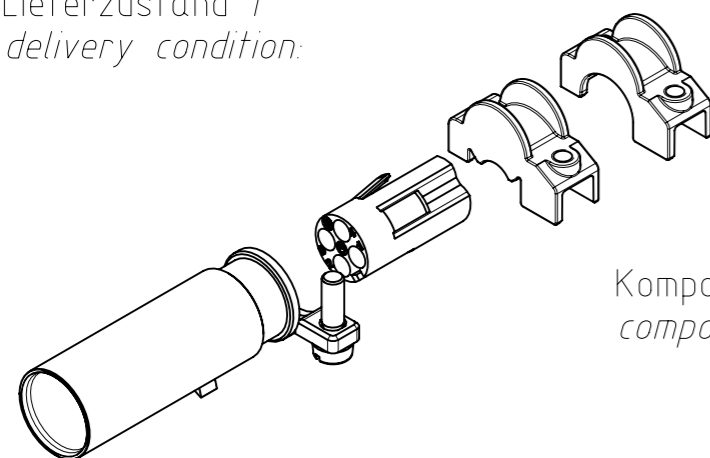


Characteristics

Einbauzustand /
assembly condition:



Lieferzustand /
delivery condition:



Komponenten lose verpackt im Polybeutel
components loose in a poly bag

Alle technischen Daten wurden unter Laborbedingungen ermittelt und können im Praxisbetrieb abweichen.
Es handelt sich bei den Angaben weder um Beschaffenheits- noch um Haltbarkeitsgarantien.
All technical data have been measured in a laboratory environment and can be different during practical usage of the product. Any product information is for descriptive usage only and not legally binding; particularly the information does not constitute or provide any legal guarantees ("Beschaffenheitsgarantie" or "Haltbarkeitsgarantie").

General Characteristics	Standard	Value
number of contacts		4
termination technique		crimp
wire gauge		0,14 mm ² - 2,5 mm ² AWG 26 - AWG 14
cable diameter		3 mm - 9,5 mm
flammability	UL 94	V-0
Electrical Characteristics	Standard	Value
rated voltage	IEC 60664-1	50 V
pollution degree	IEC 60664-1	3
installation (overvoltage) category	IEC 60664-1	3
rated impulse withstand voltage	IEC 60664-1	0,8 kV
rated current T _{amb} = 40 °C		10 A
current carrying capacity	IEC 60512-5-2	see derating curve
contact resistance	IEC 60512-2-1	≤ 5 mΩ
insulation resistance	IEC 60512-3-1	≥ 10 ¹⁰ Ω
connector category	IEC 11801 / ANSI/TIA/EIA-568-C.2	Cat. 5e
Climatical Characteristics	Standard	Value
climatic category	IEC 60068-1	40 / 125 / 21
upper temperature	IEC 60512-11-9	+125 °C
lower temperature	IEC 60512-11-10	-40 °C
Mechanical Characteristics	Standard	Value
mechanical operation	IEC 60512-9-1	≥500 mating cycles
tightening torque clamp screw		min. 0,5 Nm
Materials	Standard	Value
shielding barrel		zinc alloy
cable clamp		zinc alloy
insulation material		PC
contacts		CuZn (brass)
contact plating		Au (gold)

Gewicht (errechnet) / Calc WT: 0,023 kg		Zul. Abw./Tolerances:		Maßstab / Scale: 2:1 1:1		A3			
Prüfmaß / Testdimension		ISO 2768-m		DIN / ISO 13715		CUSTOMER DRAWING			
Teileindex / Partindexnumber:									
Bagatelle change:						Stiftkontaktträger 4-Pol pin contact carrier 4 pole			
		Gez. 20.08.2015							
		Drawn PWÖLFFLE							
		Status Released							
		Gepr. 03.11.2017				M C146 A05 100 G8			
		Checked MGRIMM							
04 201700267 26.10.2017 PWÖLF		Amphenol Tuchel				Blatt / Sheet		1	
03 201500663 10.09.2015 PWÖLF		Industrial GmbH				2 Bl.			
Index Änderung / Description Datum / Date Name						Ers. f. / Replacement for: M-C146 A05 100 G8 Rev.03			

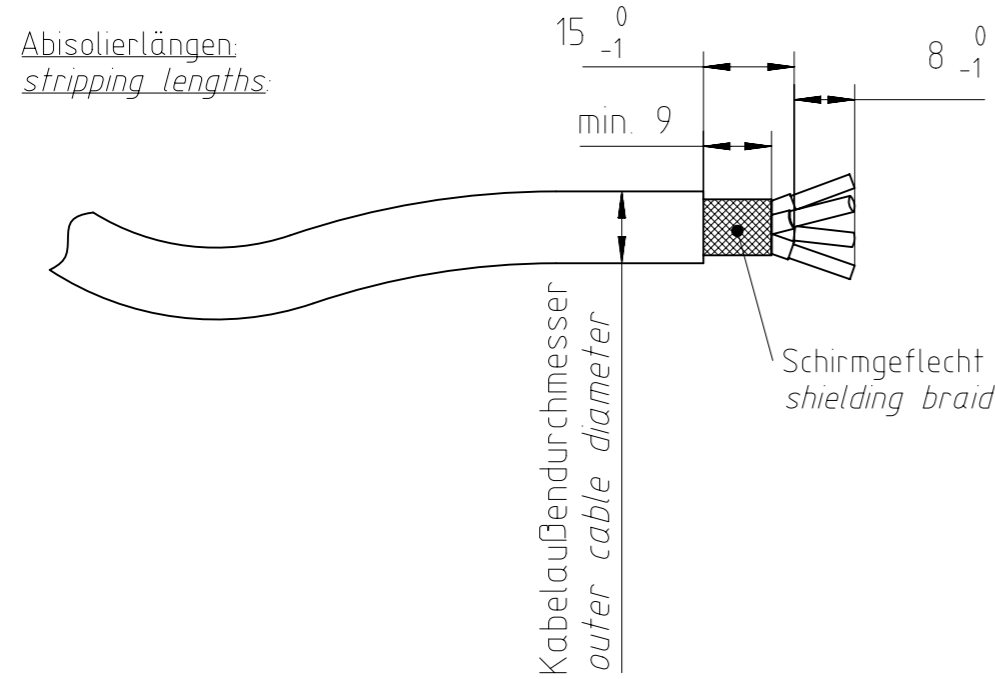
Coping of this document and giving it to others and the use or communication of the contents thereof, are forbidden without express authority. Offenders are liable to the payment of damages. All rights are reserved in the event of the grant of a patent or the registration of the utility model or design.

Weitergabe sowie Vervielfältigung dieser Unterlage, Verwertung und Mitteilung ihres Inhalts nicht gestattet, soweit nicht ausdrücklich zugestanden. Zuwiderhandlungen verpflichten zu Schadenersatz. Alle Rechte für den Fall der Patenterteilung oder Gebrauchsmuster-Eintragung vorbehalten.

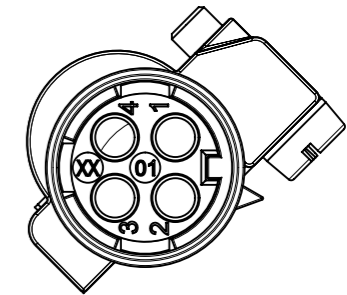
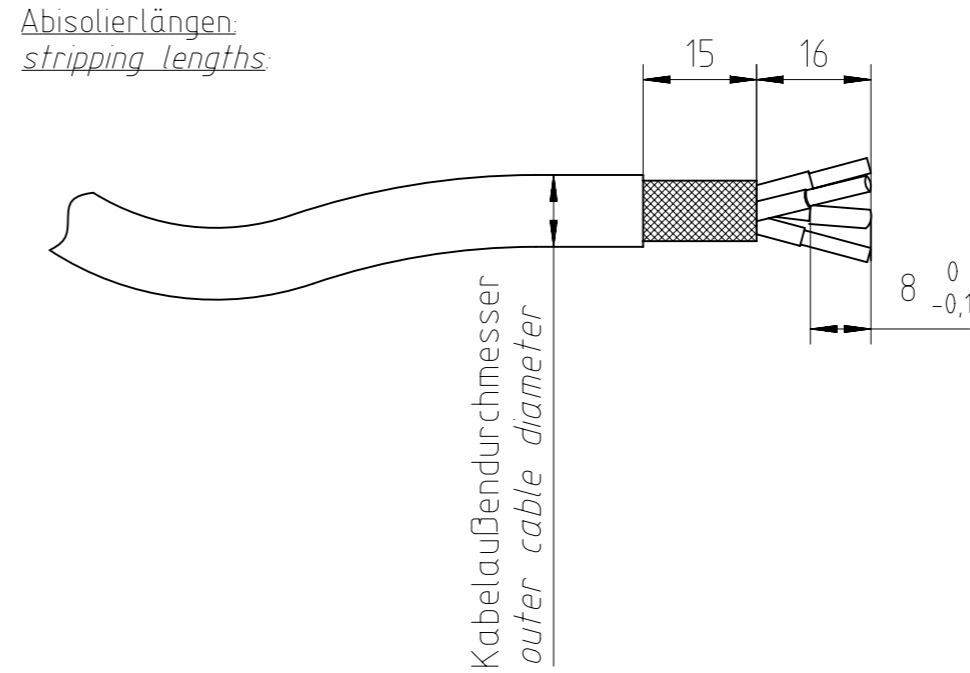
Hinweise zur Anschlusstechnik
remarks on the termination technique

Empfohlene Ethernet Konfektionierung:
recommended Ethernet connection

Schirmanschlußtechnik 1: Umschlagen des Schirmgeflechtes
shielding termination version 1: shielding braid turned over

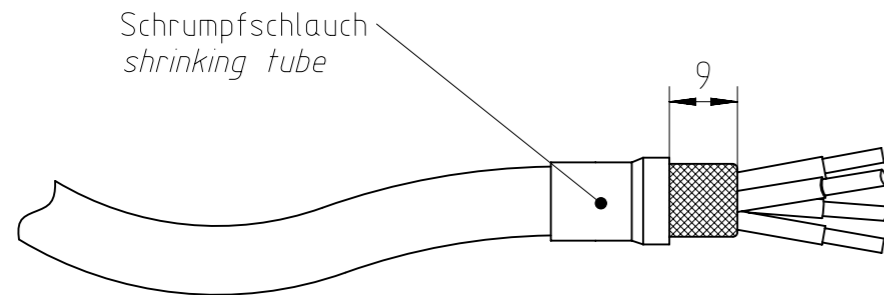


Schirmanschlußtechnik 2: Schirmkontaktierung auf Einzeladern
shielding termination version 2: shielding connection on wire pairs



contact	10BASE-T 100BASE-TX	colour
1	Tx+	white / orange
2	Tx-	orange
3	Rx+	white / green
4	Rx-	green

Empfehlung: Fixierung des umgeschlagenen Schirmgeflechtes mit einem Schrumpfschlauch
recommendation: fix the turned over end of the shielding braid with shrinking tube



Befestigung der Kabelklemmen direkt auf Leiterisolierungen
mount the cable clamps directly on conductor isolation

Existiert eine Schirmfolie um die Leitungspaare so wird empfohlen diese soweit wie möglich zu erhalten
if existing preserve shielding foil around wire pairs as far as possible to the contact carrier

Gewicht (errechnet) / <i>Calc WT</i> : 0,023 kg		Zul. Abw./ <i>Tolerances</i> :	Maßstab / <i>Scale</i> : 2:1	A3	
Prüfmaß / <i>Testdimension</i>		ISO 2768-m	CUSTOMER DRAWING		
Teileindex / <i>Partindexnumber</i> :			Stiftkontaktträger 4-Pol <i>pin contact carrier 4 pole</i>		
Bagatelle <i>change</i> :					
Gez.	20.08.2015	Gepr. Checked	M C146 A05 100 G8		
Drawn	PWOELFFLE				
Status	Released	Blatt / <i>Sheet</i> 2			
Gepr.	03.11.2017				
Checked	MGRIMM	Ers. f. / <i>Replacement for</i> : M-C146 A05 100 G8 Rev.03			
Amphenol Tuchel Industrial GmbH					
04	201700267	06.09.2017	PWOLF	2 Bl.	
03	201500663	10.09.2015	PWOLF		
Index	Änderung / <i>Description</i>	Datum / <i>Date</i>	Name		

Copying of this document and giving it to others and the use or communication of the contents thereof, are forbidden without express authority. Offenders are liable to the payment of damages. All rights are reserved in the event of the grant of a patent or the registration of the utility model or design.

Weitergabe sowie Vervielfältigung dieser Unterlage, Verwertung und Mitteilung ihres Inhalts nicht gestattet, soweit nicht ausdrücklich zugestanden. Zuwiderhandlungen verpflichten zu Schadenersatz. Alle Rechte für den Fall der Patenterteilung oder Gebrauchsmuster-Eintragung vorbehalten.

Компания «Океан Электроники» предлагает заключение долгосрочных отношений при поставках импортных электронных компонентов на взаимовыгодных условиях!

Наши преимущества:

- Поставка оригинальных импортных электронных компонентов напрямую с производств Америки, Европы и Азии, а так же с крупнейших складов мира;
- Широкая линейка поставок активных и пассивных импортных электронных компонентов (более 30 млн. наименований);
- Поставка сложных, дефицитных, либо снятых с производства позиций;
- Оперативные сроки поставки под заказ (от 5 рабочих дней);
- Экспресс доставка в любую точку России;
- Помощь Конструкторского Отдела и консультации квалифицированных инженеров;
- Техническая поддержка проекта, помощь в подборе аналогов, поставка прототипов;
- Поставка электронных компонентов под контролем ВП;
- Система менеджмента качества сертифицирована по Международному стандарту ISO 9001;
- При необходимости вся продукция военного и аэрокосмического назначения проходит испытания и сертификацию в лаборатории (по согласованию с заказчиком);
- Поставка специализированных компонентов военного и аэрокосмического уровня качества (Xilinx, Altera, Analog Devices, Intersil, Interpoint, Microsemi, Actel, Aeroflex, Peregrine, VPT, Syfer, Eurofarad, Texas Instruments, MS Kennedy, Miteq, Cobham, E2V, MA-COM, Hittite, Mini-Circuits, General Dynamics и др.);

Компания «Океан Электроники» является официальным дистрибьютором и эксклюзивным представителем в России одного из крупнейших производителей разъемов военного и аэрокосмического назначения «JONHON», а так же официальным дистрибьютором и эксклюзивным представителем в России производителя высокотехнологичных и надежных решений для передачи СВЧ сигналов «FORSTAR».



JONHON

«JONHON» (основан в 1970 г.)

Разъемы специального, военного и аэрокосмического назначения:

(Применяются в военной, авиационной, аэрокосмической, морской, железнодорожной, горно- и нефтедобывающей отраслях промышленности)

«FORSTAR» (основан в 1998 г.)

ВЧ соединители, коаксиальные кабели, кабельные сборки и микроволновые компоненты:

(Применяются в телекоммуникациях гражданского и специального назначения, в средствах связи, РЛС, а так же военной, авиационной и аэрокосмической отраслях промышленности).



Телефон: 8 (812) 309-75-97 (многоканальный)

Факс: 8 (812) 320-03-32

Электронная почта: ocean@oceanchips.ru

Web: <http://oceanchips.ru/>

Адрес: 198099, г. Санкт-Петербург, ул. Калинина, д. 2, корп. 4, лит. А