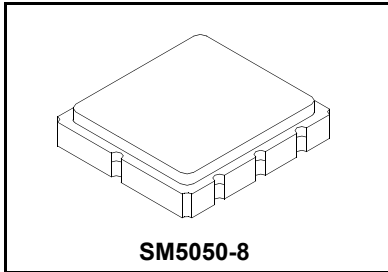


SF2042C

**456.00 MHz
SAW Filter**



- *Designed for 802.16 and WIMAX Receiver IF Application*
- *Low Insertion Loss*
- *5.0 X 5.0 mm Surface-mount Case*
- *Differential Input and Output*
- *Complies with Directive 2002/95/EC (RoHS)*



Absolute Maximum Ratings

| Rating | Value | Units |
|--|----------------|-------|
| Maximum Incident Power in Passband | +13 | dBm |
| Maximum DC Voltage on any Non-ground Terminal | 30 | VDC |
| Storage Temperature Range | -40 to +85 | °C |
| Suitable for Lead-free Soldering - Maximum Soldering Profile | 260°C for 30 s | |

Electrical Characteristics

| Characteristic | Sym | Notes | Min | Typ | Max | Units |
|---|-----------------|-------|-------------------------------------|------------------|-----|-------------------|
| Nominal Center Frequency | CF | 1, 10 | | 456.00 | | MHz |
| Insertion Loss @ 25°C | | | | 12 | 14 | dB |
| Differential Impedance line-to-line | | | | 200 | | ohms |
| 1 dB Bandwidth | BW ₁ | 10 | ±6.4 | ±8 | | MHz |
| 3 dB Bandwidth | BW ₃ | 10 | ±7.5 | ±9 | | |
| Group Delay Variation, CF ±6.4 MHz | | | | 20 | 150 | ns _{p-p} |
| Return Loss | | | 8 | 15 | | dB |
| Rejection Referenced to 0 dB: | | | | | | dB |
| DC to 256 MHz | | | 40 | 55 | | |
| 256 to 360 MHz | | | 40 | 60 | | |
| 360 to 416 MHz | | | 40 | 50 | | |
| 416 to 443 MHz | | | 32 | 40 | | |
| 470 to 656 MHz | | | 35 | 40 | | |
| 656 to 946 MHz | | | 35 | 60 | | |
| Equivalent Input Circuit | | | | 250 ohm 4.8 pF | | |
| Equivalent Output Circuit | | | | 220 ohm 5.2 pF | | |
| Frequency Temperature Coefficient | | 10 | | -15 | | kHz/°C |
| Operating Temperature Range | | | -40 | | 85 | °C |
| Storage Temperature Range in Tape and Reel | | | -40 | | 85 | |
| Case Style | | | SM5050-8 5 x 5 mm Nominal Footprint | | | |
| Lid Symbolization (YY=year, WW=week, S=shift) | | | RFM 557 YYWWS | | | |



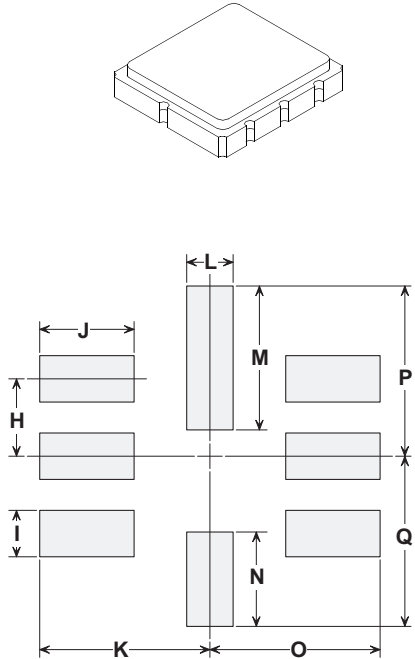
CAUTION: Electrostatic Sensitive Device. Observe precautions for handling.

NOTES:

1. Unless noted otherwise, all specifications apply over the operating temperature range with filter soldered to the specified demonstration board with impedance matching to 50 Ω and measured with 50 Ω network analyzer.
2. Rejection is measured as attenuation below the minimum IL point in the passband. Rejection in final user application is dependent on PCB layout and external impedance matching design. See Application Note No. 42 for details.
3. The design, manufacturing process, and specifications of this filter are subject to change.
4. Tape and Reel Standard ANSI / EIA 481.
5. Either Port 1 or Port 2 may be used for either input or output in the design. However, impedances and impedance matching may vary between Port 1 and Port 2, so that the filter must always be installed in one direction per the circuit design.
6. US and international patents may apply.
7. Murata, stylized Murata logo, and Murata N.A., Inc. are registered trademarks of Murata Manufacturing Co., Ltd.
8. The center of the bandwidths will move with ambient temperature.

SM5050-8 Case

8-Terminal Ceramic Surface-Mount Case 5.0 X 5.0 mm Nominal Footprint



PCB Footprint

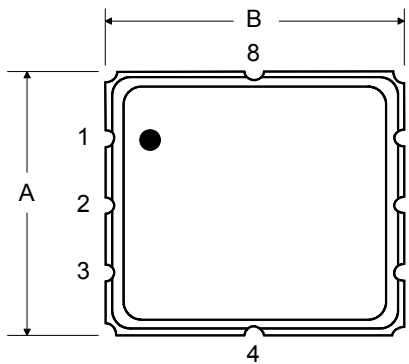
Case Dimensions

| Dimension | mm | | | Inches | | |
|-----------|------|------|------|--------|-------|-------|
| | Min | Nom | Max | Min | Nom | Max |
| A | 4.80 | 5.00 | 5.20 | 0.189 | 0.197 | 0.205 |
| B | 4.80 | 5.00 | 5.20 | 0.189 | 0.197 | 0.205 |
| C | 1.30 | 1.50 | 1.70 | 0.050 | 0.060 | 0.067 |
| D | 1.98 | 2.08 | 2.18 | 0.078 | 0.082 | 0.086 |
| E | 1.07 | 1.17 | 1.27 | 0.042 | 0.046 | 0.050 |
| F | 0.50 | 0.64 | 0.70 | 0.020 | 0.025 | 0.028 |
| G | 2.39 | 2.54 | 2.69 | 0.094 | 0.100 | 0.106 |
| H | | 1.27 | | | 0.050 | |
| I | | 0.76 | | | 0.030 | |
| J | | 1.55 | | | 0.061 | |
| K | | 2.79 | | | 0.110 | |
| L | | 0.76 | | | 0.030 | |
| M | | 2.36 | | | 0.093 | |
| N | | 1.55 | | | 0.061 | |
| O | | 2.79 | | | 0.110 | |
| P | | 2.79 | | | 0.110 | |
| Q | | 2.79 | | | 0.110 | |

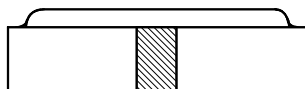
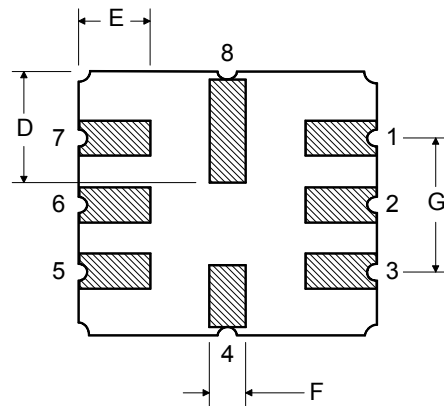
Case Materials

| Materials | |
|--------------------|--|
| Solder Pad Plating | 0.3 to 1.0 μm Gold over 1.27 to 8.89 μm Nickel |
| Lid Plating | 2.0 to 3.0 μm Nickel |
| Body | Al_2O_3 Ceramic |
| | Pb Free |

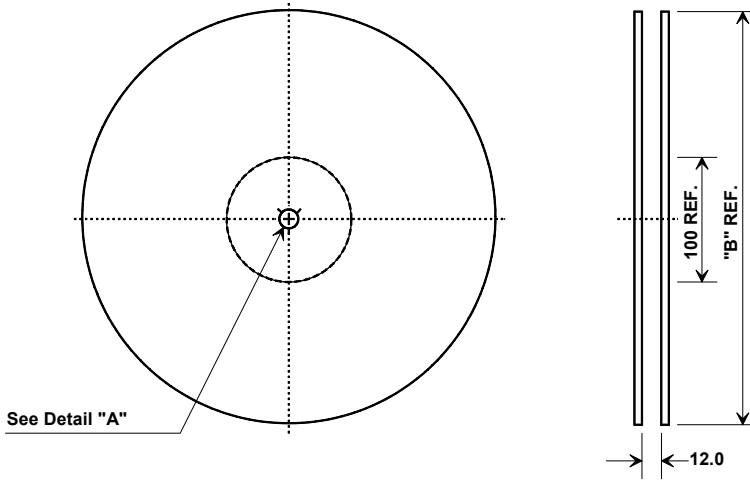
TOP VIEW



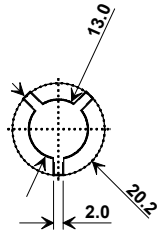
BOTTOM VIEW



Tape and Reel Specifications

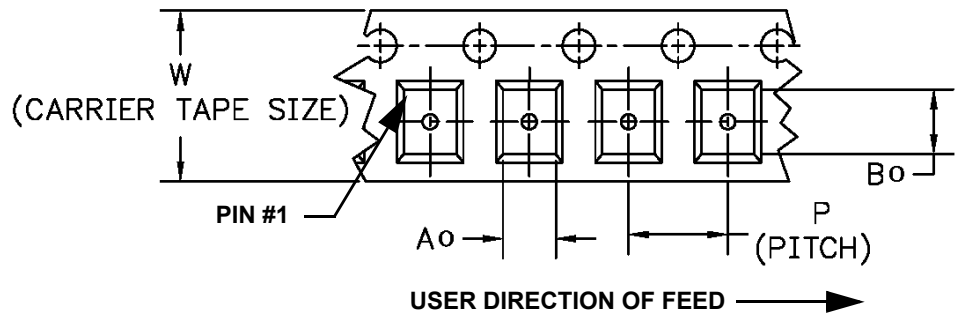
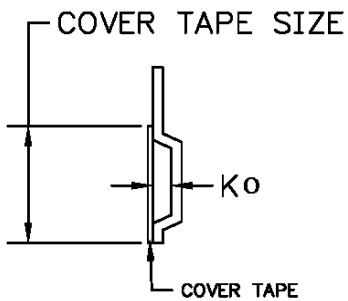


| "B" Nominal Size | | Quantity Per Reel |
|------------------|-------------|-------------------|
| Inches | millimeters | |
| 7 | 178 | 500 |
| 13 | 330 | 3000 |



COMPONENT ORIENTATION and DIMENSIONS

| Carrier Tape Dimensions | |
|-------------------------|---------|
| Ao | 5.3 mm |
| Bo | 5.3 mm |
| Ko | 2.0 mm |
| Pitch | 8.0 mm |
| W | 12.0 mm |



Компания «Океан Электроники» предлагает заключение долгосрочных отношений при поставках импортных электронных компонентов на взаимовыгодных условиях!

Наши преимущества:

- Поставка оригинальных импортных электронных компонентов напрямую с производств Америки, Европы и Азии, а так же с крупнейших складов мира;
- Широкая линейка поставок активных и пассивных импортных электронных компонентов (более 30 млн. наименований);
- Поставка сложных, дефицитных, либо снятых с производства позиций;
- Оперативные сроки поставки под заказ (от 5 рабочих дней);
- Экспресс доставка в любую точку России;
- Помощь Конструкторского Отдела и консультации квалифицированных инженеров;
- Техническая поддержка проекта, помощь в подборе аналогов, поставка прототипов;
- Поставка электронных компонентов под контролем ВП;
- Система менеджмента качества сертифицирована по Международному стандарту ISO 9001;
- При необходимости вся продукция военного и аэрокосмического назначения проходит испытания и сертификацию в лаборатории (по согласованию с заказчиком);
- Поставка специализированных компонентов военного и аэрокосмического уровня качества (Xilinx, Altera, Analog Devices, Intersil, Interpoint, Microsemi, Actel, Aeroflex, Peregrine, VPT, Syfer, Eurofarad, Texas Instruments, MS Kennedy, Miteq, Cobham, E2V, MA-COM, Hittite, Mini-Circuits, General Dynamics и др.);

Компания «Океан Электроники» является официальным дистрибьютором и эксклюзивным представителем в России одного из крупнейших производителей разъемов военного и аэрокосмического назначения «JONHON», а так же официальным дистрибьютором и эксклюзивным представителем в России производителя высокотехнологичных и надежных решений для передачи СВЧ сигналов «FORSTAR».



JONHON

«JONHON» (основан в 1970 г.)

Разъемы специального, военного и аэрокосмического назначения:

(Применяются в военной, авиационной, аэрокосмической, морской, железнодорожной, горно- и нефтедобывающей отраслях промышленности)

«FORSTAR» (основан в 1998 г.)

ВЧ соединители, коаксиальные кабели, кабельные сборки и микроволновые компоненты:

(Применяются в телекоммуникациях гражданского и специального назначения, в средствах связи, РЛС, а так же военной, авиационной и аэрокосмической отраслях промышленности).



Телефон: 8 (812) 309-75-97 (многоканальный)

Факс: 8 (812) 320-03-32

Электронная почта: ocean@oceanchips.ru

Web: <http://oceanchips.ru/>

Адрес: 198099, г. Санкт-Петербург, ул. Калинина, д. 2, корп. 4, лит. А