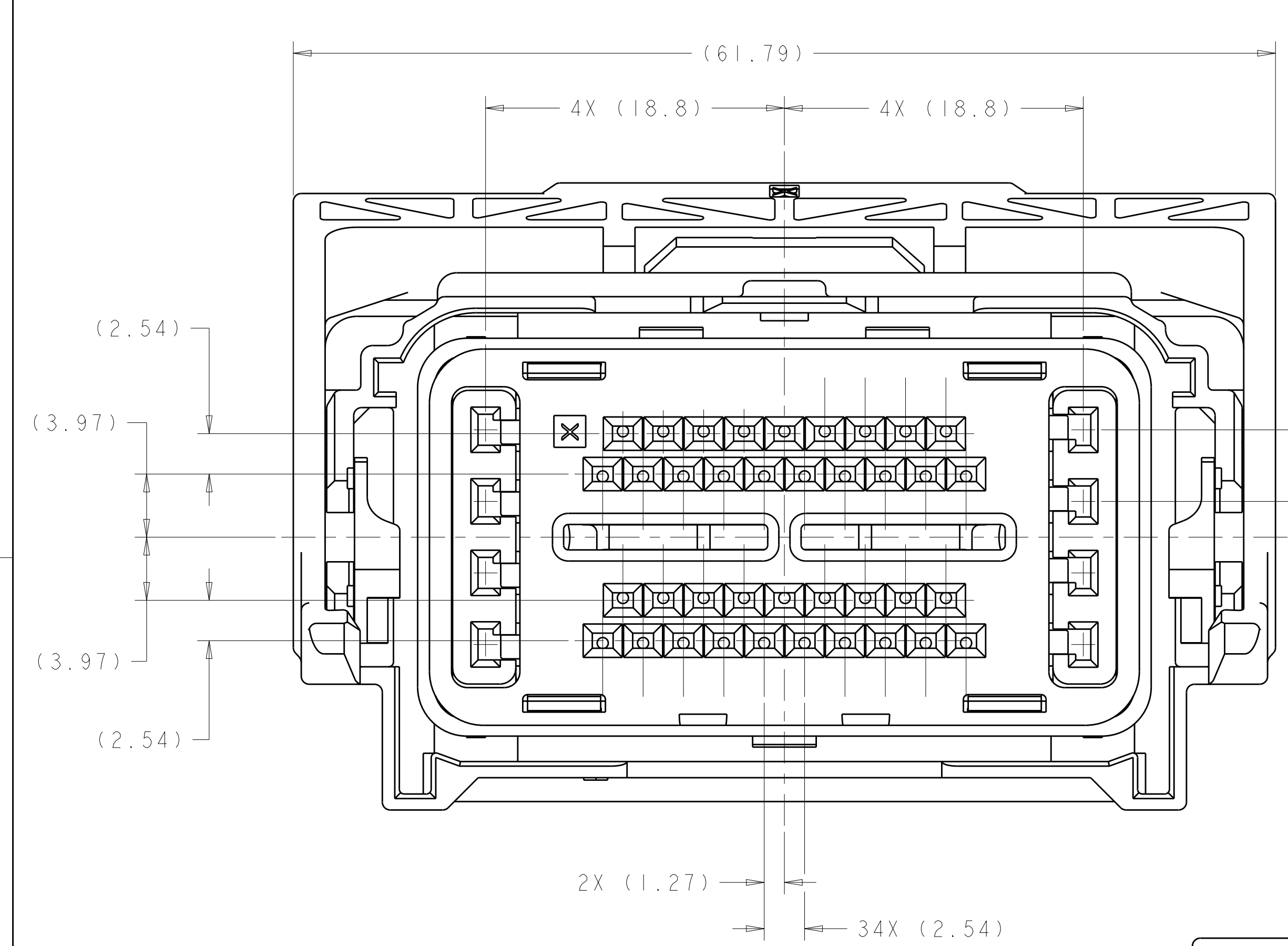
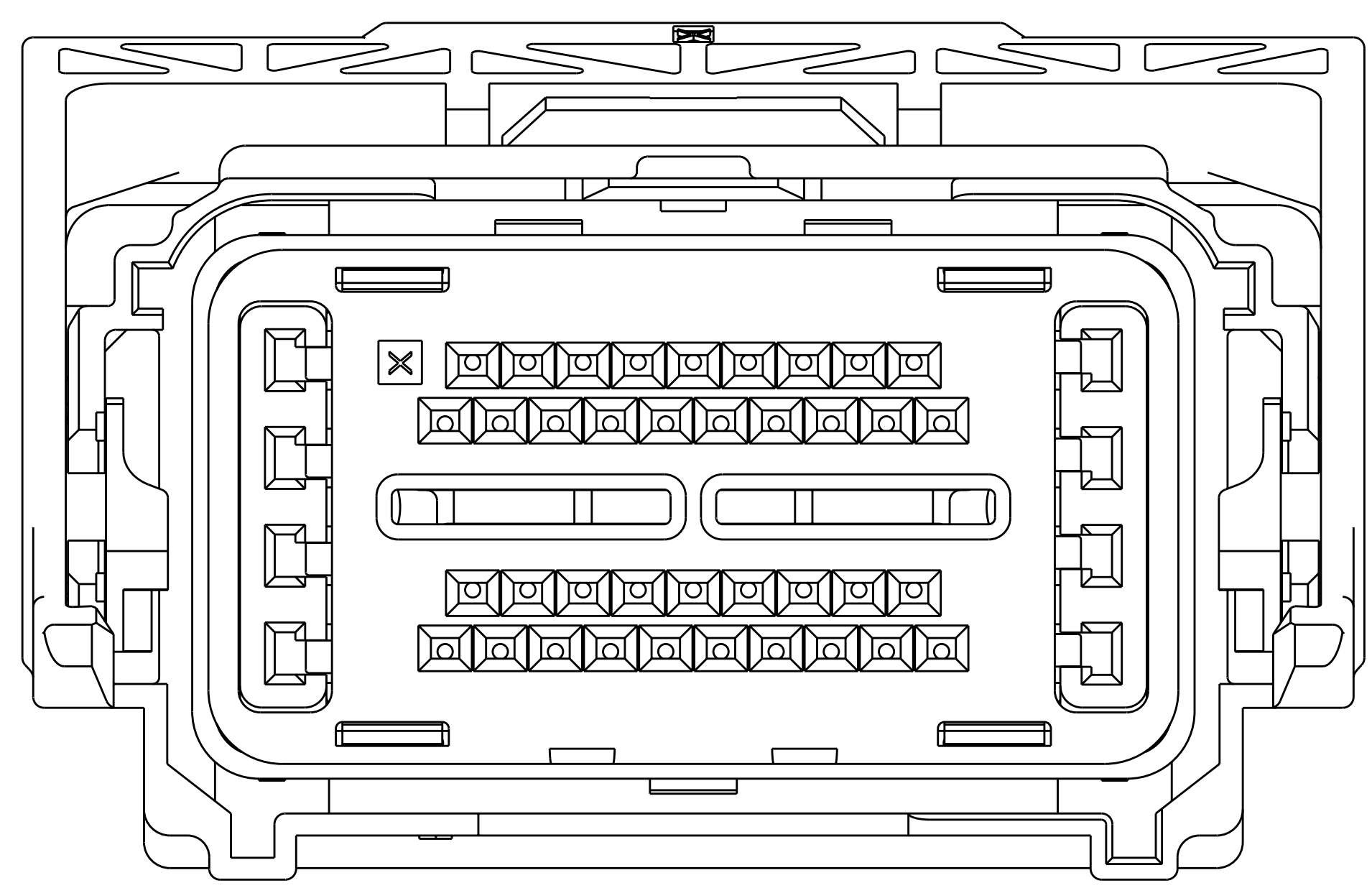


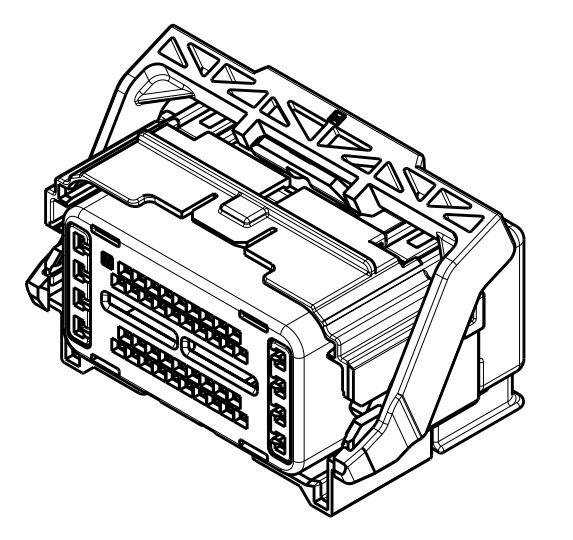
REV	DATE	DESCRIPTION	DATE	BY	APP'D
S10	23APR2009	REVISED PER ECO-09-009758		DLD	DCM
S11	29DEC2009	REVISED PER ECO-09-028550		DLD	DCM



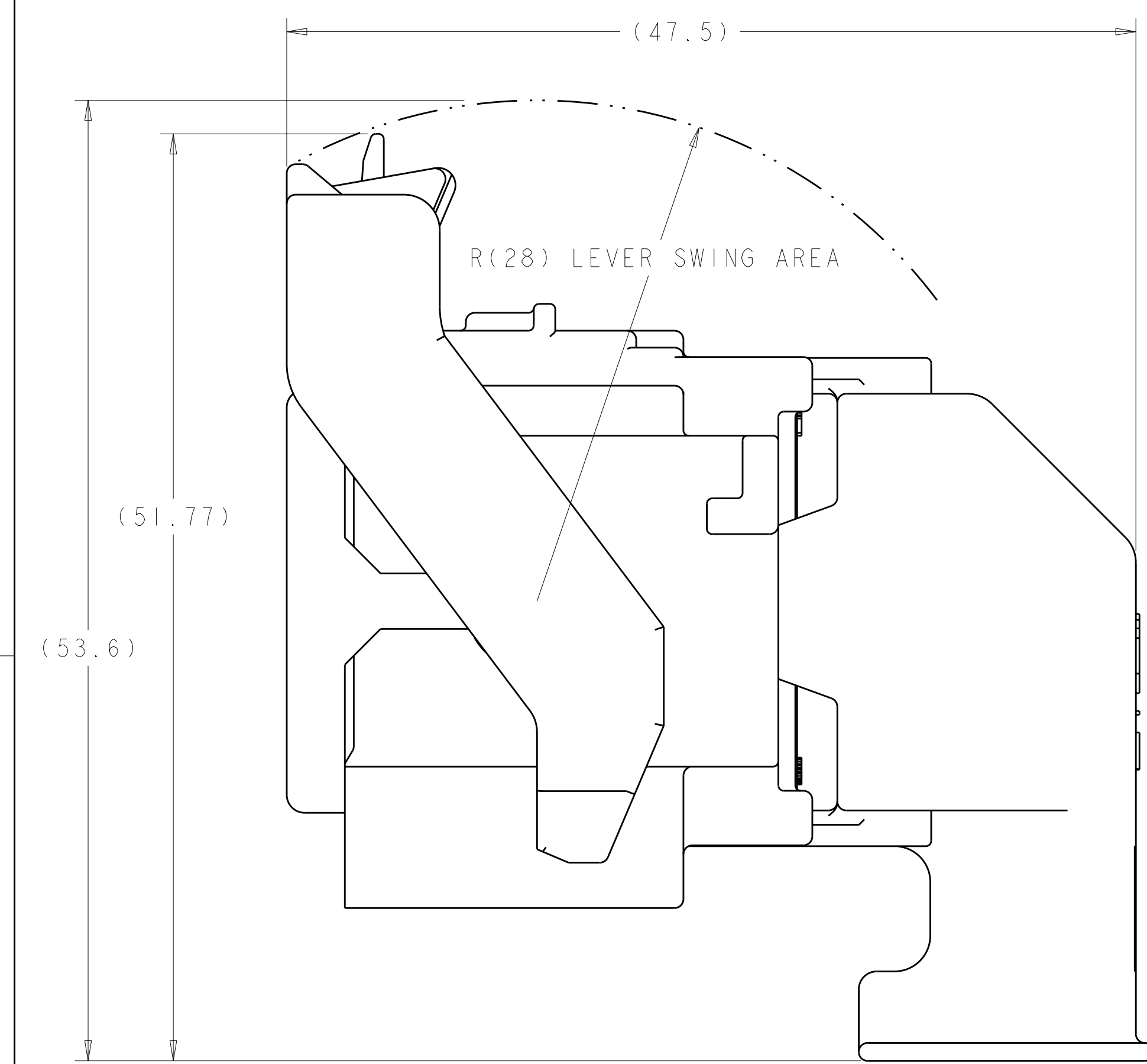
KEYING OPTION "A"  
1438082-1



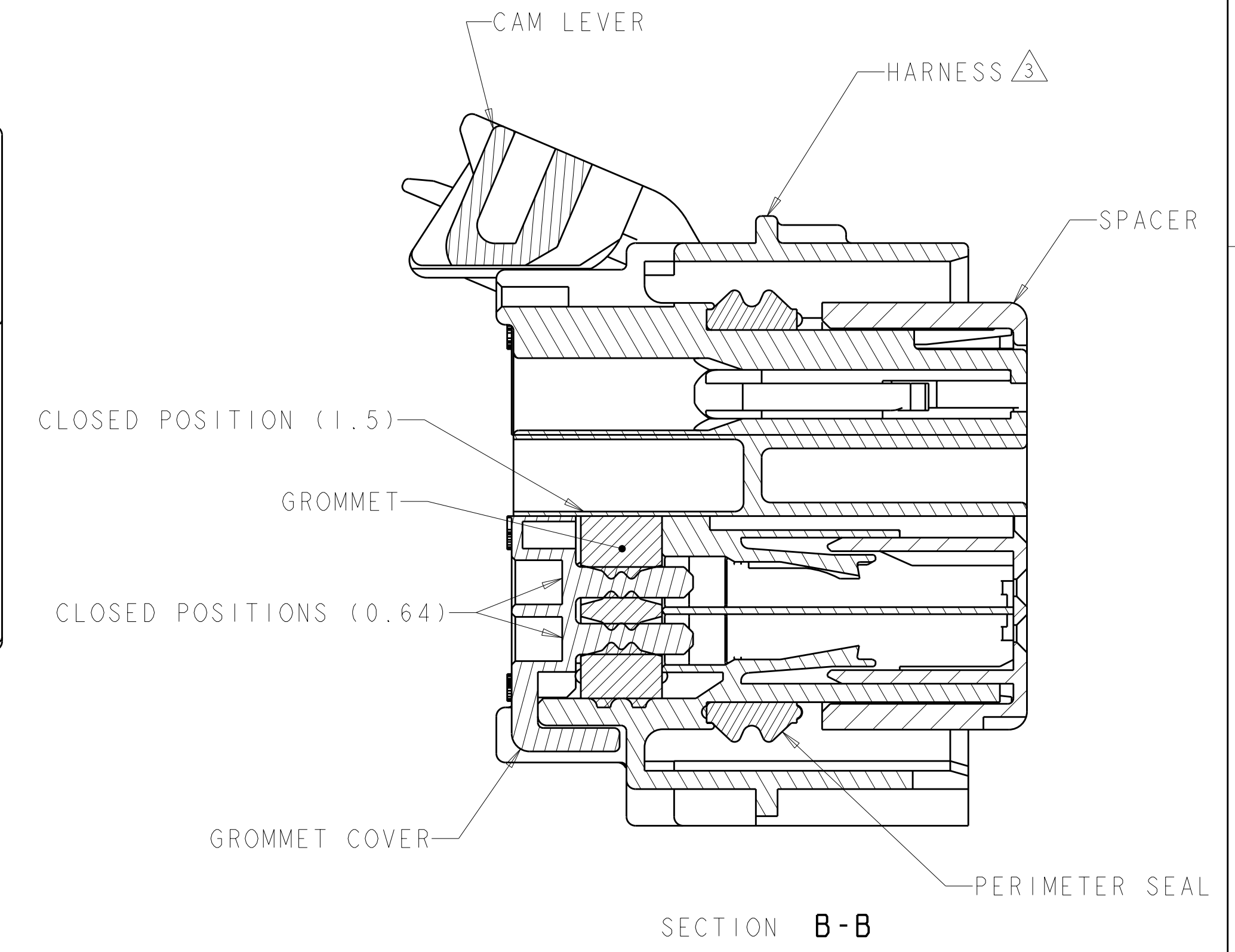
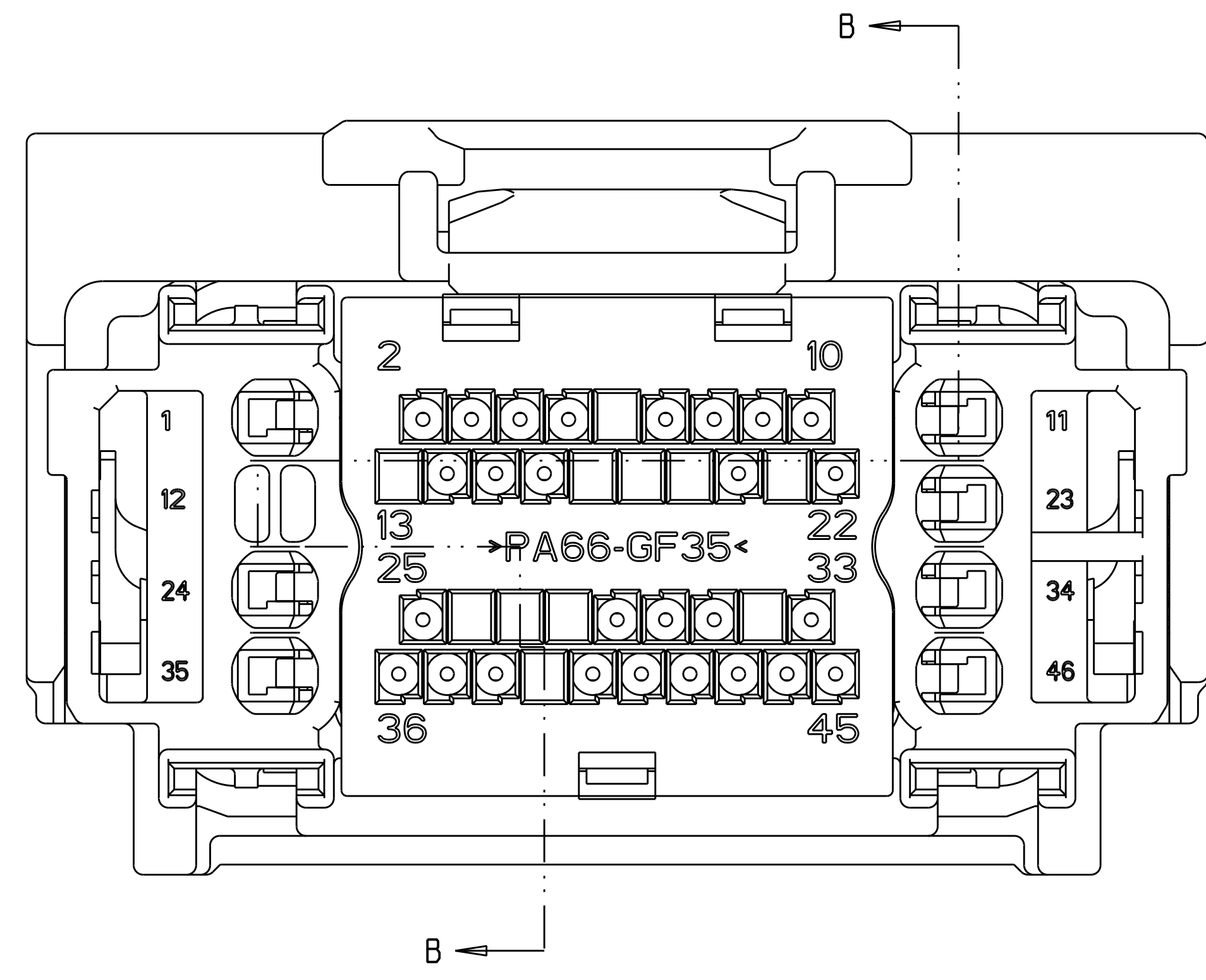
KEYING OPTION "B"  
1438082-2



SCALE 1:1



SHOWN WITH CAM LEVER AND SPACER  
IN LOADED POSITION WITH  
OPTIONAL WIRESHIELD



SECTION B-B

- △ MATERIAL:  
 HARNESS - 35% GLASS FILLED PA66, BLACK  
 ALT MAT'L: HARNESS - 30% GLASS FILLED sPS, BLACK  
 SPACER - 40% GLASS FILLED PPS+PA66, RED  
 ALT MAT'L: 30% GLASS FILLED sPS, RED  
 ALT MAT'L: 35% GLASS FILLED PA66, RED  
 COVER - 35% GLASS FILLED PA66, BLACK  
 ALT MAT'L: COVER - 30% GLASS FILLED LCP, BLACK  
 CAM LEVER - 35% GLASS FILLED NYLON, GRAY  
 GROMMET - SILICONE, BROWN  
 PERIMETER SEAL - SILICONE, GREEN

2. CAM LEVER AND SPACER ARE SHIPPED IN PRE-LATCH POSITION.  
 △ SEE PINOUT CHART ON SHEETS 2, 3 AND 4 FOR CLOSED CIRCUIT CONFIGURATIONS.  
 △ CAVITIES WITH A NUMERIC SYMBOL INDICATES CLOSED TERMINAL LOCATIONS.  
 BLANK CAVITIES INDICATE OPEN TERMINAL HOLE LOCATIONS.

SEE PINOUT CHARTS  
PART NUMBER

DIMENSIONS: mm 		TOLERANCES UNLESS OTHERWISE SPECIFIED: 9 PLC ± 1 PLC ±0.3 3 PLC ±0.10 4 PLC ± ANGLES ±°		DWN R. VESTAL 01AUG2003 CHK D. STRAUSSER 01AUG2003 APVD D. STRAUSSER 01AUG2003 PRODUCT SPEC APPLICATION SPEC WEIGHT CUSTOMER DRAWING		Tyco Electronics Harrisburg, PA 17105-3608 NAME 46 WAY PCM CONNECTOR HARNESS ASSEMBLY SIZE CAGE CODE DRAWING NO A 00779 C=1438082 RESTRICTED TO	
MATERIAL SEE TABLE		FINISH SEE TABLE		SCALE 4:1		SHEET 1 OF 5	




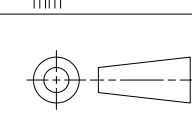


THIS DRAWING IS UNPUBLISHED. RELEASED FOR PUBLICATION 20  
 © COPYRIGHT 20 BY TYCO ELECTRONICS CORPORATION. ALL RIGHTS RESERVED.

LOC	DIST	REV	DATE	BY	APPD
FX	00				

TERMINAL HOLE POSITION		PART NUMBER	FORD PART NUMBER
	44 43 42 41 38	26	9-1438082-9 2LIT-14A464-TD-044
	44	26	9-1438082-8 2LIT-14A464-TD-043
	40 39 38 35 34	24 21 18 16 15 13 12	9-1438082-2 2LIT-14A464-TD-042
46	43 42 40 35 34 31 28	24 21 19 12 9	8-1438082-2 2LIT-14A464-TD-041
	40 39 38 35 34	24 21 18 16 15 13 12	8-1438082-1 2LIT-14A464-TD-040
	35	27	7-1438082-7 2LIT-14A464-TD-039
	43 42 39 38 37 32 28	19 18 17 16 10 9	7-1438082-6 2LIT-14A464-TD-038
	43 42 40 35 28	24 21 19 12 5 4	7-1438082-2 2LIT-14A464-TD-037
	43 42 35 28	24 21 19 12 5 4	7-1438082-1 2LIT-14A464-TD-036
	43 42 39 38 37 28	19 18 17 16 13 10 9	7-1438082-0 2LIT-14A464-TD-035
	43 42 39 38 37 28	19 18 17 16 10 9	6-1438082-9 2LIT-14A464-TD-034
	44 42 38 26	7	6-1438082-8 2LIT-14A464-TD-033
	43 42 39 38 37 32 28	19 18 17 16 13 10 9	6-1438082-7 2LIT-14A464-TD-032
	44 42 38 27 26	22	6-1438082-5 2LIT-14A464-TD-031
	44 42 38 26		6-1438082-4 2LIT-14A464-TD-030
	43 42 38 37 32 19 18 17 16 10 9		6-1438082-0 2LIT-14A464-TD-029
	43 42 39 38 37 32 19 18 17 16 13 10 9		5-1438082-9 2LIT-14A464-TD-028
	43 42 38 37 32 19 18 17 16 10 9		5-1438082-8 2LIT-14A464-TD-027
	43 42 39 38 28 19 18 17 16 10 9		5-1438082-7 2LIT-14A464-TD-026
46 45	43 34 33 32 31 27 22 21 20 19 18 16 15 14 13 12 10 9 8 7		5-1438082-4 2LIT-14A464-TD-025
	44 42 38 3		5-1438082-3 2LIT-14A464-TD-024
	40 39 35 34 21 18 16 15 13 9 8 7		5-1438082-1 2LIT-14A464-TD-023
46 45 44 43	41 40 34 33 32 31 29 27 22 21 20 19 18 16 15 14 13 12 10 9 8 7		4-1438082-6 2LIT-14A464-TD-022
	44 42 38 30 27 26 22		4-1438082-5 2LIT-14A464-TD-021
	44 42 38 30 26	3	4-1438082-4 2LIT-14A464-TD-020
	44 42 38 30 26		4-1438082-3 2LIT-14A464-TD-019
46 45	43 34 33 32 31 27 21 20 19 18 16 15 14 13 12 10 9 8 7		4-1438082-1 2LIT-14A464-TD-018
	40 39 35 34 21 18 16 15 13 9 8 7 5		3-1438082-9 2LIT-14A464-TD-017
	44 42 38 37 30 27 26 22		2-1438082-8 2LIT-14A464-TD-016
	44 42 38 37 30 26		2-1438082-7 2LIT-14A464-TD-015
	44 42 38 37 30 26		2-1438082-6 2LIT-14A464-TD-014
	43 42 39 38 37 33 32 28 27 26 22 21 20 19 18 17 16 13 10		2-1438082-4 2LIT-14A464-TD-013
46 45 44 43	34 33 32 31 27 22 21 20 19 18 15 14 13 12 10 9 8 7		2-1438082-1 2LIT-14A464-TD-012
46 45 44 43	34 33 32 31 27 22 21 20 19 18 16 15 14 13 12 10 9 8 7		2-1438082-0 2LIT-14A464-TD-011
	43 42 39 38 37 28 19 18 17 16 10		1-1438082-7 2LIT-14A464-TD-010
	43 42 39 38 37 32 28 27 26 21 20 19 18 17 16 13 10		1-1438082-6 2LIT-14A464-TD-009
	43 42 39 38 37 32 28 19 18 17 16 13 10		1-1438082-5 2LIT-14A464-TD-008
	43 42 38 37 32 19 18 17 16 10		1-1438082-4 2LIT-14A464-TD-007
46 45 44 43	34 33 32 31 27 22 21 20 19 18 15 14 13 12 10 9 8 7		1-1438082-3 2LIT-14A464-TD-006
46 45 44 43	34 33 32 31 27 22 21 20 19 18 16 15 14 13 12 10 9 8 7		1-1438082-2 2LIT-14A464-TD-005
	43 42 39 38 28 18 17 16 10		1438082-9 2LIT-14A464-TD-004
	32 1438082-8 2LIT-14A464-TD-003		
	34 33 32 31 27 22 21 20 19 18 16 15 14 13 12 10 9 8 7		1438082-7 2LIT-14A464-TD-002
	34 33 32 31 27 22 21 20 19 18 15 14 13 12 10 9 8 7		1-1438082-0 2LIT-14A464-TD-001
	1438082-2 2LIT-14A464-TD-000		

PIN-OUT CHART KEYING OPTION "B" 

<small>THIS DRAWING IS UNPUBLISHED. RELEASED FOR PUBLICATION 20          © COPYRIGHT 20 BY TYCO ELECTRONICS CORPORATION. ALL RIGHTS RESERVED.</small>		DWN R. VESTAL 01AUG2003 CHK D. STRAUSSER 01AUG2003 APVD D. STRAUSSER 01AUG2003	 Tyco Electronics Harrisburg, PA 17105-3608
DIMENSIONS: mm 	TOLERANCES UNLESS OTHERWISE SPECIFIED: 9 PLC ±.3 1 PLC ±0.10 5 PLC ±.1 4 PLC ±.1 ANGLES ±.1° FINISH -	NAME PRODUCT SPEC APPLICATION SPEC WEIGHT CUSTOMER DRAWING	SIZE CAGE CODE DRAWING NO A 00779 C=1438082 SCALE 4:1 SHEET 4 OF 5



Компания «Океан Электроники» предлагает заключение долгосрочных отношений при поставках импортных электронных компонентов на взаимовыгодных условиях!

Наши преимущества:

- Поставка оригинальных импортных электронных компонентов напрямую с производств Америки, Европы и Азии, а так же с крупнейших складов мира;
- Широкая линейка поставок активных и пассивных импортных электронных компонентов (более 30 млн. наименований);
- Поставка сложных, дефицитных, либо снятых с производства позиций;
- Оперативные сроки поставки под заказ (от 5 рабочих дней);
- Экспресс доставка в любую точку России;
- Помощь Конструкторского Отдела и консультации квалифицированных инженеров;
- Техническая поддержка проекта, помощь в подборе аналогов, поставка прототипов;
- Поставка электронных компонентов под контролем ВП;
- Система менеджмента качества сертифицирована по Международному стандарту ISO 9001;
- При необходимости вся продукция военного и аэрокосмического назначения проходит испытания и сертификацию в лаборатории (по согласованию с заказчиком);
- Поставка специализированных компонентов военного и аэрокосмического уровня качества (Xilinx, Altera, Analog Devices, Intersil, Interpoint, Microsemi, Actel, Aeroflex, Peregrine, VPT, Syfer, Eurofarad, Texas Instruments, MS Kennedy, Miteq, Cobham, E2V, MA-COM, Hittite, Mini-Circuits, General Dynamics и др.);

Компания «Океан Электроники» является официальным дистрибьютором и эксклюзивным представителем в России одного из крупнейших производителей разъемов военного и аэрокосмического назначения «JONHON», а так же официальным дистрибьютором и эксклюзивным представителем в России производителя высокотехнологичных и надежных решений для передачи СВЧ сигналов «FORSTAR».



## JONHON

«JONHON» (основан в 1970 г.)

Разъемы специального, военного и аэрокосмического назначения:

(Применяются в военной, авиационной, аэрокосмической, морской, железнодорожной, горно- и нефтедобывающей отраслях промышленности)

«FORSTAR» (основан в 1998 г.)

ВЧ соединители, коаксиальные кабели, кабельные сборки и микроволновые компоненты:

(Применяются в телекоммуникациях гражданского и специального назначения, в средствах связи, РЛС, а так же военной, авиационной и аэрокосмической отраслях промышленности).



Телефон: 8 (812) 309-75-97 (многоканальный)

Факс: 8 (812) 320-03-32

Электронная почта: [ocean@oceanchips.ru](mailto:ocean@oceanchips.ru)

Web: <http://oceanchips.ru/>

Адрес: 198099, г. Санкт-Петербург, ул. Калинина, д. 2, корп. 4, лит. А