

HD

D-Sub connectors - Stamped and Formed Contacts



RIGHT ANGLE HIGH DENSITY CONNECTORS

MAIN CHARACTERISTICS

Specifications

- Connectors according to: MIL C24308

| Materials and Platings | |
|------------------------|--------------------------------------|
| Shells | Steel with nickel plating |
| Body | Glass filled thermoplastic, UL 94V-0 |
| Contacts | Copper alloy, selective gold plating |
| Rear insert | Brass with nickel plating |
| Screwlock | Brass with nickel plating |
| Grounding clip | Copper alloy with tin plating |

| Electrical Data | |
|------------------------------|----------------------------------|
| Current rating | 5A |
| Voltage rating | 600V AC/rms 50Hz |
| Withstanding voltage | 1000V AC/rms 50HZ for one minute |
| Insulation resistance | 5000MΩ |
| Contact resistance | 10mΩ Max. |

| Climatic Data | |
|------------------------------|-----------------|
| Operating temperature | -55°C to +125°C |

| Mechanical Data | | |
|---|---------------|--------------|
| Mating and unmating force | | |
| Unit: kg (lb) | | |
| No. of Cts | Mate (max) | Unmate (min) |
| 15 | 3.81 (8.42) | 0.52 (1.14) |
| 26 | 5.95 (13.16) | 1.05 (2.32) |
| 44 | 9.26 (20.46) | 1.37 (3.02) |
| 62 | 13.48 (29.78) | 1.76 (3.88) |
| Standard plating thickness | | |
| <ul style="list-style-type: none"> • gold flash • 0.4μm (15μ") gold • 0.76μm (30μ") gold | | |

DESCRIPTION

Amphenol's high density D-Sub connectors complement Amphenol's extensive D-Sub connector line. This line offers many superior features, high performance level and low installation cost.

The decreased contact spacing accommodates greater signal density in comparison to conventional D-Sub connectors.

*Economical
right angle PCB*

APPLICATIONS

- Industrial
- Telecom
- Any industry standard I/O connections



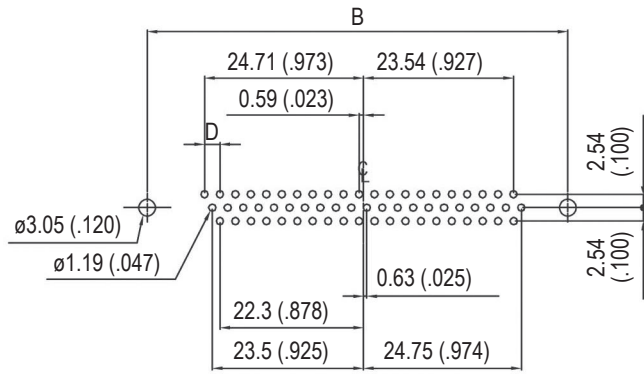
Amphenol

HD / E19

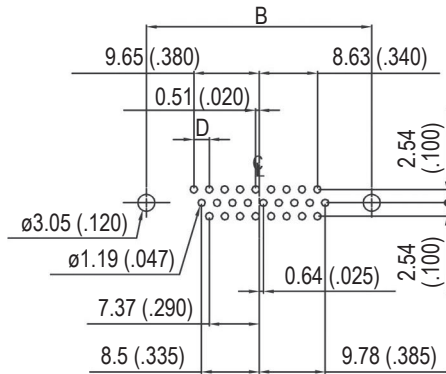
P.C.B. Layout



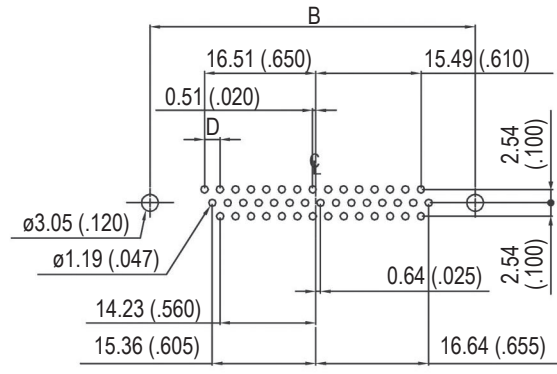
15 PIN



62 PIN

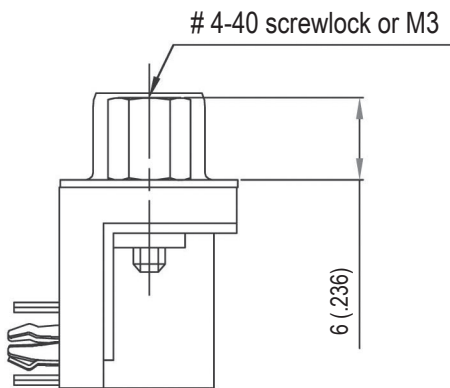


26 PIN

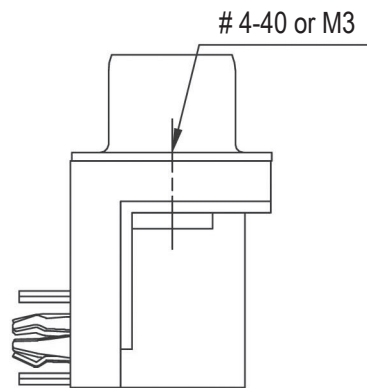


44 PIN

Panel mounting option



Front female screwlock
4F / 3F



Threaded rear insert
4R / 3R

Shell size dimensions



| NB OF CONTACTS | DIMENSIONS mm (inch) | | | |
|----------------|----------------------|---------------|---------------|-------------|
| | A | B | C | D |
| 15 | 30.84 (1.214) | 24.99 (.984) | 16.26 (.640) | 2.29 (.090) |
| 26 | 39.24 (1.545) | 33.32 (1.312) | 24.56 (.967) | 2.29 (.090) |
| 44 | 53.04 (2.088) | 47.04 (1.852) | 38.30 (1.508) | 2.29 (.090) |
| 62 | 69.34 (2.730) | 63.50 (2.500) | 54.76 (2.156) | 2.41 (.095) |

How to order



For special request, please consult factory

Do not hesitate to contact us for further information

Amphenol

Amphenol IT & Communication Products

Block A3/A4, The 4th Industrial District of
Industrial Headquarters, Dong Keng Road
Gong Ming Town, Shen Zhen China
Fax: +86(0)755 2754 9955

Technical Support

Tel: +86(0)755 2717 7945
Info-dsub@amphenol.com.cn
<http://www.dsubconnector.com>

Компания «Океан Электроники» предлагает заключение долгосрочных отношений при поставках импортных электронных компонентов на взаимовыгодных условиях!

Наши преимущества:

- Поставка оригинальных импортных электронных компонентов напрямую с производств Америки, Европы и Азии, а так же с крупнейших складов мира;
- Широкая линейка поставок активных и пассивных импортных электронных компонентов (более 30 млн. наименований);
- Поставка сложных, дефицитных, либо снятых с производства позиций;
- Оперативные сроки поставки под заказ (от 5 рабочих дней);
- Экспресс доставка в любую точку России;
- Помощь Конструкторского Отдела и консультации квалифицированных инженеров;
- Техническая поддержка проекта, помощь в подборе аналогов, поставка прототипов;
- Поставка электронных компонентов под контролем ВП;
- Система менеджмента качества сертифицирована по Международному стандарту ISO 9001;
- При необходимости вся продукция военного и аэрокосмического назначения проходит испытания и сертификацию в лаборатории (по согласованию с заказчиком);
- Поставка специализированных компонентов военного и аэрокосмического уровня качества (Xilinx, Altera, Analog Devices, Intersil, Interpoint, Microsemi, Actel, Aeroflex, Peregrine, VPT, Syfer, Eurofarad, Texas Instruments, MS Kennedy, Miteq, Cobham, E2V, MA-COM, Hittite, Mini-Circuits, General Dynamics и др.);

Компания «Океан Электроники» является официальным дистрибьютором и эксклюзивным представителем в России одного из крупнейших производителей разъемов военного и аэрокосмического назначения «**JONHON**», а так же официальным дистрибьютором и эксклюзивным представителем в России производителя высокотехнологичных и надежных решений для передачи СВЧ сигналов «**FORSTAR**».



JONHON

«**JONHON**» (основан в 1970 г.)

Разъемы специального, военного и аэрокосмического назначения:

(Применяются в военной, авиационной, аэрокосмической, морской, железнодорожной, горно- и нефтедобывающей отраслях промышленности)

«**FORSTAR**» (основан в 1998 г.)

ВЧ соединители, коаксиальные кабели, кабельные сборки и микроволновые компоненты:

(Применяются в телекоммуникациях гражданского и специального назначения, в средствах связи, РЛС, а так же военной, авиационной и аэрокосмической отраслях промышленности).



Телефон: 8 (812) 309-75-97 (многоканальный)

Факс: 8 (812) 320-03-32

Электронная почта: ocean@oceanchips.ru

Web: <http://oceanchips.ru/>

Адрес: 198099, г. Санкт-Петербург, ул. Калинина, д. 2, корп. 4, лит. А