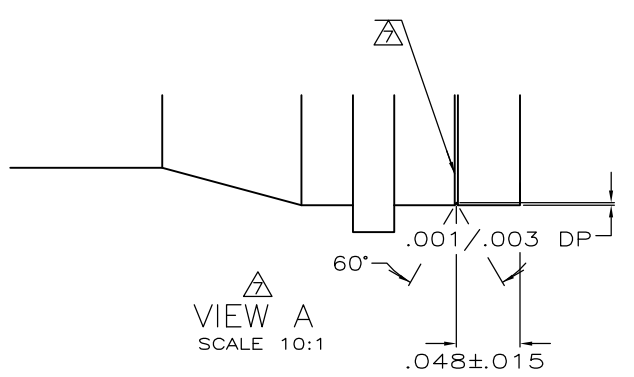
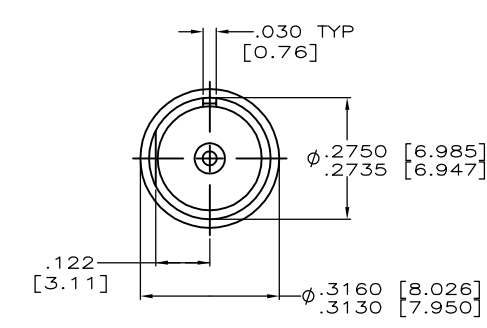
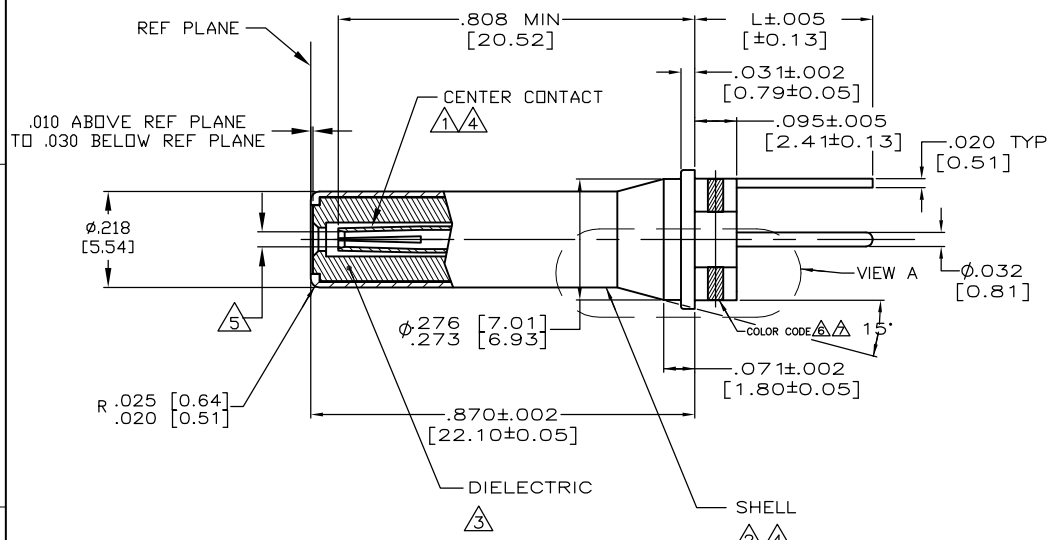


THIS DRAWING IS UNPUBLISHED. RELEASED FOR PUBLICATION. ALL RIGHTS RESERVED.

REVISIONS				
REV	DESCRIPTION	DATE	BY	APP'D
F1	REV PER ECO 18-005508	5-1-18	CT	FB



- ① BERYLLIUM COPPER PER ASTM-B-196
- ② BRASS PER ASTM-B-16.
- ③ PTFE PER ASTM-D-1710.
- ④ GOLD PLATE PER MIL-G-45204, TYPE 1, GRADE C, CLASS 1 OVER NICKEL PLATE PER QQ-N-290, CLASS 2, .000050 [0.00127] THK.
- ⑤ SOCKET MATES WITH .040±.001 [0.76±0.03] PIN MIN SEPARATION FORCE: 1.5 OUNCES
- ⑥ COLOR CODE PER MIL-C-39029, .020-.050 [0.51-1.27] WIDTH
- ⑦ IF PART DOES NOT HAVE COLOR CODE GROOVE WILL BE PRESENT

PRELIMINARY- NOT RELEASED FOR PRODUCTION	.652 [16.6]	448540-5
	.300 [7.62]	448540-4
	.525 [13.33]	448540-3
	.402 [10.21]	448540-2
	DIM L	PART NUMBER

THIS DRAWING IS A CONTROLLED DOCUMENT.		OWN: C.C.THOMAS 10-15-92	TE Connectivity	
DIMENSIONS: INCHES [mm]		CHK: C.SHELLY 10-15-92	NAME: PIN, COAX PCB, SIZE B, ARINC-TRIAx	
TOLERANCES UNLESS OTHERWISE SPECIFIED:		APP'D: C.SHELLY 10-15-92	SIZE: A2	
0 PLC ± -		PRODUCT SPEC	CAGE CODE: 00779	
1 PLC ± -		APPLICATION SPEC	DRAWING NO: 448540	
2 PLC ± -		WEIGHT: 0	RESTRICTED TO: -	
3 PLC ± .001 [0.03]		CUSTOMER DRAWING	SCALE: 5:1	
4 PLC ± -			SHEET: 1 of 1	
ANGLES ± ± Z			REV: F1	

448540

Компания «Океан Электроники» предлагает заключение долгосрочных отношений при поставках импортных электронных компонентов на взаимовыгодных условиях!

Наши преимущества:

- Поставка оригинальных импортных электронных компонентов напрямую с производств Америки, Европы и Азии, а так же с крупнейших складов мира;
- Широкая линейка поставок активных и пассивных импортных электронных компонентов (более 30 млн. наименований);
- Поставка сложных, дефицитных, либо снятых с производства позиций;
- Оперативные сроки поставки под заказ (от 5 рабочих дней);
- Экспресс доставка в любую точку России;
- Помощь Конструкторского Отдела и консультации квалифицированных инженеров;
- Техническая поддержка проекта, помощь в подборе аналогов, поставка прототипов;
- Поставка электронных компонентов под контролем ВП;
- Система менеджмента качества сертифицирована по Международному стандарту ISO 9001;
- При необходимости вся продукция военного и аэрокосмического назначения проходит испытания и сертификацию в лаборатории (по согласованию с заказчиком);
- Поставка специализированных компонентов военного и аэрокосмического уровня качества (Xilinx, Altera, Analog Devices, Intersil, Interpoint, Microsemi, Actel, Aeroflex, Peregrine, VPT, Syfer, Eurofarad, Texas Instruments, MS Kennedy, Miteq, Cobham, E2V, MA-COM, Hittite, Mini-Circuits, General Dynamics и др.);

Компания «Океан Электроники» является официальным дистрибьютором и эксклюзивным представителем в России одного из крупнейших производителей разъемов военного и аэрокосмического назначения «JONHON», а так же официальным дистрибьютором и эксклюзивным представителем в России производителя высокотехнологичных и надежных решений для передачи СВЧ сигналов «FORSTAR».



JONHON

«JONHON» (основан в 1970 г.)

Разъемы специального, военного и аэрокосмического назначения:

(Применяются в военной, авиационной, аэрокосмической, морской, железнодорожной, горно- и нефтедобывающей отраслях промышленности)

«FORSTAR» (основан в 1998 г.)

ВЧ соединители, коаксиальные кабели, кабельные сборки и микроволновые компоненты:

(Применяются в телекоммуникациях гражданского и специального назначения, в средствах связи, РЛС, а так же военной, авиационной и аэрокосмической отраслях промышленности).



Телефон: 8 (812) 309-75-97 (многоканальный)

Факс: 8 (812) 320-03-32

Электронная почта: ocean@oceanchips.ru

Web: <http://oceanchips.ru/>

Адрес: 198099, г. Санкт-Петербург, ул. Калинина, д. 2, корп. 4, лит. А