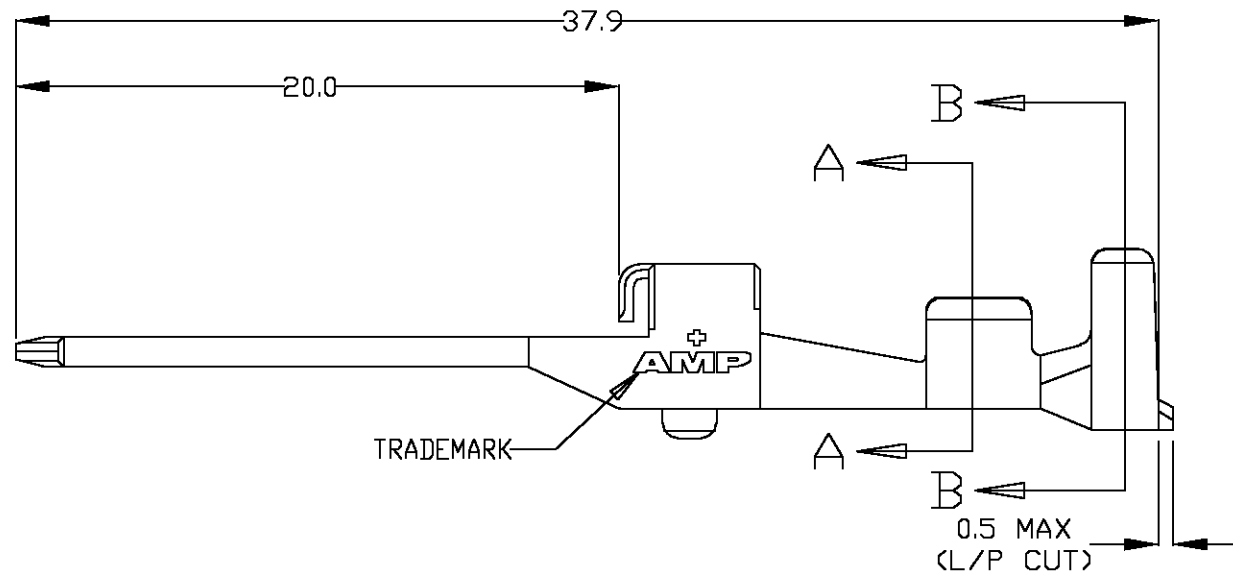
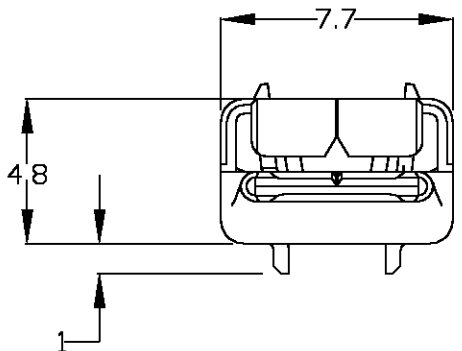
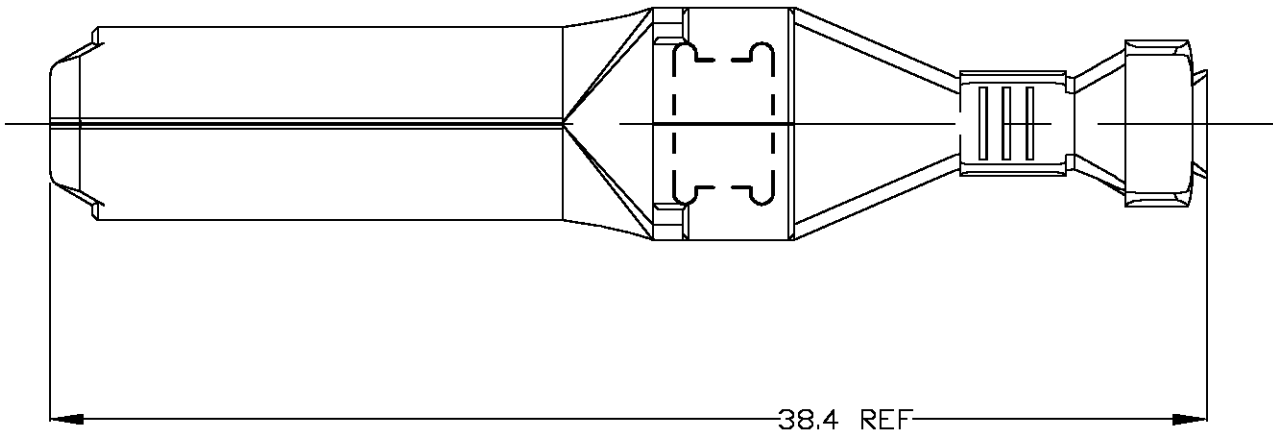
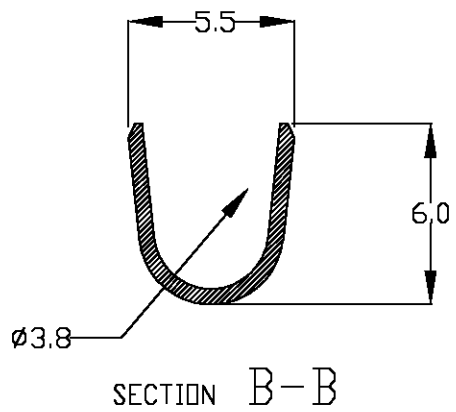
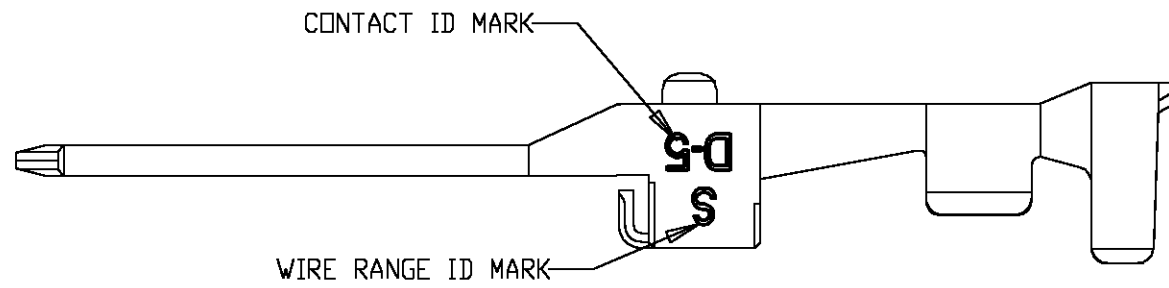
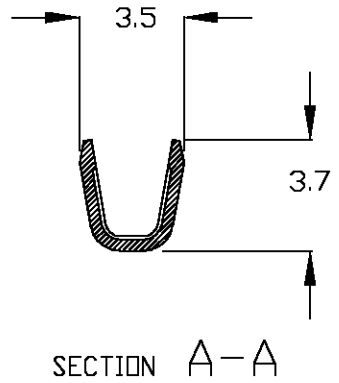


THIS DRAWING IS UNPUBLISHED.

RELEASED FOR PUBLICATION

© COPYRIGHT BY TYCO ELECTRONICS CORPORATION. ALL RIGHTS RESERVED.

LOC	DIST	REVISIONS			DATE	DWN	APVD
J	-	P	LTR	DESCRIPTION			
		A		RELEASED	30AUG2007	Y.Y	D.M



	2013594-1
FINISH	PART NO.

WIRE RANGE	INSULATION DIA
1.23/2.27mm <sup>2</sup> AWG #16/#14	3/3.8mm $\phi$

NOTES:

FINISH : 0.2 $\mu$ m MIN GOLD PLATING (CONTACT AREA) OVER Ni UNDER PLATING ALL OVER EXCEPT INSIDE OF CONTACT BOX  
GOLD PLATING THK DID NOT CONTROL AT CONTACT TIP AREA

2. TOLERANCE UNLESS OTHERWISE SPECIFIED  
 \*  $\leq 10$  :  $\pm 0.3$   
 10 < \*  $\leq 30$  :  $\pm 0.35$   
 30 < \*  $\leq 100$  :  $\pm 0.4$   
 ANGLE:  $\pm 3^\circ$

THIS DRAWING IS A CONTROLLED DOCUMENT.		DWN Y.YAMADA 30AUG2007	Tyco Electronics Corporation Kawasaki, Japan																									
DIMENSIONS: 单位: 耗 mm		CHK D.MITSUGI 30AUG2007	NAME 名称 TAB CONTACT "S" SIZE L/P DYNAMIC D-5000 SERIES																									
TOLERANCES UNLESS OTHERWISE SPECIFIED: 一般公差		APVD D.MITSUGI 30AUG2007	PRODUCT SPEC 製品规格 108-51030																									
<table border="1"> <tr><td>0</td><td>PLC</td><td><math>\pm</math></td><td>-</td></tr> <tr><td>1</td><td>PLC</td><td><math>\pm</math></td><td>-</td></tr> <tr><td>2</td><td>PLC</td><td><math>\pm</math></td><td>-</td></tr> <tr><td>3</td><td>PLC</td><td><math>\pm</math></td><td>-</td></tr> <tr><td>4</td><td>PLC</td><td><math>\pm</math></td><td>-</td></tr> <tr><td colspan="2">ANGLES</td><td><math>\pm</math></td><td>-</td></tr> </table>		0	PLC	$\pm$	-	1	PLC	$\pm$	-	2	PLC	$\pm$	-	3	PLC	$\pm$	-	4	PLC	$\pm$	-	ANGLES		$\pm$	-	APPLICATION SPEC 取付適用规格 114-51009	DRAWING NO 番号 C-2013594	
0	PLC	$\pm$	-																									
1	PLC	$\pm$	-																									
2	PLC	$\pm$	-																									
3	PLC	$\pm$	-																									
4	PLC	$\pm$	-																									
ANGLES		$\pm$	-																									
MATERIAL 材料 COPPER ALLOY		WEIGHT 1.93	SIZE A3	RESTRICTED TO -																								
FINISH 仕上 SEE TABLE		CUSTOMER DRAWING		SCALE 尺度 -																								
		SHEET 1 OF 1		REV A																								

Компания «Океан Электроники» предлагает заключение долгосрочных отношений при поставках импортных электронных компонентов на взаимовыгодных условиях!

Наши преимущества:

- Поставка оригинальных импортных электронных компонентов напрямую с производств Америки, Европы и Азии, а так же с крупнейших складов мира;
- Широкая линейка поставок активных и пассивных импортных электронных компонентов (более 30 млн. наименований);
- Поставка сложных, дефицитных, либо снятых с производства позиций;
- Оперативные сроки поставки под заказ (от 5 рабочих дней);
- Экспресс доставка в любую точку России;
- Помощь Конструкторского Отдела и консультации квалифицированных инженеров;
- Техническая поддержка проекта, помощь в подборе аналогов, поставка прототипов;
- Поставка электронных компонентов под контролем ВП;
- Система менеджмента качества сертифицирована по Международному стандарту ISO 9001;
- При необходимости вся продукция военного и аэрокосмического назначения проходит испытания и сертификацию в лаборатории (по согласованию с заказчиком);
- Поставка специализированных компонентов военного и аэрокосмического уровня качества (Xilinx, Altera, Analog Devices, Intersil, Interpoint, Microsemi, Actel, Aeroflex, Peregrine, VPT, Syfer, Eurofarad, Texas Instruments, MS Kennedy, Miteq, Cobham, E2V, MA-COM, Hittite, Mini-Circuits, General Dynamics и др.);

Компания «Океан Электроники» является официальным дистрибьютором и эксклюзивным представителем в России одного из крупнейших производителей разъемов военного и аэрокосмического назначения «JONHON», а так же официальным дистрибьютором и эксклюзивным представителем в России производителя высокотехнологичных и надежных решений для передачи СВЧ сигналов «FORSTAR».



## JONHON

«JONHON» (основан в 1970 г.)

Разъемы специального, военного и аэрокосмического назначения:

(Применяются в военной, авиационной, аэрокосмической, морской, железнодорожной, горно- и нефтедобывающей отраслях промышленности)

«FORSTAR» (основан в 1998 г.)

ВЧ соединители, коаксиальные кабели,  
кабельные сборки и микроволновые компоненты:

(Применяются в телекоммуникациях гражданского и специального назначения, в средствах связи, РЛС, а так же военной, авиационной и аэрокосмической отраслях промышленности).



Телефон: 8 (812) 309-75-97 (многоканальный)

Факс: 8 (812) 320-03-32

Электронная почта: [ocean@oceanchips.ru](mailto:ocean@oceanchips.ru)

Web: <http://oceanchips.ru/>

Адрес: 198099, г. Санкт-Петербург, ул. Калинина, д. 2, корп. 4, лит. А