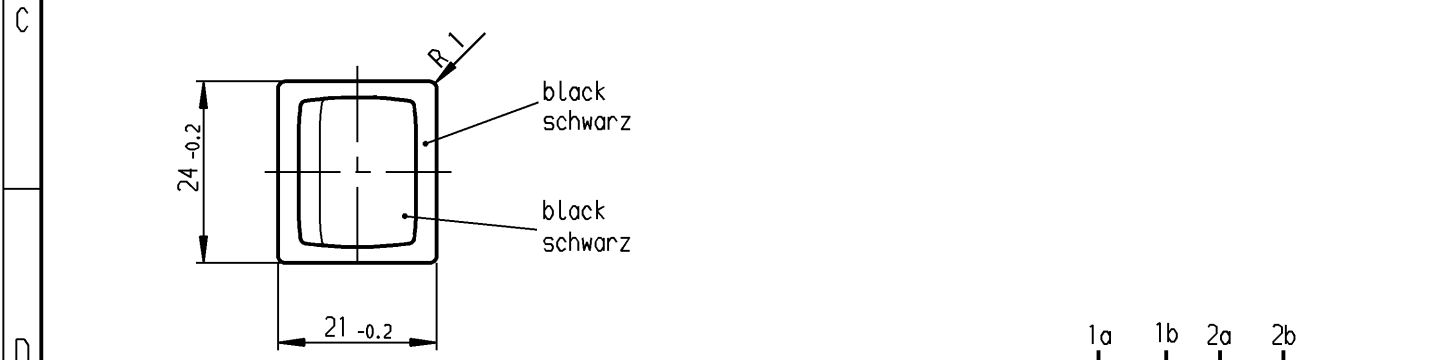
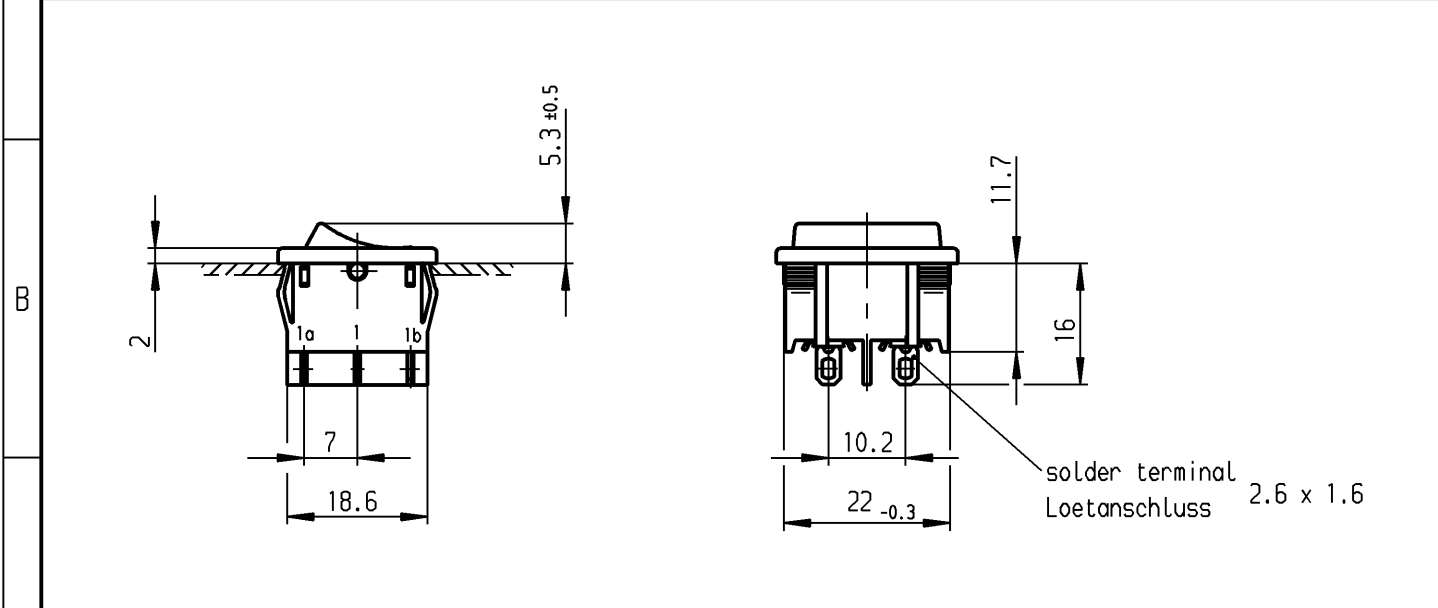


	1	2	3	4
	recommended cut-out for snap-in fixing ( edge opposite to snap-in direction )	wall thickness Wanddicke	length of cut-out Ausschnittlaenge	width of cut-out Ausschnittbreite
A	Empfohlener Ausschnitt fuer Rastbefestigung ( Grat gegenueber Bestueckungsseite )	0.75 to / bis 1.25	19.2 -0.1	21.9 +0.1
		1.25 to / bis 2	19.4 -0.1	21.9 +0.1
		2 to / bis 3	19.8 -0.1	21.9 +0.1



**Marking  
Aufschrift**

Ⓜ  
1804.  
6(4)/250~5E4  
10(4)/250~ T100/55  
05  
10A 125-250V AC  
1/3 HP 125V AC  
1/2HP 250V AC  
R50

**VERTRAULICH-CONFIDENTIAL**

© Alle Rechte bei Marquardt GmbH, auch fuer den Fall von Schutzrechtsanmeldungen. Jede Verfuegungsbefugnis, wie Kopier- und Weitergaberecht, bei uns.

© This document is the exclusive property of Marquardt GmbH. Without our consent, it may not be reproduced or given to third parties.

**DPDT**  
suitable for appliances of class II

**Umschalter 2-polig**  
Fuer Gerate der Klasse II geeignet

Diese Unterlage ist geistiges Eigentum der Marquardt GmbH. Schutzvermerk nach DIN 34 beachten. Copyright reserved.

Fuer Form und Lage FOR SHAPE AND LOC.	☉ ≡	ALLgemeintoleranzen UNTOLERANCED DIMENSIONS	Pause COPY	Blatt SHEET	Typ K	Zeichn./DRAWING NO. 1804.6121	Index
Fuer Winkel FOR ANGLE ± 2°		PROJECTION 	Original DIN A4	Masstab SCALE 1:1	Appliance Switch Gerateschalter		
		Abmasse und Nennmassbereiche Angaben in mm	0 10 20 30 mm	CAD Medusa Z			
		ALL DIMENSIONS ARE IN MILLIMETRES	gez./DRAWN BY 05.08.05 WJ gepr./CHECKED BY mej				
			Ersatz fuer/REPLACEMENT OF				
Ausg. ISSUE	Aenderung REVISION	gez. DRAWN BY	Ausg. ISSUE	Aenderung REVISION	gez. DRAWN BY	<b>MARQUARDT</b> Marquardt GmbH, D-78604 Rietheim-Weilheim	

Компания «Океан Электроники» предлагает заключение долгосрочных отношений при поставках импортных электронных компонентов на взаимовыгодных условиях!

Наши преимущества:

- Поставка оригинальных импортных электронных компонентов напрямую с производств Америки, Европы и Азии, а так же с крупнейших складов мира;
- Широкая линейка поставок активных и пассивных импортных электронных компонентов (более 30 млн. наименований);
- Поставка сложных, дефицитных, либо снятых с производства позиций;
- Оперативные сроки поставки под заказ (от 5 рабочих дней);
- Экспресс доставка в любую точку России;
- Помощь Конструкторского Отдела и консультации квалифицированных инженеров;
- Техническая поддержка проекта, помощь в подборе аналогов, поставка прототипов;
- Поставка электронных компонентов под контролем ВП;
- Система менеджмента качества сертифицирована по Международному стандарту ISO 9001;
- При необходимости вся продукция военного и аэрокосмического назначения проходит испытания и сертификацию в лаборатории (по согласованию с заказчиком);
- Поставка специализированных компонентов военного и аэрокосмического уровня качества (Xilinx, Altera, Analog Devices, Intersil, Interpoint, Microsemi, Actel, Aeroflex, Peregrine, VPT, Syfer, Eurofarad, Texas Instruments, MS Kennedy, Miteq, Cobham, E2V, MA-COM, Hittite, Mini-Circuits, General Dynamics и др.);

Компания «Океан Электроники» является официальным дистрибьютором и эксклюзивным представителем в России одного из крупнейших производителей разъемов военного и аэрокосмического назначения «JONHON», а так же официальным дистрибьютором и эксклюзивным представителем в России производителя высокотехнологичных и надежных решений для передачи СВЧ сигналов «FORSTAR».



## JONHON

«JONHON» (основан в 1970 г.)

Разъемы специального, военного и аэрокосмического назначения:

(Применяются в военной, авиационной, аэрокосмической, морской, железнодорожной, горно- и нефтедобывающей отраслях промышленности)

«FORSTAR» (основан в 1998 г.)

ВЧ соединители, коаксиальные кабели, кабельные сборки и микроволновые компоненты:

(Применяются в телекоммуникациях гражданского и специального назначения, в средствах связи, РЛС, а так же военной, авиационной и аэрокосмической отраслях промышленности).



Телефон: 8 (812) 309-75-97 (многоканальный)

Факс: 8 (812) 320-03-32

Электронная почта: [ocean@oceanchips.ru](mailto:ocean@oceanchips.ru)

Web: <http://oceanchips.ru/>

Адрес: 198099, г. Санкт-Петербург, ул. Калинина, д. 2, корп. 4, лит. А