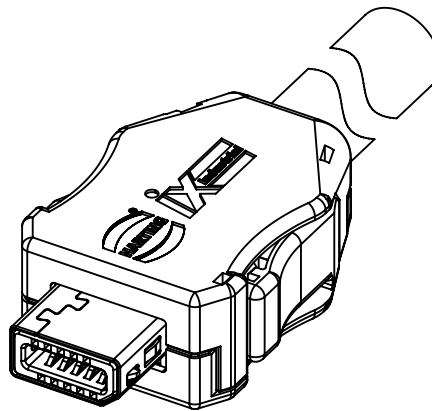
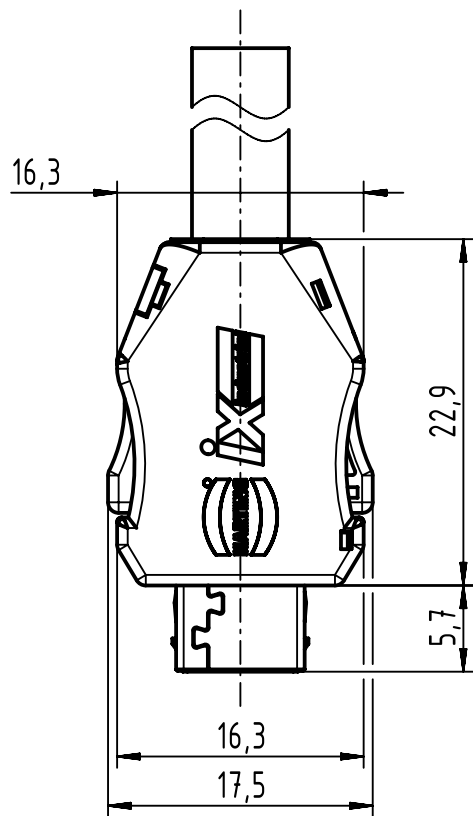



Applicable cable

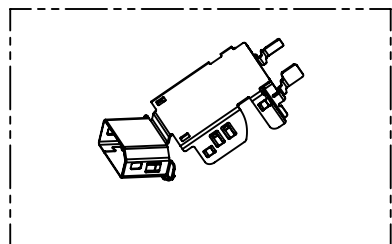
| Items | Applicable condition |
|-----------------|----------------------|
| Conductor size | AWG 28-26 |
| Insulation O.D. | Ø0.95 to 1.05 mm |
| Braid Shield | Tin plating |
| Sheath O.D. | Ø6.3mm - Ø7.2mm |



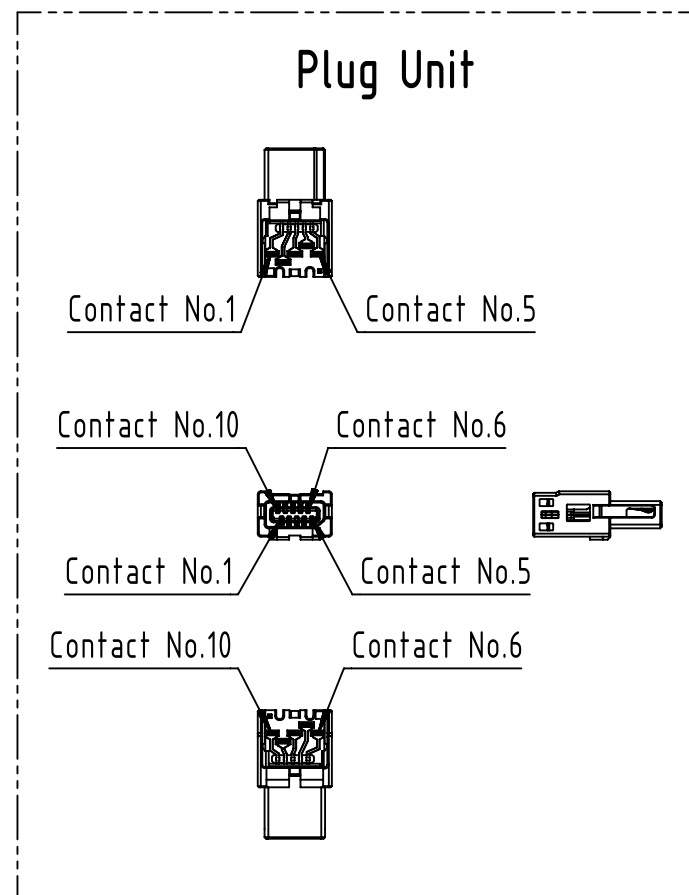
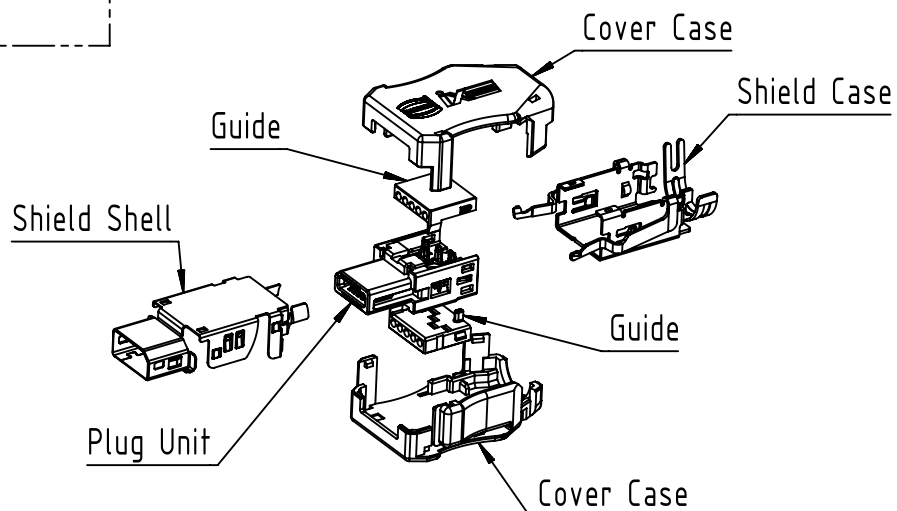
Contact material: copper alloy
 Contact area: Gold 0.2µm min.
 Wiring area: Gold 0.03µm min.
 Under plating: Nickel 2µm min.

| | | | | | | |
|---|--|---|--------------------------|-----------------------------|--|------------------------|
|  | All rights reserved Department EC PD - RO | All Dimensions in mm Original Size DIN A4 | | Scale 2:1 | Free size tol. | Ref. Sub. |
| | | Created by POPESCUD | Inspected by PRIESTER | Standardisation HOFFMANN | Date 2017-10-23 | State Final Release |
| HARTING Electronics GmbH D-32339 Espelkamp | | Title IDC type Plug B key, Cable guide Ø1.1 (HARTING Logo) | | | Doc-Key / ECM-Nr. 100747810/UGD/000/A 500000126831 | |
| | | Type TB | Number 09451819001 | | Rev. A | Page 1/2 |

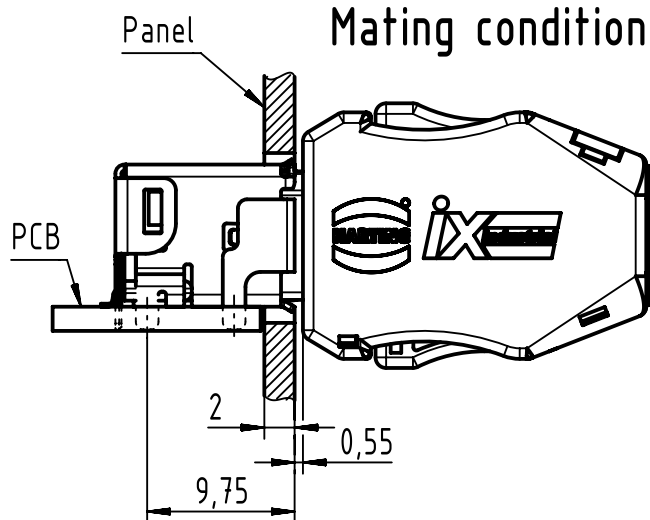
Shield Shell delivery form



Product Structure



Mating condition (2:1)



| | | | | | | | |
|---|--|--|------------------------|--------------------------|-----------------------------|--|------------------------|
| | All Dimensions in mm Original Size DIN A4 | | Scale 1:1 | Free size tol. | | Ref. | |
| | All rights reserved Department EC PD - RO | | Created by POPESCUD | Inspected by PRIESTER | Standardisation HOFFMANN | Sub. | |
| HARTING Electronics GmbH D-32339 Espelkamp | | Title IDC type Plug B key, Cable guide Ø1.1 (HARTING Logo) | | | | Date 2017-10-23 | State Final Release |
| | | Type TB Number 09451819001 | | | | Doc-Key / ECM-Nr. 100747810/UGD/000/A 500000126831 | Rev. A Page 2/2 |

Mouser Electronics

Authorized Distributor

Click to View Pricing, Inventory, Delivery & Lifecycle Information:

[HARTING:](#)

[09451819001XL](#)

Компания «Океан Электроники» предлагает заключение долгосрочных отношений при поставках импортных электронных компонентов на взаимовыгодных условиях!

Наши преимущества:

- Поставка оригинальных импортных электронных компонентов напрямую с производств Америки, Европы и Азии, а так же с крупнейших складов мира;
- Широкая линейка поставок активных и пассивных импортных электронных компонентов (более 30 млн. наименований);
- Поставка сложных, дефицитных, либо снятых с производства позиций;
- Оперативные сроки поставки под заказ (от 5 рабочих дней);
- Экспресс доставка в любую точку России;
- Помощь Конструкторского Отдела и консультации квалифицированных инженеров;
- Техническая поддержка проекта, помощь в подборе аналогов, поставка прототипов;
- Поставка электронных компонентов под контролем ВП;
- Система менеджмента качества сертифицирована по Международному стандарту ISO 9001;
- При необходимости вся продукция военного и аэрокосмического назначения проходит испытания и сертификацию в лаборатории (по согласованию с заказчиком);
- Поставка специализированных компонентов военного и аэрокосмического уровня качества (Xilinx, Altera, Analog Devices, Intersil, Interpoint, Microsemi, Actel, Aeroflex, Peregrine, VPT, Syfer, Eurofarad, Texas Instruments, MS Kennedy, Miteq, Cobham, E2V, MA-COM, Hittite, Mini-Circuits, General Dynamics и др.);

Компания «Океан Электроники» является официальным дистрибьютором и эксклюзивным представителем в России одного из крупнейших производителей разъемов военного и аэрокосмического назначения «JONHON», а так же официальным дистрибьютором и эксклюзивным представителем в России производителя высокотехнологичных и надежных решений для передачи СВЧ сигналов «FORSTAR».



JONHON

«JONHON» (основан в 1970 г.)

Разъемы специального, военного и аэрокосмического назначения:

(Применяются в военной, авиационной, аэрокосмической, морской, железнодорожной, горно- и нефтедобывающей отраслях промышленности)

«FORSTAR» (основан в 1998 г.)

ВЧ соединители, коаксиальные кабели,
кабельные сборки и микроволновые компоненты:

(Применяются в телекоммуникациях гражданского и специального назначения, в средствах связи, РЛС, а так же военной, авиационной и аэрокосмической отраслях промышленности).



Телефон: 8 (812) 309-75-97 (многоканальный)

Факс: 8 (812) 320-03-32

Электронная почта: ocean@oceanchips.ru

Web: <http://oceanchips.ru/>

Адрес: 198099, г. Санкт-Петербург, ул. Калинина, д. 2, корп. 4, лит. А