



## Features

- Compact design, long life and high reliability
- Momentary push switch option
- Available in a wide variety of configurations to meet many user requirements



## PEC12R - 12 mm Incremental Encoder

### Electrical Characteristics

|                                 |                       |
|---------------------------------|-----------------------|
| Output .....                    | 2-bit quadrature code |
| Contact Rating .....            | 10 mA @ 5 VDC         |
| Insulation Resistance .....     | 10 megohms @ 250 VDC  |
| Dielectric Withstanding Voltage |                       |
| Sea Level .....                 | 50 VAC minimum        |
| Electrical Travel .....         | Continuous            |
| Contact Bounce (15 RPM) .....   | 2.0 ms. maximum**     |
| RPM (Operating) .....           | 100 maximum**         |

### Environmental Characteristics

|                                   |   |
|-----------------------------------|---|
| Operating Temperature Range ..... | -30 °C to +70 °C (-22 °F to +158 °F)    |
| Storage Temperature Range .....   | -40 °C to +85 °C (-40 °F to +185 °F)    |
| Humidity .....                    | MIL-STD-202, Method 103B, Condition B   |
| Vibration .....                   | 10~55~10 Hz / 1 min. / Amplitude 1.5 mm |
| Shock .....                       | 100 G                                   |
| Rotational Life .....             | 30,000 cycles minimum                   |
| Switch Life .....                 | 20,000 cycles minimum                   |
| IP Rating .....                   | IP 40                                   |

### Mechanical Characteristics

|                                |  |
|--------------------------------|--|
| Mechanical Angle .....         | 360 ° continuous   |
| Torque                         |  |
| Running .....                  | 30.6 to 204 g-cm (0.42 to 2.83 oz.-in.)                                      |
| Mounting .....                 | 10.2 kgf.cm (8.83 lb.-in.) maximum   |
| Shaft Side Load (Static) ..... | 2.04 kgf (4.5 lbs.) minimum  |
| Weight .....                   | 3 gm (0.1 oz.) maximum   |
| Terminals .....                | Printed circuit board terminals  |
| Terminals .....                | Printed circuit board terminals  |
| Soldering Condition            |  |
| Wave Soldering .....           | Sn95.5/Ag2.8/Cu0.7 solder with no-clean flux: 260 °C max. for 3 ± 1 sec.     |
| Hand Soldering .....           | Not recommended  |
| Hardware .....                 | One flat washer and one mounting nut supplied with each encoder with bushing |

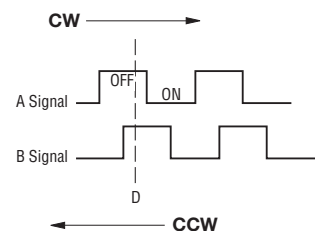
### Switch Characteristics

|                                     |                                    |
|-------------------------------------|------------------------------------|
| Switch Type .....                   | Contact Push ON Momentary SPST     |
| Power Rating (Resistive Load) ..... | 10 mA at 5 V DC                    |
| Switch Travel .....                 | 0.5 ± 0.3 mm                       |
| Switch Actuation Force .....        | 610 ± 306 gf (8.47 ± 4.24 oz.-in.) |
| Contact Resistance .....            | 100 milliohms @ 5 VDC              |

### How To Order

|  |                                   |      |
|--|-----------------------------------|------|
|  | <b>PEC12R - 4 0 20 F - S 0012</b> |      |
| Model .....                                      | PEC12R                            | 0012 |
| Terminal/Bushing Configuration .....             | 4                                 | 0    |
| 2 = Vertical Mount - Radial PC Pin/No Bushing    |                                   |      |
| 3 = Horizontal Mount - Axial PC Pin/with Bushing |                                   |      |
| 4 = Horizontal Mount - Axial PC Pin/No Bushing   |                                   |      |
| Detent Option .....                              | 0                                 | 20   |
| 0 = No Detents                                   |                                   |      |
| 1 = 12 Detents (available with 12 pulses only)   |                                   |      |
| 2 = 24 Detents                                   |                                   |      |
| Standard Shaft Length .....                      | 22 = 22.5 mm                      |      |
| 15 = 15.0 mm (Horizontal Mount/No Bushing only)  | 25 = 25.0 mm                      |      |
| 17 = 17.5 mm                                     | 30 = 30.0 mm                      |      |
| 20 = 20.0 mm                                     |                                   |      |
| Shaft Style .....                                | F                                 |      |
| F = Insulated Flatted Shaft                      |                                   |      |
| Switch Configuration .....                       | S                                 |      |
| S = Push Momentary Switch                        |                                   |      |
| N = No Switch                                    |                                   |      |
| Resolution .....                                 |                                   | 0012 |
| 0012 = 12 Pulses per 360 ° Rotation              |                                   |      |
| 0024 = 24 Pulses per 360 ° Rotation              |                                   |      |

### Quadrature Output Table



\*RoHS Directive 2002/95/EC Jan. 27, 2003 including annex and RoHS Recast 2011/65/EU June 8, 2011.

\*\*Devices are tested using standard noise reduction filters. For optimum performance, designers should use noise reduction filters in their circuits. Specifications are subject to change without notice.

The device characteristics and parameters in this data sheet can and do vary in different applications and actual device performance may vary over time. Users should verify actual device performance in their specific applications.

# Applications

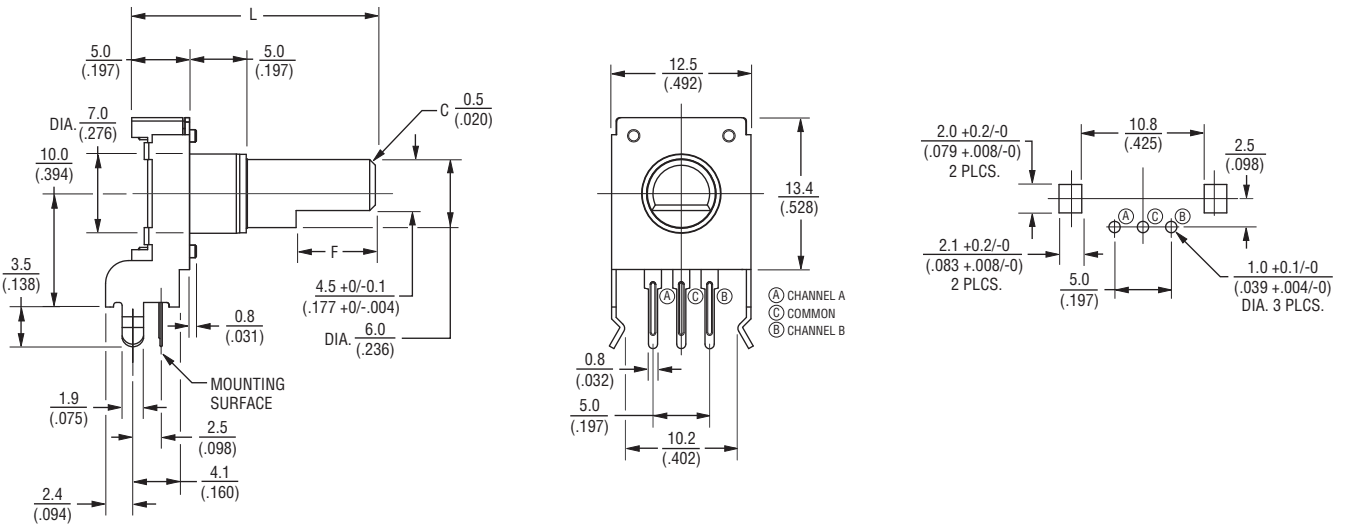
Level control, tuning and timer settings in:

- Audio-visual equipment
- Consumer electric appliances
- Musical instrumentation
- Communications equipment

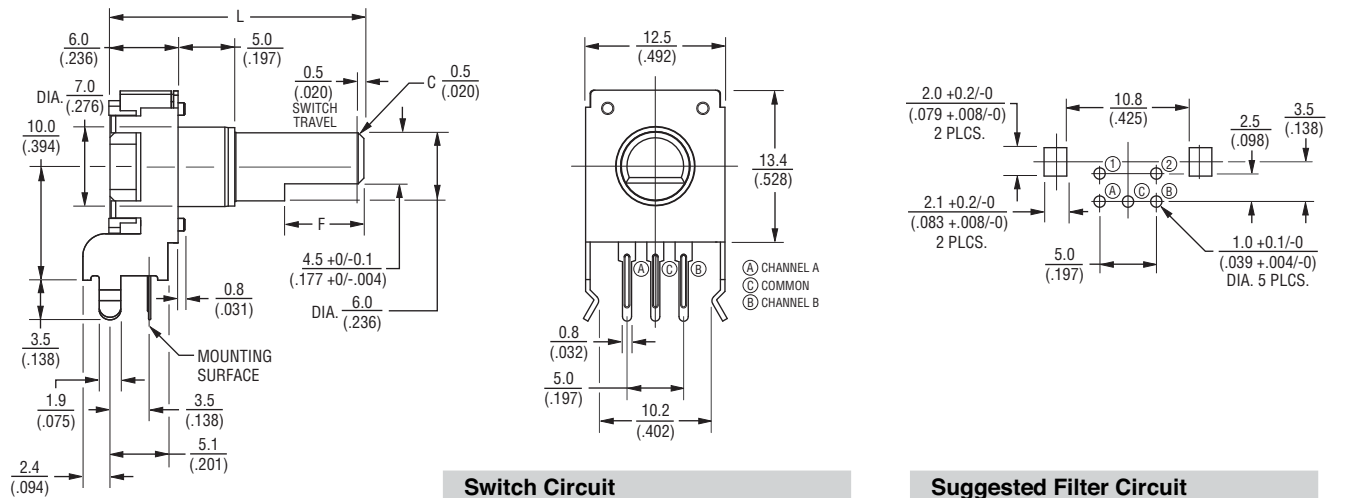
## PEC12R - 12 mm Incremental Encoder **BOURNS®**

### Product Dimensions

#### PEC12R-2xxxF-Nxxxx (Vertical Mount - Radial PC Pin/No Bushing, No Switch)



#### PEC12R-2xxxF-Sxxxx (Vertical Mount - Radial PC Pin/No Bushing, Push Momentary Switch)



Switch Circuit

Suggested Filter Circuit

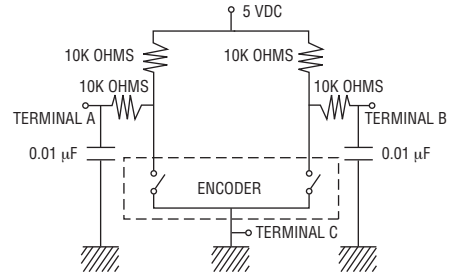
|          |                |                |                |                |                 |
|----------|----------------|----------------|----------------|----------------|-----------------|
| <b>L</b> | 17.5<br>(.688) | 20.0<br>(.787) | 22.5<br>(.886) | 25.0<br>(.984) | 30.0<br>(1.181) |
| <b>F</b> | 5.0<br>(.197)  | 7.0<br>(.276)  | 7.0<br>(.276)  | 12.0<br>(.472) | 12.0<br>(.472)  |



DIMENSIONS:  $\frac{\text{MM}}{\text{(INCHES)}}$

TOLERANCE:  $\frac{<10}{(<.400)} = \frac{\pm 0.3}{(\pm .012)}$

$\frac{\ge 10}{(\ge .400)} = \frac{\pm 0.5}{(\pm .020)}$



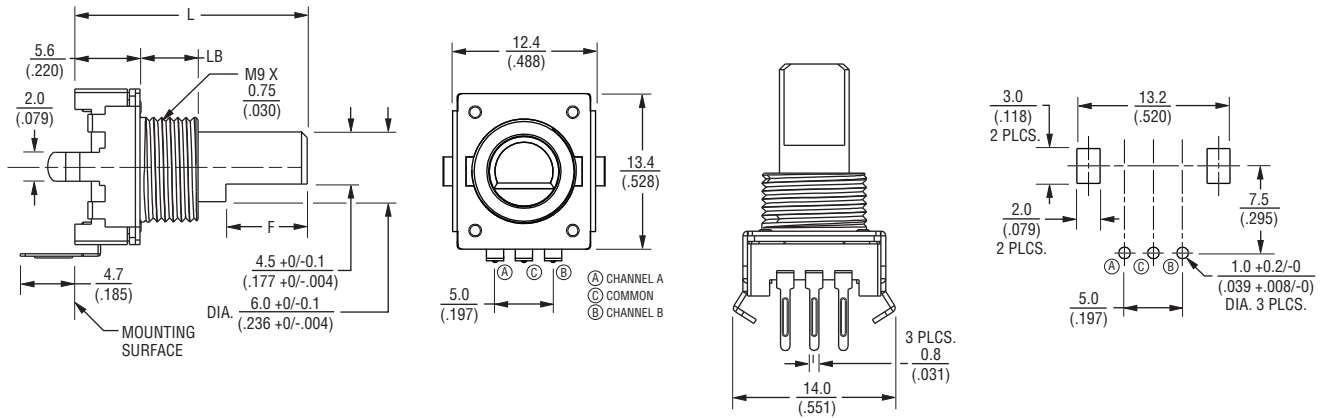
Specifications are subject to change without notice. The device characteristics and parameters in this data sheet can and do vary in different applications and actual device performance may vary over time. Users should verify actual device performance in their specific applications.

# PEC12R - 12 mm Incremental Encoder

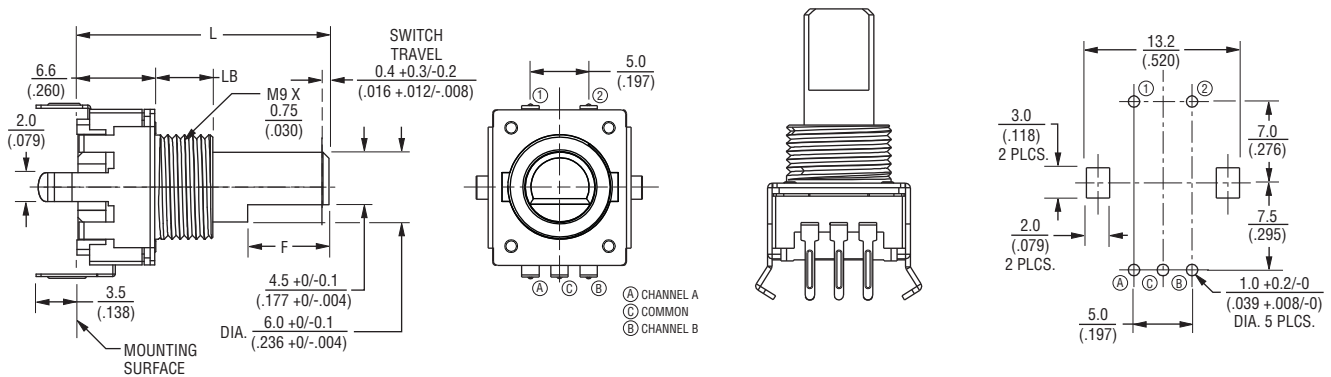
**BOURNS®**

## Product Dimensions

### PEC12R-3xxxF-Nxxxx (Horizontal Mount - Axial PC Pin/with Bushing, No Switch)



### PEC12R-3xxxF-Sxxxx (Horizontal Mount - Axial PC Pin/with Bushing, Push Momentary Switch)



|    |                       |                       |                       |                       |                        |
|----|-----------------------|-----------------------|-----------------------|-----------------------|------------------------|
| L  | $\frac{17.5}{(.688)}$ | $\frac{20.0}{(.787)}$ | $\frac{22.5}{(.886)}$ | $\frac{25.0}{(.984)}$ | $\frac{30.0}{(1.181)}$ |
| LB | $\frac{5.0}{(.197)}$  | $\frac{5.0}{(.197)}$  | $\frac{7.0}{(.276)}$  | $\frac{7.0}{(.276)}$  | $\frac{7.0}{(.276)}$   |
| F  | $\frac{5.0}{(.197)}$  | $\frac{7.0}{(.276)}$  | $\frac{7.0}{(.276)}$  | $\frac{12.0}{(.472)}$ | $\frac{12.0}{(.472)}$  |

DIMENSIONS:  $\frac{\text{MM}}{\text{(INCHES)}}$

TOLERANCE:  $\frac{<10}{(<.400)} = \frac{\pm 0.3}{(\pm .012)}$

$\frac{\geq 10}{(\geq .400)} = \frac{\pm 0.5}{(\pm .020)}$

Specifications are subject to change without notice.  
 The device characteristics and parameters in this data sheet can and do vary in different applications and actual device performance may vary over time.  
 Users should verify actual device performance in their specific applications.

# PEC12R - 12 mm Incremental Encoder

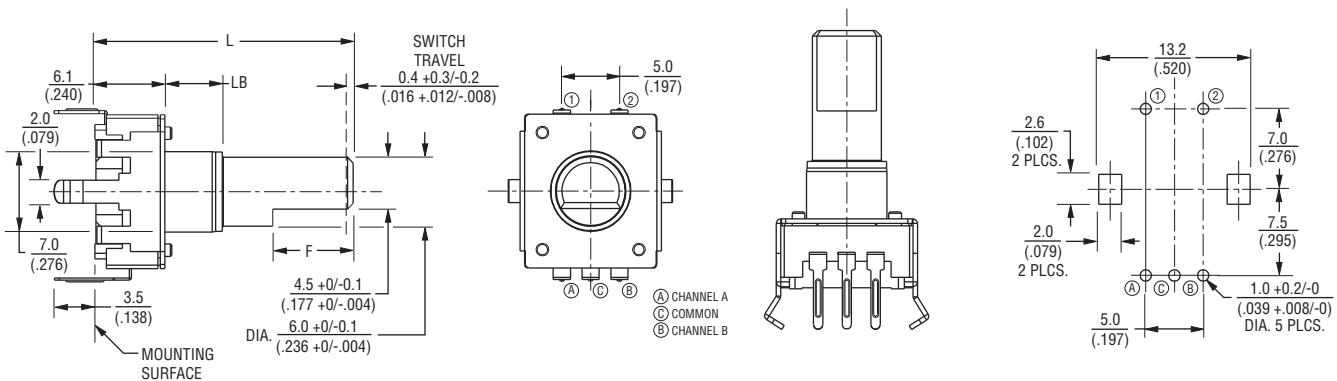
**BOURNS®**

## Product Dimensions

### PEC12R-4xxxF-Nxxxx (Horizontal Mount - Axial PC Pin/No Bushing, No Switch)



### PEC12R-4xxxF-Sxxxx (Horizontal Mount - Axial PC Pin/No Bushing, Push Momentary Switch)



|    |                |                |                |                |                |                 |
|----|----------------|----------------|----------------|----------------|----------------|-----------------|
| L  | 15.0<br>(.591) | 17.5<br>(.688) | 20.0<br>(.787) | 22.5<br>(.886) | 25.0<br>(.984) | 30.0<br>(1.181) |
| LB | 2.0<br>(.079)  | 5.0<br>(.197)  | 5.0<br>(.197)  | 5.0<br>(.197)  | 5.0<br>(.197)  | 5.0<br>(.197)   |
| F  | 5.0<br>(.197)  | 5.0<br>(.197)  | 7.0<br>(.276)  | 7.0<br>(.276)  | 12.0<br>(.472) | 12.0<br>(.472)  |

DIMENSIONS:  $\frac{\text{MM}}{(\text{INCHES})}$

TOLERANCE:  $\frac{<10}{(<.400)} = \pm 0.3$   
 $\frac{(\pm .012)}{(\pm .012)}$

$\frac{\geq 10}{(\geq .400)} = \pm 0.5$   
 $\frac{(\pm .020)}{(\pm .020)}$

**BOURNS®**

**Asia-Pacific:**  
 Tel: +886-2 2562-4117  
 Fax: +886-2 2562-4116

**EMEA:**  
 Tel: +36 88 520 390  
 Fax: +36 88 520 211

**The Americas:**  
 Tel: +1-951 781-5500  
 Fax: +1-951 781-5700

[www.bourns.com](http://www.bourns.com)

REV. 04/15

Specifications are subject to change without notice.

The device characteristics and parameters in this data sheet can and do vary in different applications and actual device performance may vary over time.

Users should verify actual device performance in their specific applications.

Компания «Океан Электроники» предлагает заключение долгосрочных отношений при поставках импортных электронных компонентов на взаимовыгодных условиях!

Наши преимущества:

- Поставка оригинальных импортных электронных компонентов напрямую с производств Америки, Европы и Азии, а так же с крупнейших складов мира;
- Широкая линейка поставок активных и пассивных импортных электронных компонентов (более 30 млн. наименований);
- Поставка сложных, дефицитных, либо снятых с производства позиций;
- Оперативные сроки поставки под заказ (от 5 рабочих дней);
- Экспресс доставка в любую точку России;
- Помощь Конструкторского Отдела и консультации квалифицированных инженеров;
- Техническая поддержка проекта, помощь в подборе аналогов, поставка прототипов;
- Поставка электронных компонентов под контролем ВП;
- Система менеджмента качества сертифицирована по Международному стандарту ISO 9001;
- При необходимости вся продукция военного и аэрокосмического назначения проходит испытания и сертификацию в лаборатории (по согласованию с заказчиком);
- Поставка специализированных компонентов военного и аэрокосмического уровня качества (Xilinx, Altera, Analog Devices, Intersil, Interpoint, Microsemi, Actel, Aeroflex, Peregrine, VPT, Syfer, Eurofarad, Texas Instruments, MS Kennedy, Miteq, Cobham, E2V, MA-COM, Hittite, Mini-Circuits, General Dynamics и др.);

Компания «Океан Электроники» является официальным дистрибьютором и эксклюзивным представителем в России одного из крупнейших производителей разъемов военного и аэрокосмического назначения «JONHON», а так же официальным дистрибьютором и эксклюзивным представителем в России производителя высокотехнологичных и надежных решений для передачи СВЧ сигналов «FORSTAR».



## JONHON

«JONHON» (основан в 1970 г.)

Разъемы специального, военного и аэрокосмического назначения:

(Применяются в военной, авиационной, аэрокосмической, морской, железнодорожной, горно- и нефтедобывающей отраслях промышленности)

«FORSTAR» (основан в 1998 г.)

ВЧ соединители, коаксиальные кабели, кабельные сборки и микроволновые компоненты:

(Применяются в телекоммуникациях гражданского и специального назначения, в средствах связи, РЛС, а так же военной, авиационной и аэрокосмической отраслях промышленности).



Телефон: 8 (812) 309-75-97 (многоканальный)

Факс: 8 (812) 320-03-32

Электронная почта: [ocean@oceanchips.ru](mailto:ocean@oceanchips.ru)

Web: <http://oceanchips.ru/>

Адрес: 198099, г. Санкт-Петербург, ул. Калинина, д. 2, корп. 4, лит. А