

K-Nr.: 25645
 K-no.:

Stromkompensierte Drossel / Common Mode Choke

 Datum: 15.02.2010
 Date:

 Kunde: Typenelement / Standard type
 Customer

 Kd. Sach Nr.:
 Customers part no.:

 Seite 1 von 3
 Page of

 Maßbild (mm): Freimaßtoleranz DIN ISO 2768-c
 Mechanical outline General tolerances

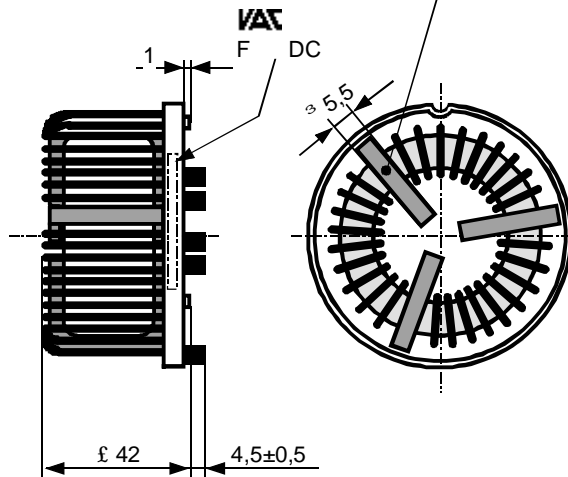
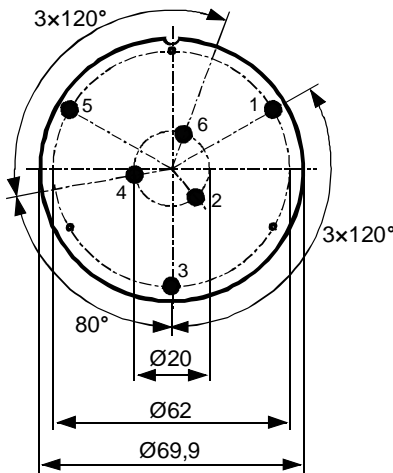
 Anschlüsse:
 Connections:

 Cu verzinkt
 Cu tinned
 $\varnothing = 5,0 \pm 0,5 \text{ mm}$

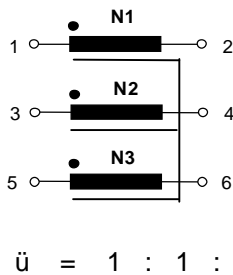
 Toleranz der Stiftabstände $\pm 0,5 \text{ mm}$
 (Tolerances grid distance)

 DC = Date Code
 F = Factory

 Beschriftung
 (marking)

 Trennsteg
 (separation)

 Beschriftung:
 marking

 6123X363
 F DC

 Anschlußschema:
 Schematic diagram


Betriebsdaten/Charakteristische Daten (Typische Werte):

Operational data/characteristic data (typical values):

	f=10kHz	f=100kHz	DC
L [mH]	1,62	0,49	
Z [Ω]	125	500	
I _{unbal.} [mA]	190	350	180

 $L_s / L_{leak} \approx 2,4 \mu\text{H}$ and $f = 100 \text{ kHz}$ (Eine Wicklung kurzgeschlossen / one winding shorted)

Bemessungsisolationsspannung / rated insulation voltage:

 $U_{is} = 600 \text{ V}_{\text{RMS}}$ (848 V_{peak}) (Netzstromkreis / connected to the mains)

 $1000 \text{ V}_{\text{RMS}}$ (1410 V_{peak}) (Nicht-Netzstromkreis / not connected to the mains)

 $I_N = 3 \times 63 \text{ A}$
 $m \approx 294 \text{ g}$

Max. Betriebstemperatur / max.operating temperature

 $T_{op} = +130^\circ\text{C}$

Umgebungstemperatur / ambient temperature:

 $T_a = -55^\circ\text{C} \dots +70^\circ\text{C}$

Lagertemperatur / storage temperature:

 $T_{st} = -40^\circ\text{C} \dots +85^\circ\text{C}$

 Prüfung: (V: 100%-Test; AQL...: DIN ISO 2859-Teil1)
 Inspection

 Siehe Seite 2
 See page 2

 Weitere Vorschriften:
 Applicable documents:

 Siehe Seite 2
 See page 2

Datum	Name	Index	Änderung
		81	

 Hrsg.: KB-E
 editor

 Bearb.: Kosterec
 designer

 KB-PM: RKI.
 check

 freig.: HS
 released

Weitergabe sowie Vervielfältigung dieser Unterlage, Verwertung und Mitteilung ihres Inhalts nicht gestattet, soweit nicht ausdrücklich zugestanden. Zuwiderhandlungen verpflichten zu Schadenersatz. Alle Rechte für den Fall der Patenterteilung oder GM-Eintragung vorbehalten

Copying of this document, disclosing it to third parties or using the contents there for any purposes without express written authorization by use illegally forbidden. Any offenders are liable to pay all relevant damages.

K-Nr.: 25645 K-no.:	Stromkompensierte Drossel / Common Mode Choke	Datum: 15.02.2010 Date:
Kunde: Typenelement / Standard type Customer	Kd. Sach Nr.: Customers part no.:	Seite 2 von 3 Page of

Prüfung / Inspection: (V: 100%-Test; AQL...: DIN ISO 2859-Teil1)

- | | | | |
|---------------|----------|---|--|
| 1) (V) | M3014: | $U_{P,eff} = 2,25 \text{ kV}$, 1 s , | N gegen/to N |
| 2) (AQL 0,25) | M3011/1: | $L_1 = 0,49 \text{ mH}$ -30/+50% | f = 100 kHz, $U_{AC,eff} = 1,5 \text{ V}$ |
| 3) (V) | M3011/6: | Polarität / Übersetzungsverhältnis:
Polarity / Turns ratio: | Toleranz $\pm 3\%$ ($\pm 0 \text{ Wdg.}$)
Tolerance |
| 4) (AQL 1/S4) | M3011/5: | $R_{Cu} \leq 0,85 \text{ m}\Omega$ für jede Wicklung / for each winding | |
| 5) (Fix05) | M3290: | Lötbarkeitstest nach 1 / solderability test acc. 1 | |
| 6) (AQL 1/S4) | M3200: | Mechanische Prüfung / mechanical test | |

Typprüfung / Type test:

- | | | | |
|-----------|--|---------------------------|-------------------------------|
| 1) M3064: | Stoßspannungsprüfung / surge voltage test: | N gegen/to N | |
| | Einstellwerte / Settings: 1,2 μs / 50 μs | Kurvenform (waveform), | $U_{P,peak} = 6,0 \text{ kV}$ |
| | 3 Impulse im Abstand t = 1 s | mit wechselnder Polarität | |
| | 3 pulses in a cycle of | with changing polarity | |
| 2) M3014: | $U_{P,eff} = 2,25 \text{ kV}$, | t = 5 s, | N gegen/to N |

Messungen nach Temperaturangleich der Prüflinge an Raumtemperatur

Measurements after temperature balance of the test samples at room temperature

Weitere Vorschriften:

Applicable documents:

Konstruiert, gefertigt und geprüft nach EN 50178 und erfüllt die Vorschriften.

Constructed, manufactured and tested in accordance with EN 50178 and agrees with the standards.

Parameter / Parameters::

- | | | |
|--|---------------------|---|
| Basisisolation / Basic insulation: | N gegen/to N | Verschmutzungsgrad 2 / pollution degree 2 |
| a) Netzstromkreis / connected to the mains | | |
| Überspannungskategorie / overvoltage category: | | III |
| Bemessungsisolationsspannung / rated insulation voltage: | | $U_{is,eff} / U_{is,RMS} = 600 \text{ V}$ (848 V_{peak}) |
| Prüfspannung / test voltage: $U_{P,eff} / U_{P,RMS} \geq 1,65 \text{ kV}$ | | |
| Stoßspanng. / surge volt.age: $U_{P,max} / U_{P,peak} \geq 6,0 \text{ kV}$ | | Kurvenform (waveform): 1,2 μs / 50 μs |
| Kriechstrecke / creepage: N gegen/to N $\geq 5,5$ (3,0) mm | | Isolierstoffklasse 1 (auf Bodenplatte) |
| | | Insulation material group 1 (on base plate) |
| | $\geq 5,5$ (3,0) mm | Isolierstoffklasse 1 (auf Kern) |
| | | Insulation material group 1 (on core) |
| Luftstrecke / clearance: N gegen/to N $\geq 5,5 \text{ mm}$ | | |
| b) Nicht-Netzstromkreis / not connected to the mains | | |
| Überspannungskategorie / overvoltage category: | | II |
| Bemessungsisolationsspannung / rated insulation voltage: | | $U_{is,eff} / U_{is,RMS} = 1000 \text{ V}$ (1410 V_{peak}) |
| Prüfspannung / test voltage: $U_{P,eff} / U_{P,RMS} \geq 2,25 \text{ kV}$ | | |
| Stoßspanng. / surge volt.age: $U_{P,max} / U_{P,peak} \geq 6,0 \text{ kV}$ | | Kurvenform (waveform): 1,2 μs / 50 μs |
| Kriechstrecke / creepage: N gegen/to N $\geq 5,5$ (5,0) mm | | Isolierstoffklasse 1 (auf Bodenplatte) |
| | | Insulation material group 1 (on base plate) |
| | $\geq 5,5$ (5,0) mm | Isolierstoffklasse 1 (auf Kern) |
| | | Insulation material group 1 (on core) |
| Luftstrecke / clearance: N gegen/to N $\geq 5,5 \text{ mm}$ | | |

Design: Isoliersystem gemäß UL 1446 / insulation system compliant to UL 1446: File No.: E209169 (BASF 130-1), 130°C

Bauelement-Träger, Draht und Isoliermaterialien / component fixture, wire and insulation materials: UL-gelistet / UL-listed

Hrsg.: KB-E editor	Bearb.: Kosterec designer	KB-PM: Rkl. check	freig.: HS released
-----------------------	------------------------------	----------------------	------------------------

K-Nr.: 25645
K-no.:

Stromkompensierte Drossel / Common Mode Choke

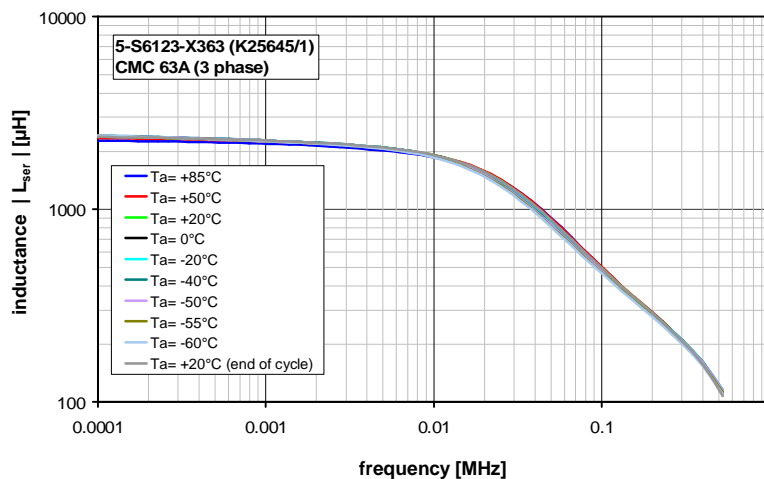
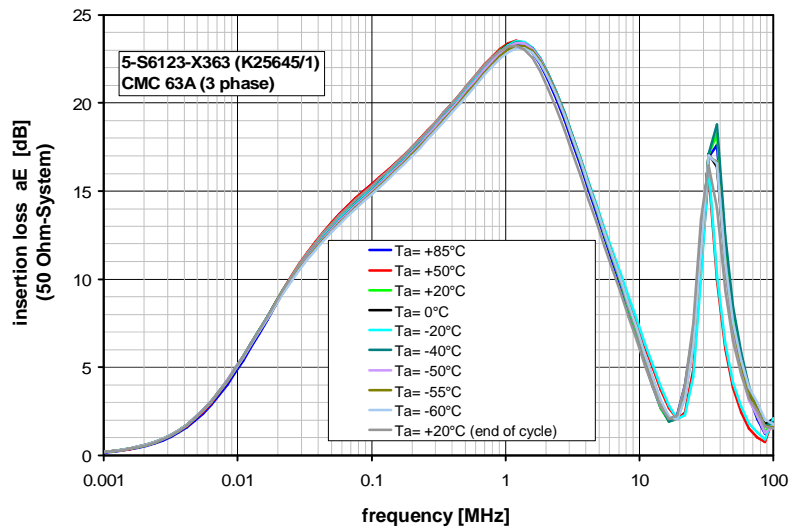
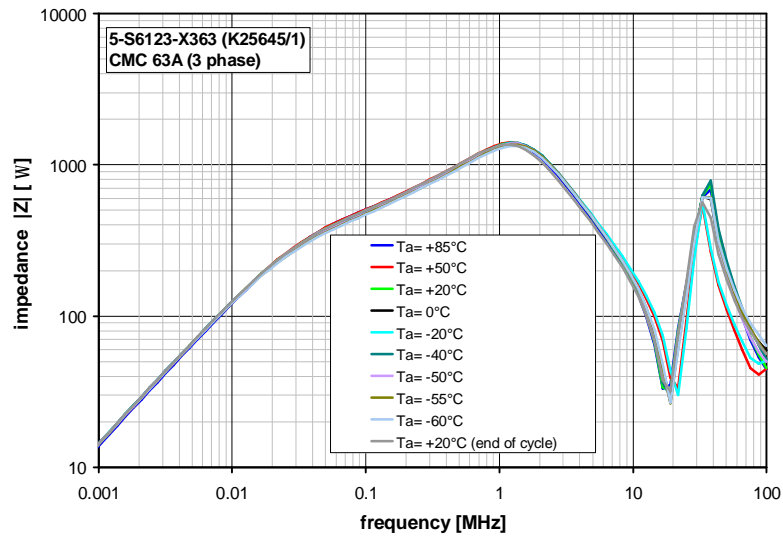
Datum: 15.02.2010
Date:

Kunde: Typenelement / Standard type
Customer

Kd. Sach Nr.:
Customers part no.:

Seite 3 von 3
Page of

Typische Kurven / typical characteristics :



Hrsg.: KB-E
editor

Bearb.: Kosterec
designer

KB-PM: RKI.
check

freig.: HS
released

Компания «Океан Электроники» предлагает заключение долгосрочных отношений при поставках импортных электронных компонентов на взаимовыгодных условиях!

Наши преимущества:

- Поставка оригинальных импортных электронных компонентов напрямую с производств Америки, Европы и Азии, а так же с крупнейших складов мира;
- Широкая линейка поставок активных и пассивных импортных электронных компонентов (более 30 млн. наименований);
- Поставка сложных, дефицитных, либо снятых с производства позиций;
- Оперативные сроки поставки под заказ (от 5 рабочих дней);
- Экспресс доставка в любую точку России;
- Помощь Конструкторского Отдела и консультации квалифицированных инженеров;
- Техническая поддержка проекта, помощь в подборе аналогов, поставка прототипов;
- Поставка электронных компонентов под контролем ВП;
- Система менеджмента качества сертифицирована по Международному стандарту ISO 9001;
- При необходимости вся продукция военного и аэрокосмического назначения проходит испытания и сертификацию в лаборатории (по согласованию с заказчиком);
- Поставка специализированных компонентов военного и аэрокосмического уровня качества (Xilinx, Altera, Analog Devices, Intersil, Interpoint, Microsemi, Actel, Aeroflex, Peregrine, VPT, Syfer, Eurofarad, Texas Instruments, MS Kennedy, Miteq, Cobham, E2V, MA-COM, Hittite, Mini-Circuits, General Dynamics и др.);

Компания «Океан Электроники» является официальным дистрибьютором и эксклюзивным представителем в России одного из крупнейших производителей разъемов военного и аэрокосмического назначения «JONHON», а так же официальным дистрибьютором и эксклюзивным представителем в России производителя высокотехнологичных и надежных решений для передачи СВЧ сигналов «FORSTAR».



JONHON

«JONHON» (основан в 1970 г.)

Разъемы специального, военного и аэрокосмического назначения:

(Применяются в военной, авиационной, аэрокосмической, морской, железнодорожной, горно- и нефтедобывающей отраслях промышленности)

«FORSTAR» (основан в 1998 г.)

ВЧ соединители, коаксиальные кабели, кабельные сборки и микроволновые компоненты:

(Применяются в телекоммуникациях гражданского и специального назначения, в средствах связи, РЛС, а так же военной, авиационной и аэрокосмической отраслях промышленности).



Телефон: 8 (812) 309-75-97 (многоканальный)

Факс: 8 (812) 320-03-32

Электронная почта: ocean@oceanchips.ru

Web: <http://oceanchips.ru/>

Адрес: 198099, г. Санкт-Петербург, ул. Калинина, д. 2, корп. 4, лит. А