

## Product Specification

---

### Ultra-High Power Photodetector

---

### VPDV2120

#### PRODUCT FEATURES

- Operational up to 20 GHz
- $\geq 22$  dBm RF output power @ 10 GHz
- High Linearity ( $> 30$  dBm OIP3 @ 10GHz)
- No cooling required



#### APPLICATIONS

- Microwave Photonics
- Analog Photonic links
- Radio-over-fiber

The VPDV2120 is a compact module that is based on a modified uni-travelling carrier (MUTC) photodetector chip. The VPDV2120 is not matched to 50  $\Omega$ . For applying a bias voltage of -6 V, an external bias-Tee is required. It has a responsivity of 0.55 A/W (1550 nm) and a high saturation photocurrent of 150 mA @ 10 GHz. The Ultra-high power PD is capable of delivering  $\geq 22$  dBm RF output power @ 10 GHz. The device exhibits a high linearity with typical OIP3 values above 30 dBm at a frequency of 10 GHz.

#### I Ordering Information

<b>VPDV2120-VF-FA</b>
-----------------------

VF = V connector, female  
FP = FC/PC connector  
FA = FC/APC connector

## II Block Diagram

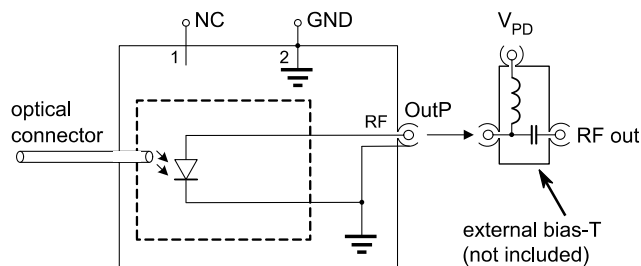


Figure 1: Block Diagram of VPDV2120

## III Absolute Maximum Ratings

Parameter	Symbol	Condition	Min.	Typ.	Max.	Unit
Photodiode bias voltage	$V_{PD}$		-6.5		0	V
Average optical input power range	$P_{OPT}$	continuous wave (CW)			27	dBm
Electro static discharge	$V_{ESD}$	$C=100\text{ pF}$ , $R=1.5\text{ k}\Omega$ HBM	-250		250	V

## IV Environmental Conditions

Parameter	Symbol	Condition	Min.	Typ.	Max.	Unit
Storage temperature	$T_{storage}$	non condensing	-40		+85	$^{\circ}\text{C}$
Operating case temperature range	$T_{case}$		0		+50	$^{\circ}\text{C}$
Relative humidity range	RH	non condensing	5		85	%

## V Operating Conditions

Parameter	Symbol	Condition	Min.	Typ.	Max.	Unit
Operating wavelength range	$\lambda$		1520		1570	nm
Average optical input power range	$P_{OPT}$				26	dBm
Photodiode bias voltage	$V_{PD}$		-6	-5	-4	V

## VI Electro-Optical Specifications

Parameter	Symbol	Condition	Min.	Typ.	Max.	Unit
Photodiode DC responsivity	R	optimum polarization		0.55		A/W
Polarization dependent loss	PDL			0.1	0.3	dB
Optical return loss	ORL		30	40		dB
3dB cut-off frequency	$f_{3dB}$	$V_{PD} = -5.0\text{V}$ , $I_{PD} = 100\text{mA}$		11.5		GHz
RF output power	$P_{out}$	10 GHz, $V_{PD} = -5.0\text{V}$		22		dBm
Output 3 <sup>rd</sup> order intercept point	OIP3	10 GHz, $V_{PD} = -5.0\text{V}$		25		dBm
Photodiode dark current	$I_{dark}$	$T_{case} = 25^{\circ}\text{C}$		10	200	nA

### VII Typical Performance

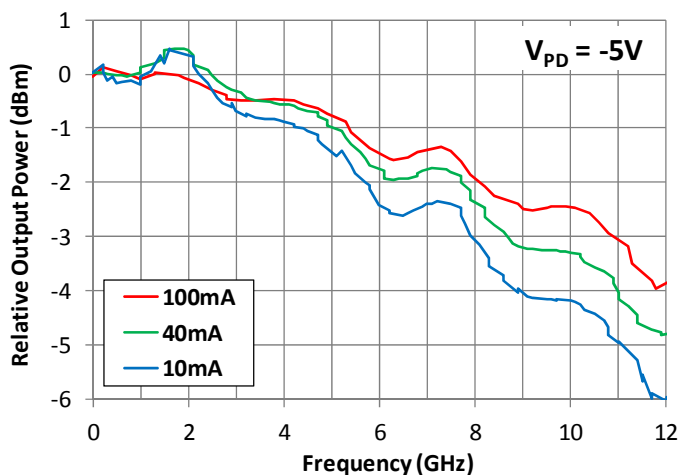


Figure 2: Frequency response of the VPDV2120 measured with a heterodyne signal

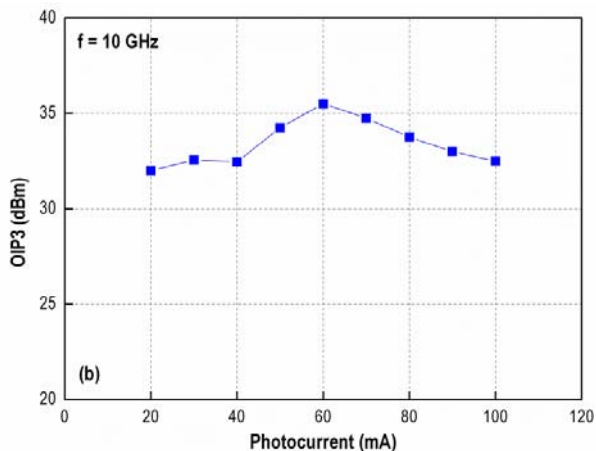


Figure 4: Output IP3 at a frequency of 10 GHz versus photocurrent.

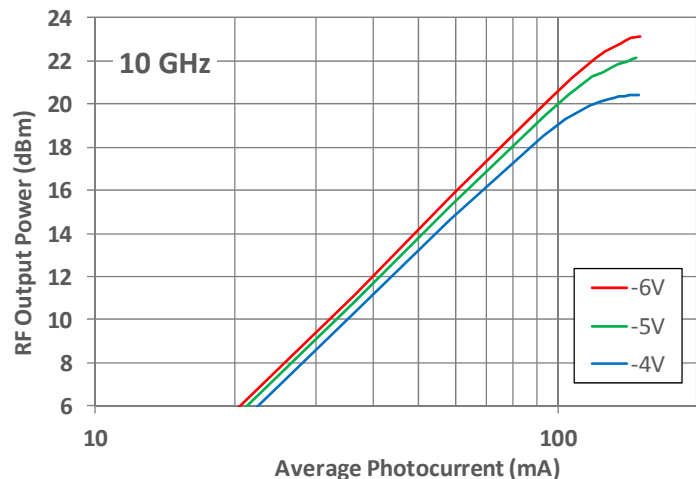


Figure 3: RF output power as a function of the photocurrent at a frequency of 10 GHz

## VIII Mechanical Specifications

All dimensions are in mm.

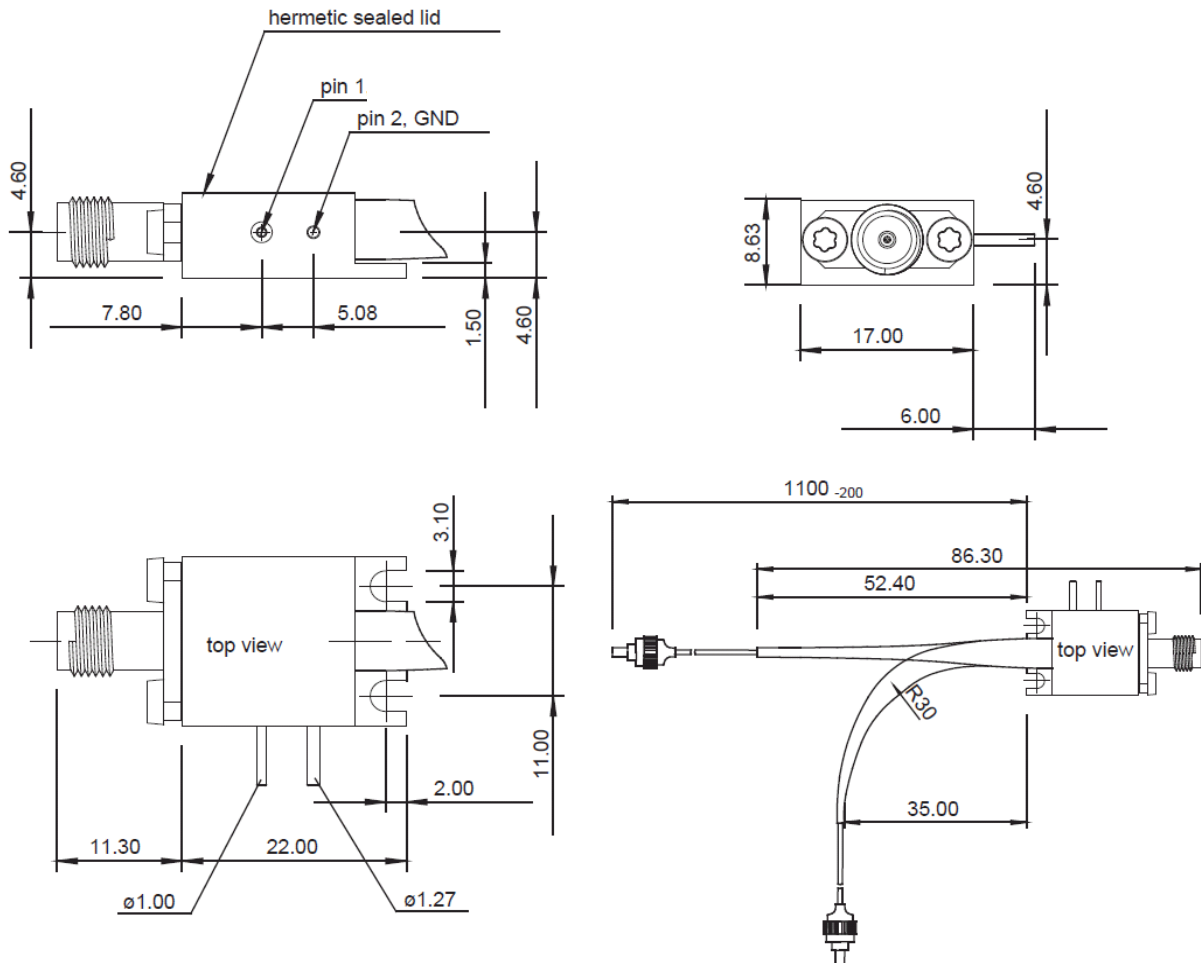


Figure 5: Mechanical dimensions of VPDV2120

## IX General Notices



**Class 1**  
ESD sensitive device  
according to TR-NWT-000870



### Notice

Stresses greater than those listed under “Absolute Maximum Ratings” may cause permanent damage to the device. This is a stress rating only and functional operation of the device at these or any other conditions above those indicated in the operations section for extended periods of time may affect reliability.

The inherent design of this component causes it to be sensitive to electrostatic discharge (ESD). To prevent ESD-induced damage and/or degradation to equipment, take normal ESD precautions when handling this product

## X Notes

Any trademarks used in this document are properties of their respective owners. Finisar Corporation reserves the right to make changes without notice.

## XI Revision History

Document Number: \_

Revision	Date	Description
A00	2016-10-14	Initial Release.
A02	2017-07-19	Updated parameters according to alpha samples

## XII For More Information

Finisar Corporation  
1389 Moffett Park Drive  
Sunnyvale, CA 94089-1133  
Tel: +1-408-548-1000  
Fax: +1-408-541-6138  
[high-speed-detectors@finisar.com](mailto:high-speed-detectors@finisar.com)  
[sales@finisar.com](mailto:sales@finisar.com)  
[www.finisar.com](http://www.finisar.com)

Компания «Океан Электроники» предлагает заключение долгосрочных отношений при поставках импортных электронных компонентов на взаимовыгодных условиях!

Наши преимущества:

- Поставка оригинальных импортных электронных компонентов напрямую с производств Америки, Европы и Азии, а так же с крупнейших складов мира;
- Широкая линейка поставок активных и пассивных импортных электронных компонентов (более 30 млн. наименований);
- Поставка сложных, дефицитных, либо снятых с производства позиций;
- Оперативные сроки поставки под заказ (от 5 рабочих дней);
- Экспресс доставка в любую точку России;
- Помощь Конструкторского Отдела и консультации квалифицированных инженеров;
- Техническая поддержка проекта, помощь в подборе аналогов, поставка прототипов;
- Поставка электронных компонентов под контролем ВП;
- Система менеджмента качества сертифицирована по Международному стандарту ISO 9001;
- При необходимости вся продукция военного и аэрокосмического назначения проходит испытания и сертификацию в лаборатории (по согласованию с заказчиком);
- Поставка специализированных компонентов военного и аэрокосмического уровня качества (Xilinx, Altera, Analog Devices, Intersil, Interpoint, Microsemi, Actel, Aeroflex, Peregrine, VPT, Syfer, Eurofarad, Texas Instruments, MS Kennedy, Miteq, Cobham, E2V, MA-COM, Hittite, Mini-Circuits, General Dynamics и др.);

Компания «Океан Электроники» является официальным дистрибьютором и эксклюзивным представителем в России одного из крупнейших производителей разъемов военного и аэрокосмического назначения «JONHON», а так же официальным дистрибьютором и эксклюзивным представителем в России производителя высокотехнологичных и надежных решений для передачи СВЧ сигналов «FORSTAR».



## JONHON

«JONHON» (основан в 1970 г.)

Разъемы специального, военного и аэрокосмического назначения:

(Применяются в военной, авиационной, аэрокосмической, морской, железнодорожной, горно- и нефтедобывающей отраслях промышленности)

«FORSTAR» (основан в 1998 г.)

ВЧ соединители, коаксиальные кабели, кабельные сборки и микроволновые компоненты:

(Применяются в телекоммуникациях гражданского и специального назначения, в средствах связи, РЛС, а так же военной, авиационной и аэрокосмической отраслях промышленности).



Телефон: 8 (812) 309-75-97 (многоканальный)

Факс: 8 (812) 320-03-32

Электронная почта: [ocean@oceanchips.ru](mailto:ocean@oceanchips.ru)

Web: <http://oceanchips.ru/>

Адрес: 198099, г. Санкт-Петербург, ул. Калинина, д. 2, корп. 4, лит. А