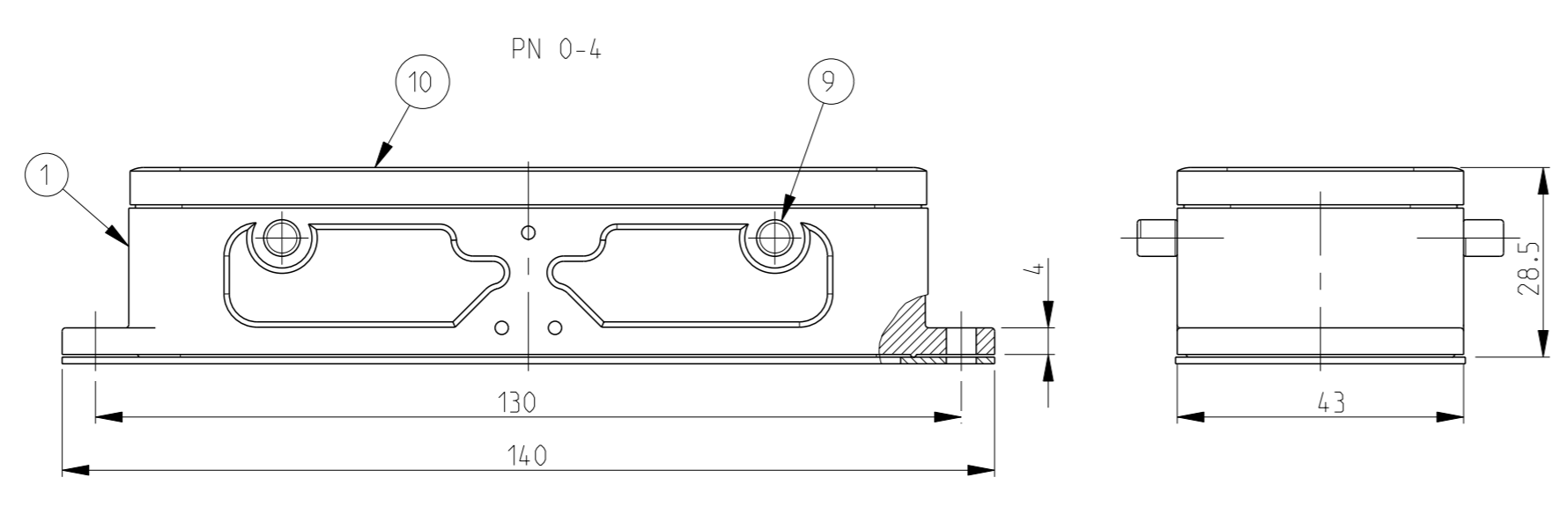
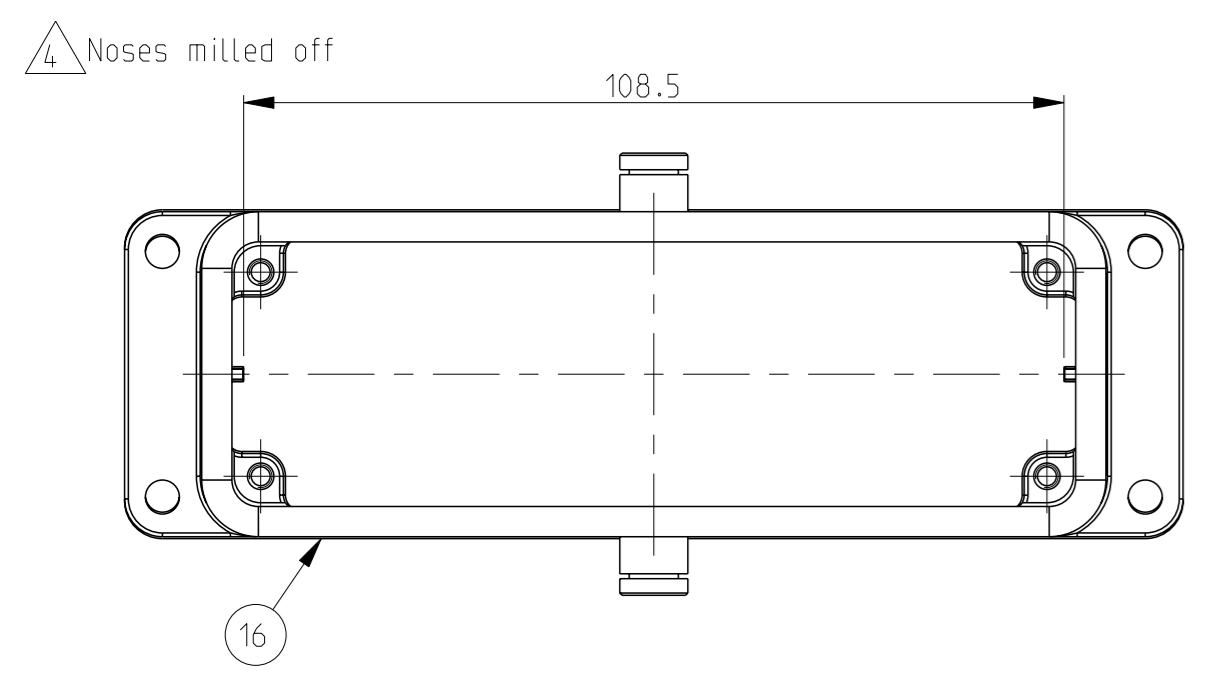
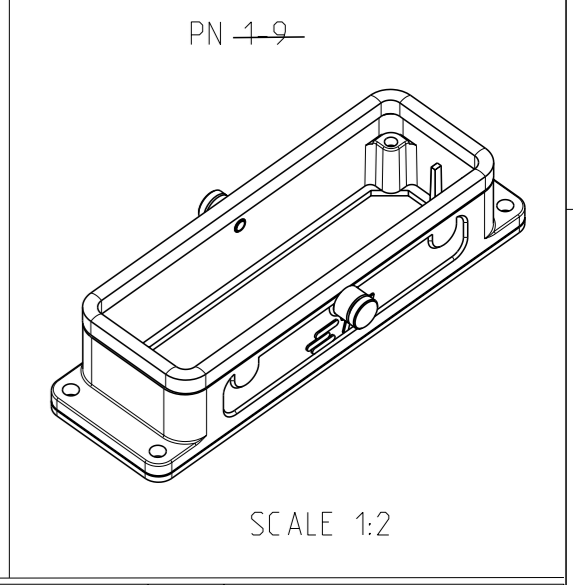
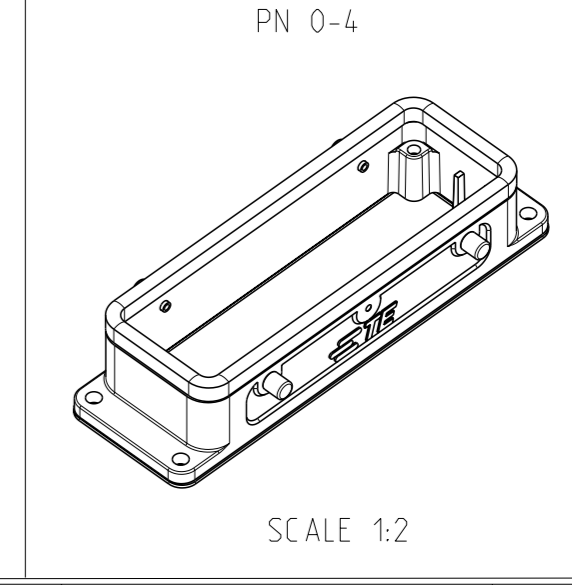
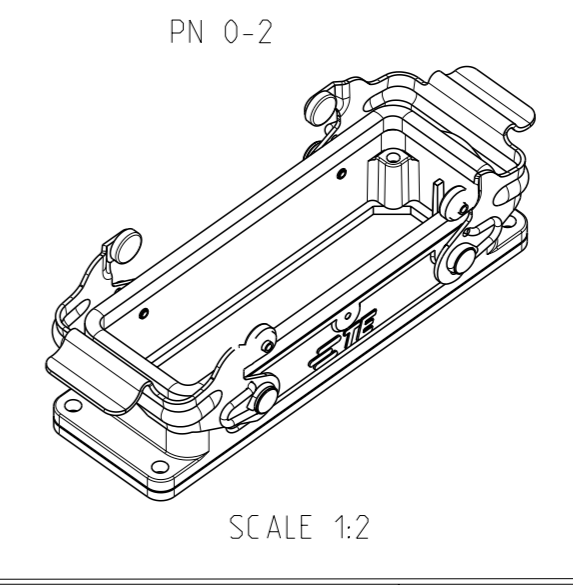
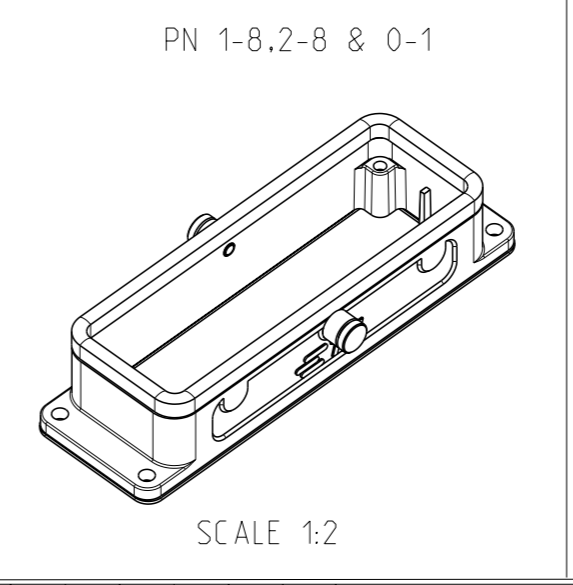
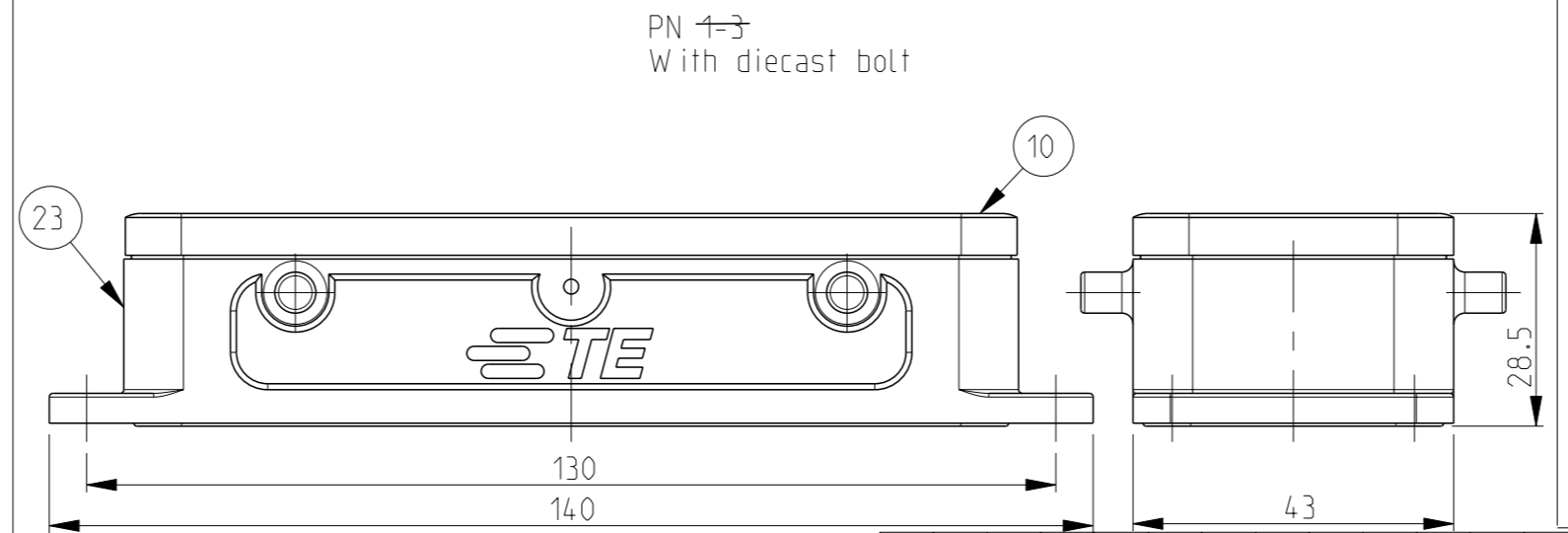
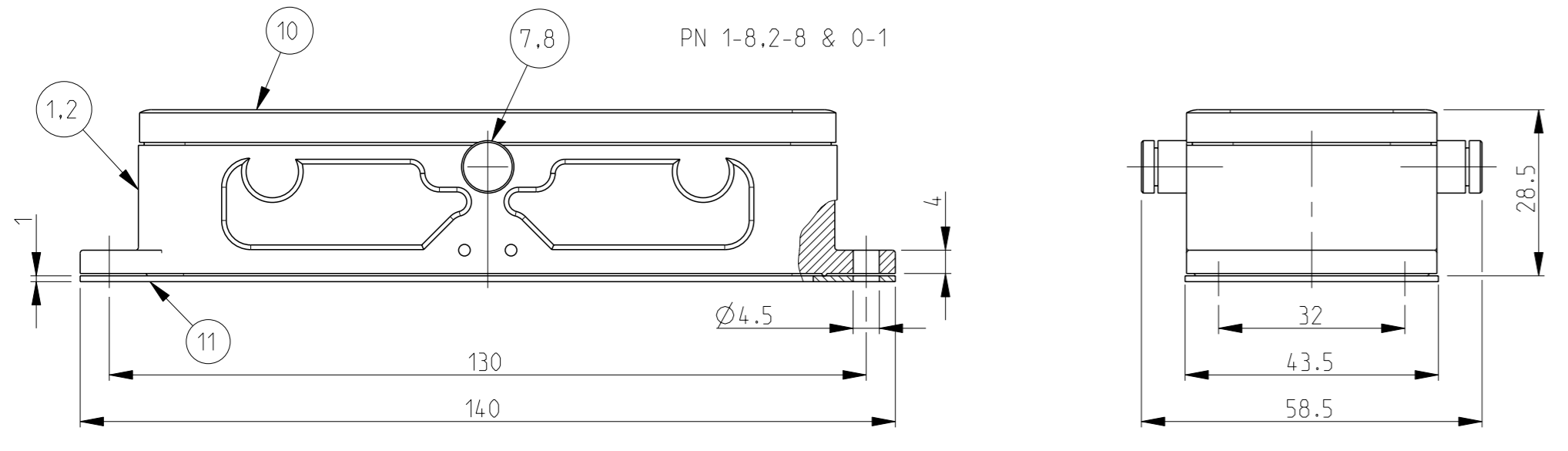
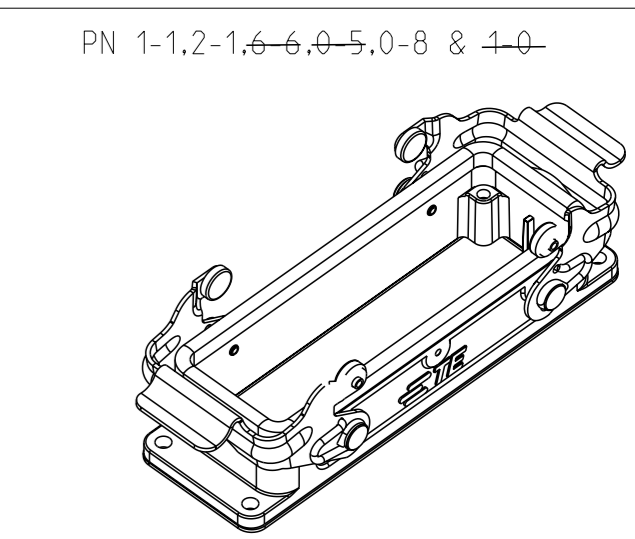
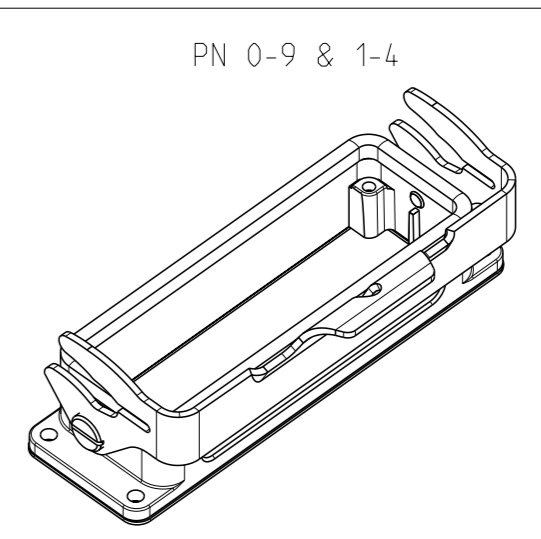
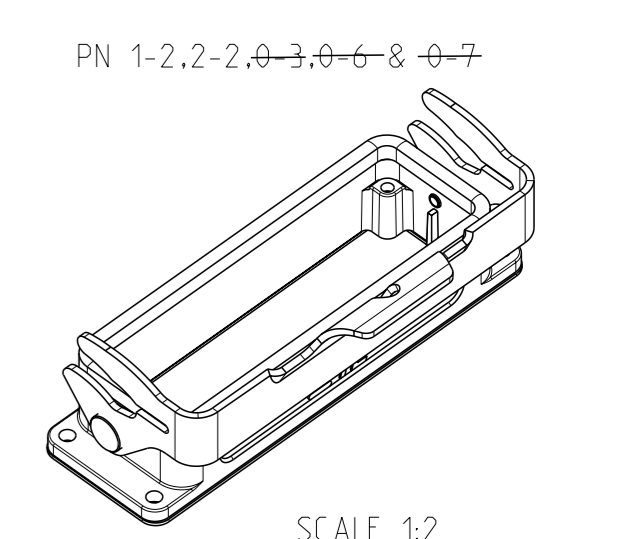
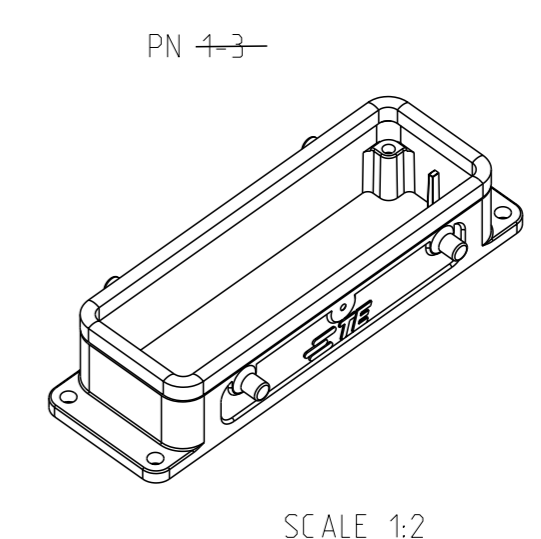
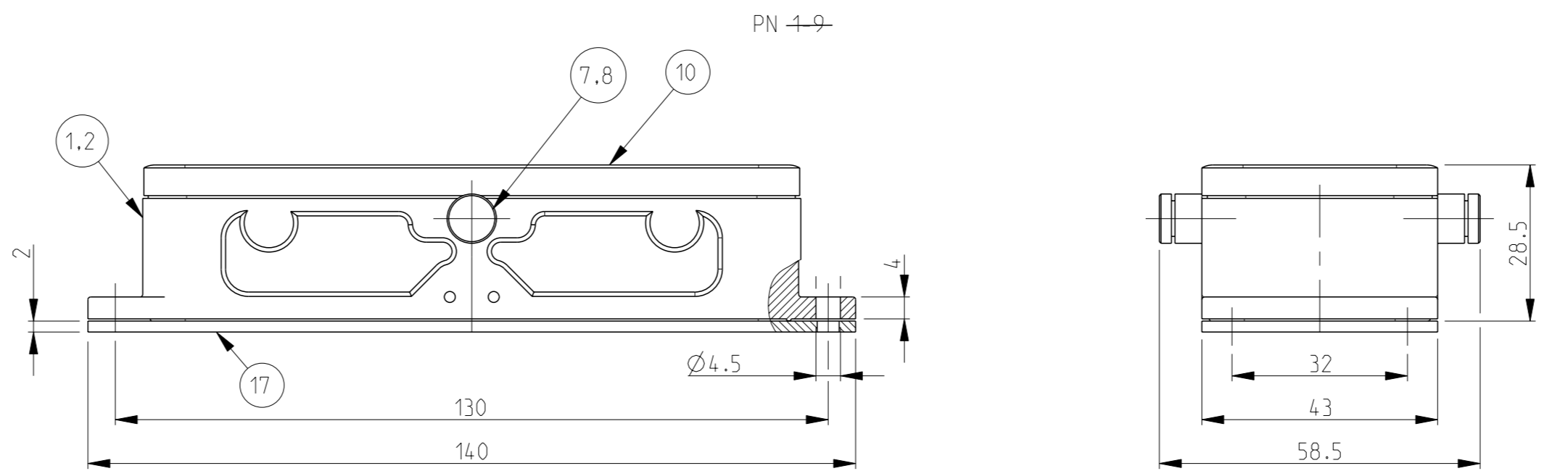
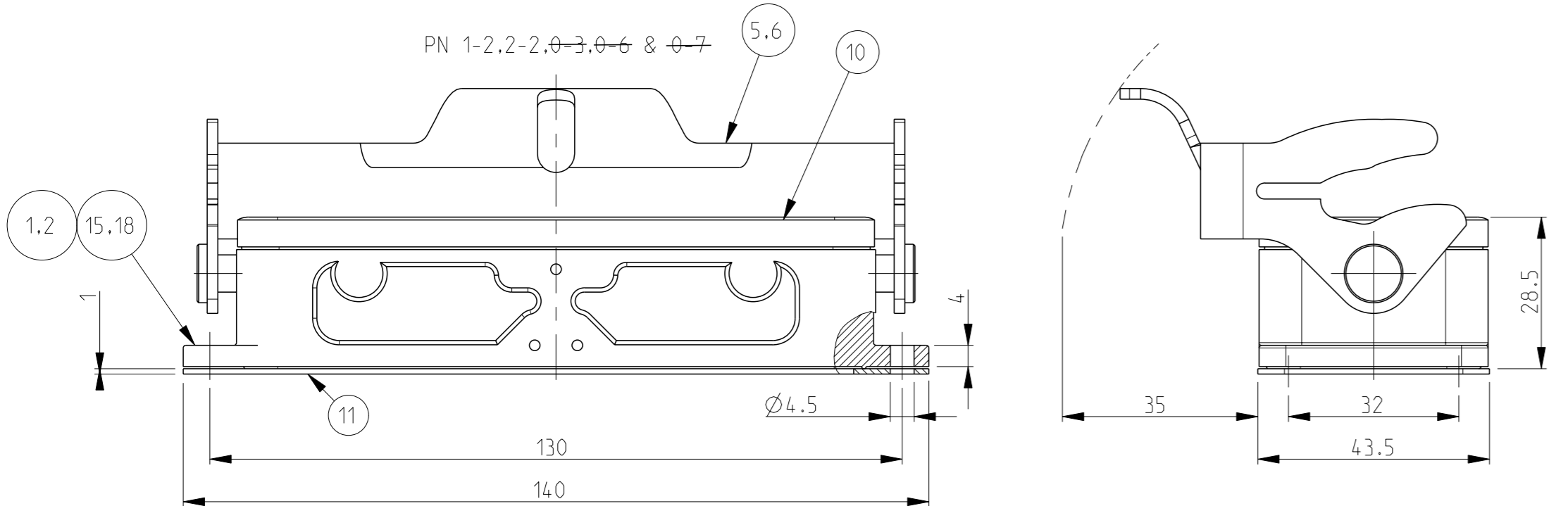
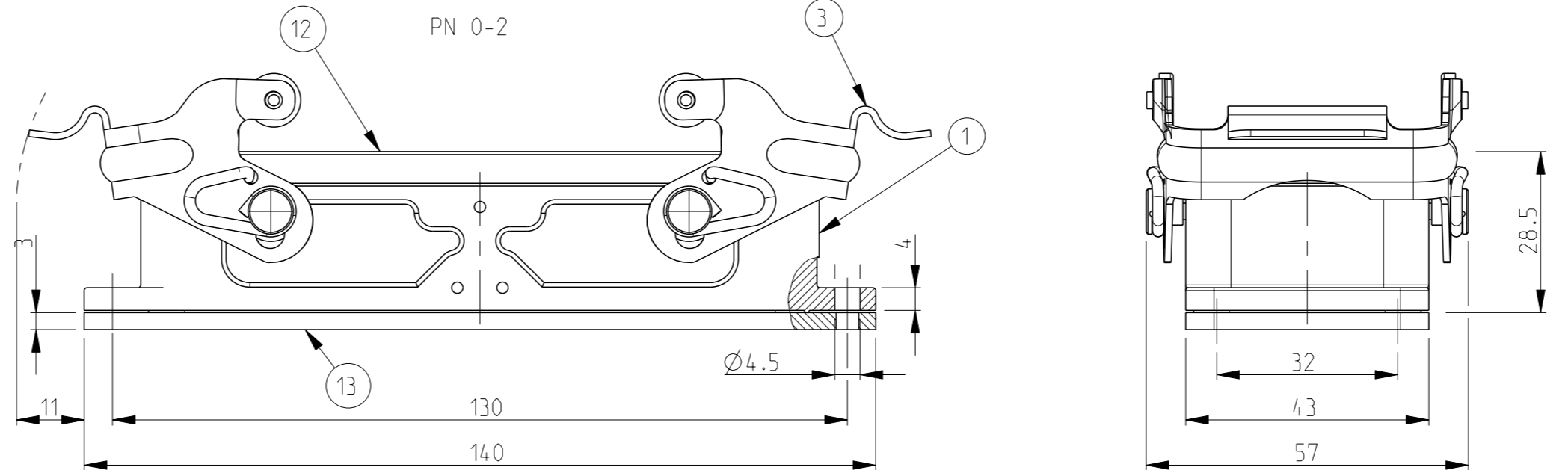
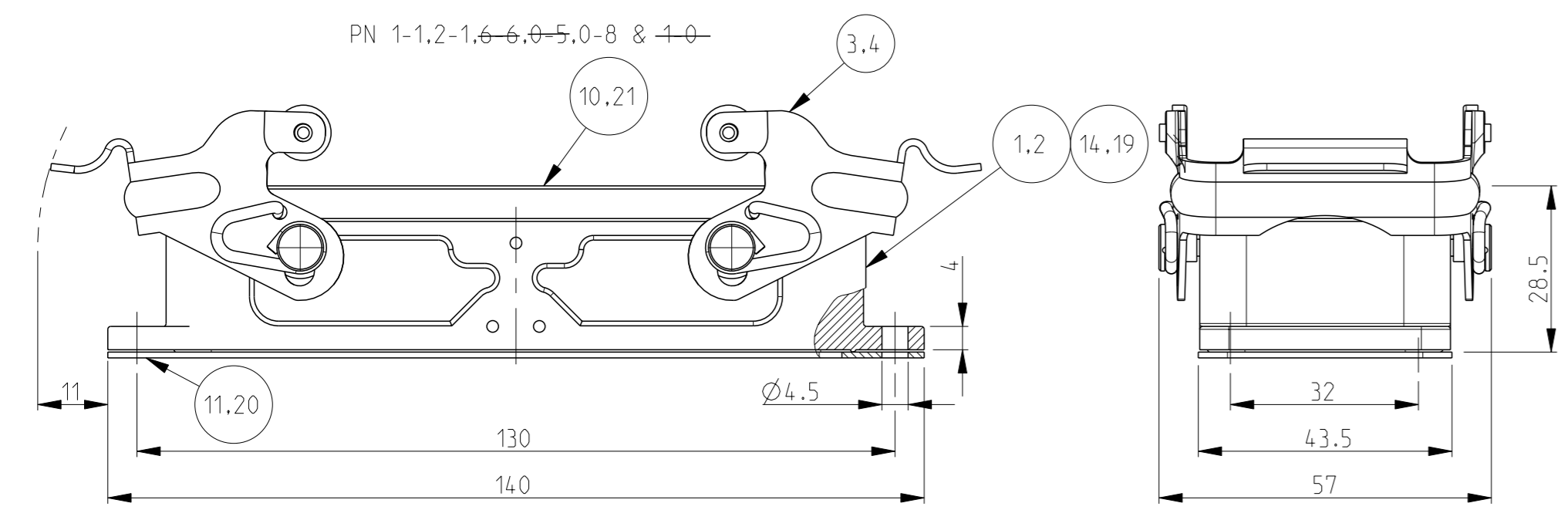


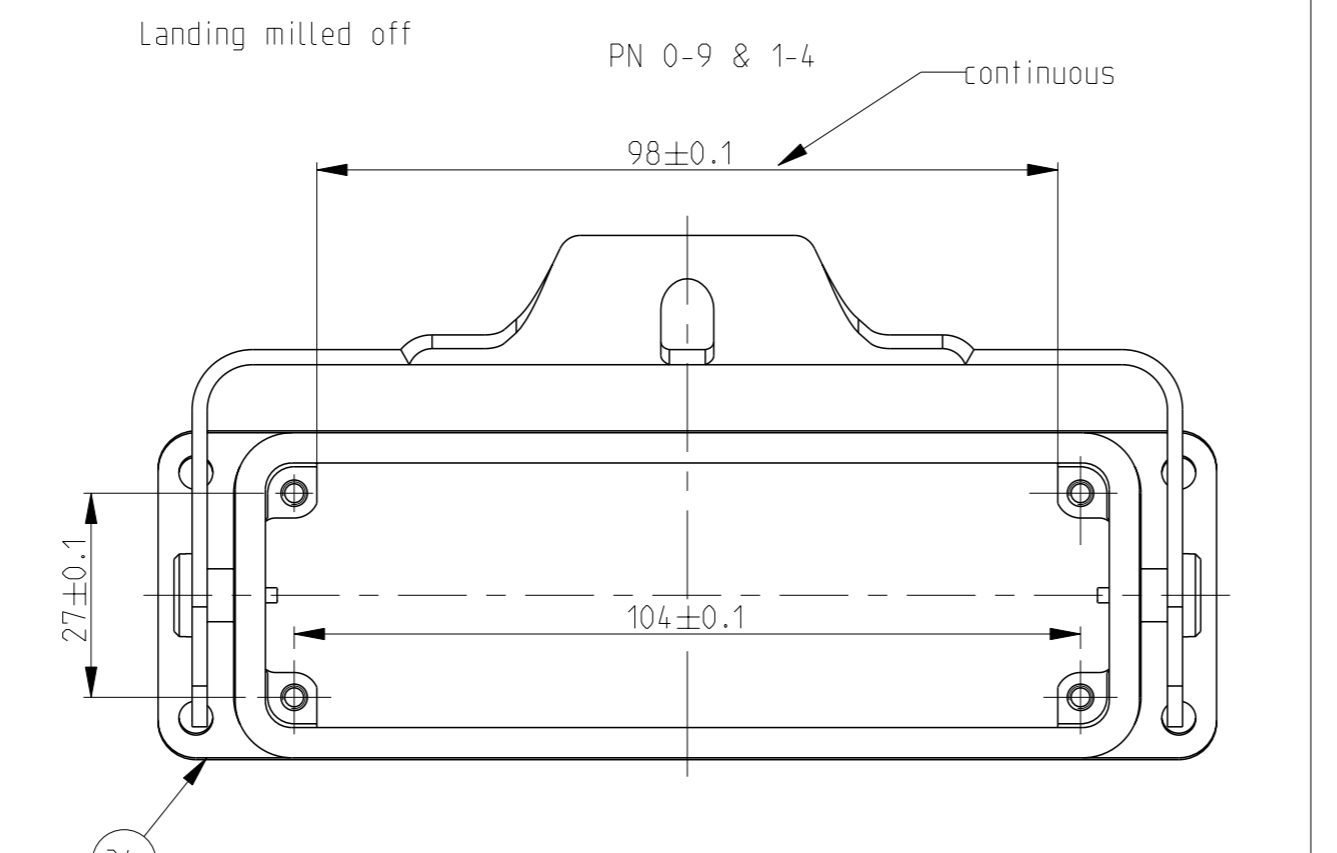
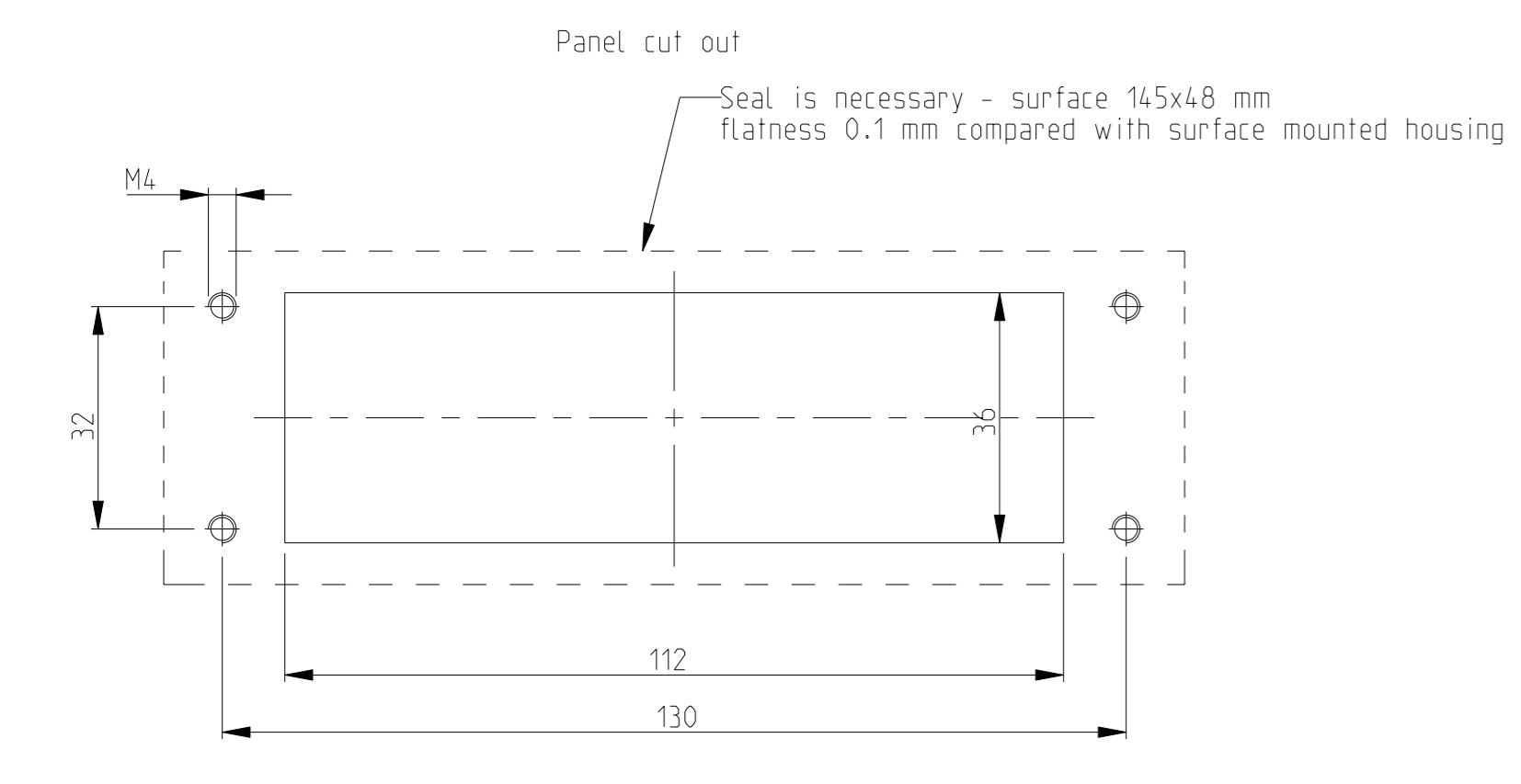
THIS DRAWING IS UNPUBLISHED.
RELEASED FOR PUBLICATION 1999
ALL RIGHTS RESERVED.

REVISIONS				
#	DATE	DESCRIPTION	OWN	APVD
B12	ECR-15-012961		09SEP2015	GCM MKO
C	ECR-15-015721		18FEB2016	GCM JB
C1	ECR-16-015318		18AUG2017	GR MKO
C2	ECR-16-016768		15NOV2017	GR MKO

- NOTES
- Material : Housing : aluminium die casting alloy
Seals : Neoprene : Viton
 - Surface : Varnish - Grey
- Aluminium oxide
- Varnish black
 - Varnish on the inside is not necessary
 - Packaging
Quantity 5 pieces in a box



Item No.	Quantity	Description	Material	Surface	Color	Item No.	Notes
1	1	Surface mounted housing side entry HB	Aluminium		Black	23	With diecast bolt
		Profile seal	Neoprene		Black	22	Conductive
		Flange seal	Neoprene		Black	21	Conductive
		Surface mounted housing side entry HB	Aluminium	Chromit AL TCP passivation	Black RAL9005	20	
		Surface mounted housing side entry HB	Aluminium		Grey RAL7001	19	Neutral
		Flange seal	Neoprene		Black	18	2 mm thick
		Surface mounted housing side entry HB	Aluminium		Grey RAL7001	17	Noses milled off
		Surface mounted housing side entry HB	Aluminium		Grey	16	Without TE indication
		Surface mounted housing side entry HB-K	Aluminium	Aluminium oxide	Blank	15	
		Surface mounted housing side entry HB	Aluminium		Grey RAL7001	14	Elecon-logo
		Flanged seal	Viton		Black	13	
		Profile seal	Viton		Light grey	12	3 mm thick
		Flange seal	Neoprene		Black	11	1 mm thick
		Profile seal	Neoprene		Black	10	
		VS-Clip bolt	Steel	Zinc plated	Blue	9	
		ZB-Clip bolt	Stainless steel		Blank	8	
		ZB-Clip bolt	Steel	Zinc plated	Blue	7	
		LB-Side clip	Stainless steel		Blank	6	
		LB-Side clip	Steel	Zinc plated	Blue	5	
		VS-Locking clip	Stainless steel		Blank	4	
		VS-Locking clip	Steel	Zinc plated	Blue	3	
		Surface mounted housing side entry HB-K	Aluminium	Aluminium oxide	Black RAL9005	2	
		Surface mounted housing side entry HB	Aluminium		Grey RAL7001	1	



Item No.	Quantity	Description	Material	Surface	Color	Item No.	Notes
1-4	1	Surface mounted housing side entry HB	Aluminium				
31	1	Surface mounted housing side entry HB	Aluminium				
60	1	Surface mounted housing side entry HB	Aluminium				
91	1	Surface mounted housing side entry HB	Aluminium				
90	1	Surface mounted housing side entry HB	Aluminium				
70	1	Surface mounted housing side entry HB	Aluminium				
60	1	Surface mounted housing side entry HB	Aluminium				
50	1	Surface mounted housing side entry HB	Aluminium				
40	1	Surface mounted housing side entry HB	Aluminium				
30	1	Surface mounted housing side entry HB	Aluminium				
20	1	Surface mounted housing side entry HB	Aluminium				
12	1	Surface mounted housing side entry HB	Aluminium				
81	1	Surface mounted housing side entry HB	Aluminium				
82	1	Surface mounted housing side entry HB	Aluminium				
21	1	Surface mounted housing side entry HB	Aluminium				
22	1	Surface mounted housing side entry HB	Aluminium				
11	1	Surface mounted housing side entry HB	Aluminium				

Компания «Океан Электроники» предлагает заключение долгосрочных отношений при поставках импортных электронных компонентов на взаимовыгодных условиях!

Наши преимущества:

- Поставка оригинальных импортных электронных компонентов напрямую с производств Америки, Европы и Азии, а так же с крупнейших складов мира;
- Широкая линейка поставок активных и пассивных импортных электронных компонентов (более 30 млн. наименований);
- Поставка сложных, дефицитных, либо снятых с производства позиций;
- Оперативные сроки поставки под заказ (от 5 рабочих дней);
- Экспресс доставка в любую точку России;
- Помощь Конструкторского Отдела и консультации квалифицированных инженеров;
- Техническая поддержка проекта, помощь в подборе аналогов, поставка прототипов;
- Поставка электронных компонентов под контролем ВП;
- Система менеджмента качества сертифицирована по Международному стандарту ISO 9001;
- При необходимости вся продукция военного и аэрокосмического назначения проходит испытания и сертификацию в лаборатории (по согласованию с заказчиком);
- Поставка специализированных компонентов военного и аэрокосмического уровня качества (Xilinx, Altera, Analog Devices, Intersil, Interpoint, Microsemi, Actel, Aeroflex, Peregrine, VPT, Syfer, Eurofarad, Texas Instruments, MS Kennedy, Miteq, Cobham, E2V, MA-COM, Hittite, Mini-Circuits, General Dynamics и др.);

Компания «Океан Электроники» является официальным дистрибьютором и эксклюзивным представителем в России одного из крупнейших производителей разъемов военного и аэрокосмического назначения «JONHON», а так же официальным дистрибьютором и эксклюзивным представителем в России производителя высокотехнологичных и надежных решений для передачи СВЧ сигналов «FORSTAR».



JONHON

«JONHON» (основан в 1970 г.)

Разъемы специального, военного и аэрокосмического назначения:

(Применяются в военной, авиационной, аэрокосмической, морской, железнодорожной, горно- и нефтедобывающей отраслях промышленности)

«FORSTAR» (основан в 1998 г.)

ВЧ соединители, коаксиальные кабели, кабельные сборки и микроволновые компоненты:

(Применяются в телекоммуникациях гражданского и специального назначения, в средствах связи, РЛС, а так же военной, авиационной и аэрокосмической отраслях промышленности).



Телефон: 8 (812) 309-75-97 (многоканальный)

Факс: 8 (812) 320-03-32

Электронная почта: ocean@oceanchips.ru

Web: <http://oceanchips.ru/>

Адрес: 198099, г. Санкт-Петербург, ул. Калинина, д. 2, корп. 4, лит. А