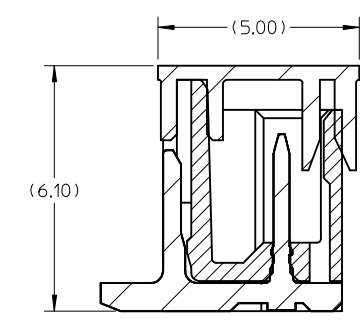
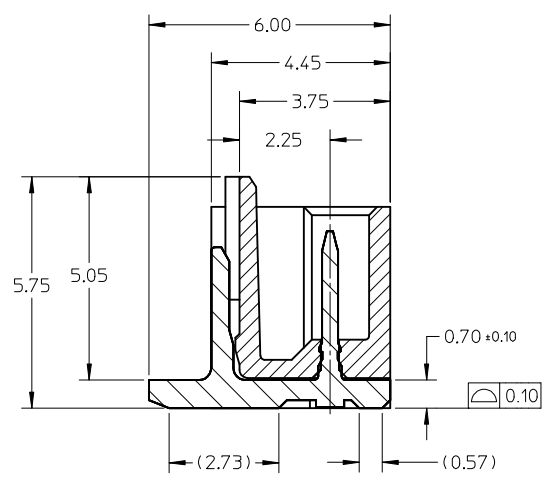
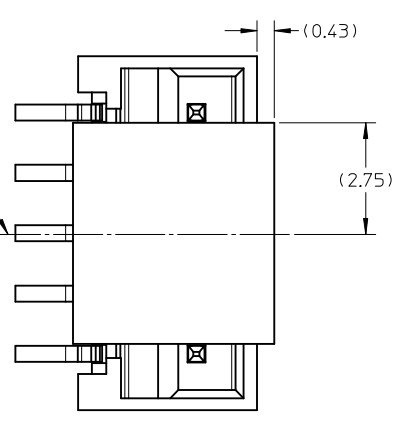
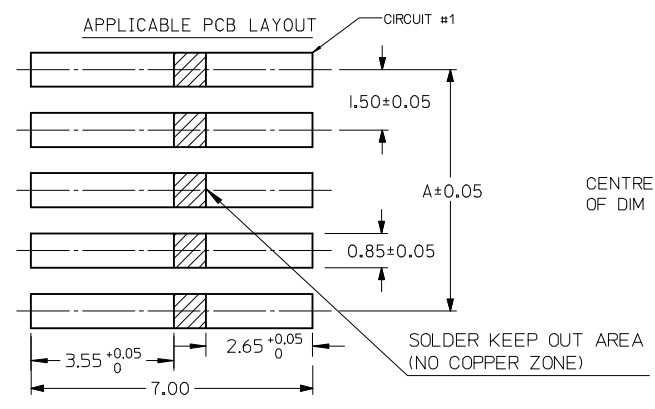
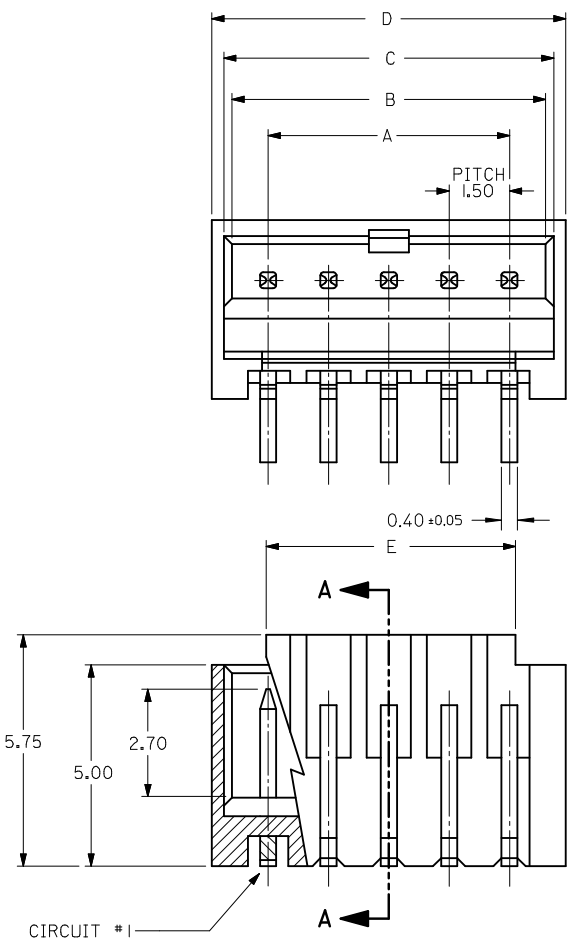


10 9 8 7 6 5 4 3 2 1



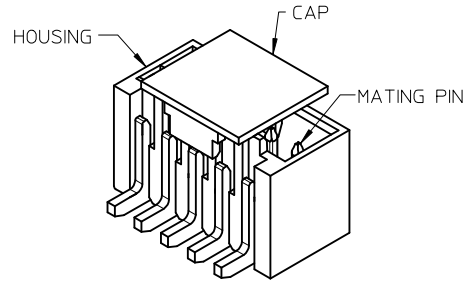
SECTION A-A  
(WITHOUT CAP)

SECTION A-A  
(WITH CAP)

- NOTES:
- MATERIAL:  
HOUSING: NYLON, GLASS FILLED, UL94 V-0,  
COLOR - SEE TABLE.  
CAP: NYLON, GLASS FILLED, UL94V-0  
COLOR: BEIGE.  
PINS: BRASS ALLOY, C26000, P/N87437-8083.
  - PLATING: 2.54µM, MIN. TIN OVER 1.27µM MIN. NICKEL.
  - DRAWING SHOWS PLUG WITH 5 CIRCUITS.
  - HEADER TO BE USED WITH CRIMP HOUSING, P/N 87439  
AND CRIMP TERMINAL, P/N 87421.
  - PARTS TO BE PACKED IN MOISTURE BAG.
  - THIS DRAWING IS RE-DRAWING OF SD-87437-\*\*-31.

|  |  |  |        |                            |                    |  |                        |                              |                     |  |
|--|--|--|--------|----------------------------|--------------------|--|------------------------|------------------------------|---------------------|--|
| REVISED<br>EC NO: J2014-0799<br>DRWNR:HORI<br>CHKD:KASAKAWA<br>APPR:NUKITA | 2013/11/06<br>2013/11/07<br>2013/11/08 | GENERAL TOLERANCES (UNLESS SPECIFIED)                      |        | DIMENSION STYLE<br>MM ONLY |                    | SCALE<br>8:1   | DESIGN UNITS<br>METRIC | THIRD ANGLE PROJECTION       |                     |  |
|  |  | 10 UNDER   | ± 0.20 | DRAWN BY<br>TYAJIMA01      | DATE<br>2013/09/19 | TITLE<br>1.50MM PITCH, W-T-B<br>HEADER, VERTICAL, SMT  |                        |                              |                     |  |
|  |  | 10 OVER 30 UNDER   | ± 0.20 | CHECKED BY<br>KASAKAWA     | DATE<br>2013/09/20 |  |                        |                              |                     |  |
|  |  | 30 OVER  | ± 0.20 | APPROVED BY<br>NUKITA      | DATE<br>2013/09/25 | MATERIAL NO.<br>SEE TABLE  |                        | DOCUMENT NO.<br>SD-87437-001 | SHEET NO.<br>1 OF 4 |  |
| ANGULAR ±3°  |  | DRAFT WHERE APPLICABLE<br>MUST REMAIN<br>WITHIN DIMENSIONS |        | SIZE<br>A3                 |                    | THIS DRAWING CONTAINS INFORMATION THAT IS PROPRIETARY TO MOLEX<br>INCORPORATED AND SHOULD NOT BE USED WITHOUT WRITTEN PERMISSION |                        |                              |                     |  |

9 8 7 6 5 4 3 2

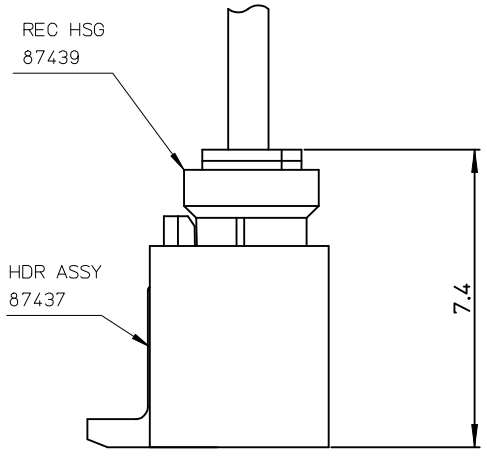


PART NUMBER ASSIGNMENT

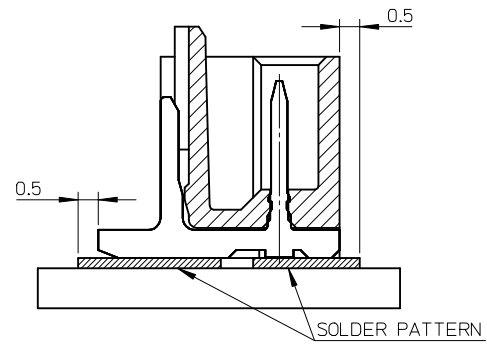
87437-XXXX

- 2- TUBE PACKAGING
- 3- TAPE AND REEL PACKAGING
- 4- BEIGE COLOR HSG } WITHOUT CAP
- 5- BLACK COLOR HSG } WITHOUT CAP
- 6- BLACK COLOR HSG } WITH CAP
- 7- BEIGE COLOR HSG } WITH CAP
- 02 TO 15 CIRCUIT SIZE

| CIRCUIT SIZE | A     | B     | C     | D     | E     |
|--------------|-------|-------|-------|-------|-------|
| 02           | 1.50  | 3.30  | 3.70  | 4.30  | 1.70  |
| 03           | 3.00  | 4.80  | 5.20  | 5.80  | 3.20  |
| 04           | 4.50  | 6.30  | 6.70  | 7.30  | 4.70  |
| 05           | 6.00  | 7.80  | 8.20  | 8.80  | 6.20  |
| 06           | 7.50  | 9.30  | 9.70  | 10.30 | 7.70  |
| 07           | 9.00  | 10.80 | 11.20 | 11.80 | 9.20  |
| 08           | 10.50 | 12.30 | 12.70 | 13.30 | 10.70 |
| 09           | 12.00 | 13.80 | 14.20 | 14.80 | 12.20 |
| 10           | 13.50 | 15.30 | 15.70 | 16.30 | 13.70 |
| 11           | 15.00 | 16.80 | 17.20 | 17.80 | 15.20 |
| 12           | 16.50 | 18.30 | 18.70 | 19.30 | 16.70 |
| 13           | 18.00 | 19.80 | 20.20 | 20.80 | 18.20 |
| 14           | 19.50 | 21.30 | 21.70 | 22.30 | 19.70 |
| 15           | 21.00 | 22.80 | 23.20 | 23.80 | 21.20 |



嵌合状態図  
MATED CONNECTORS

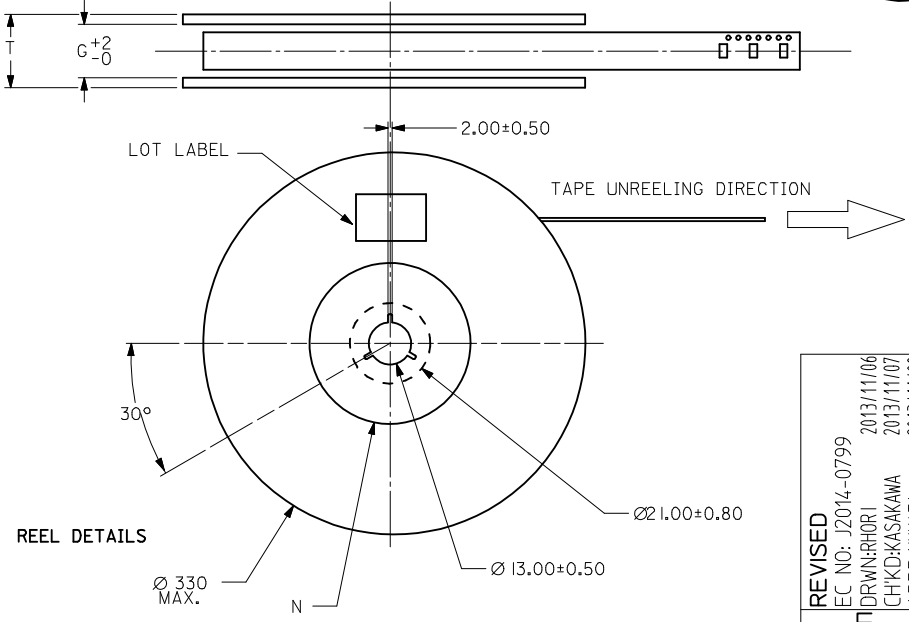
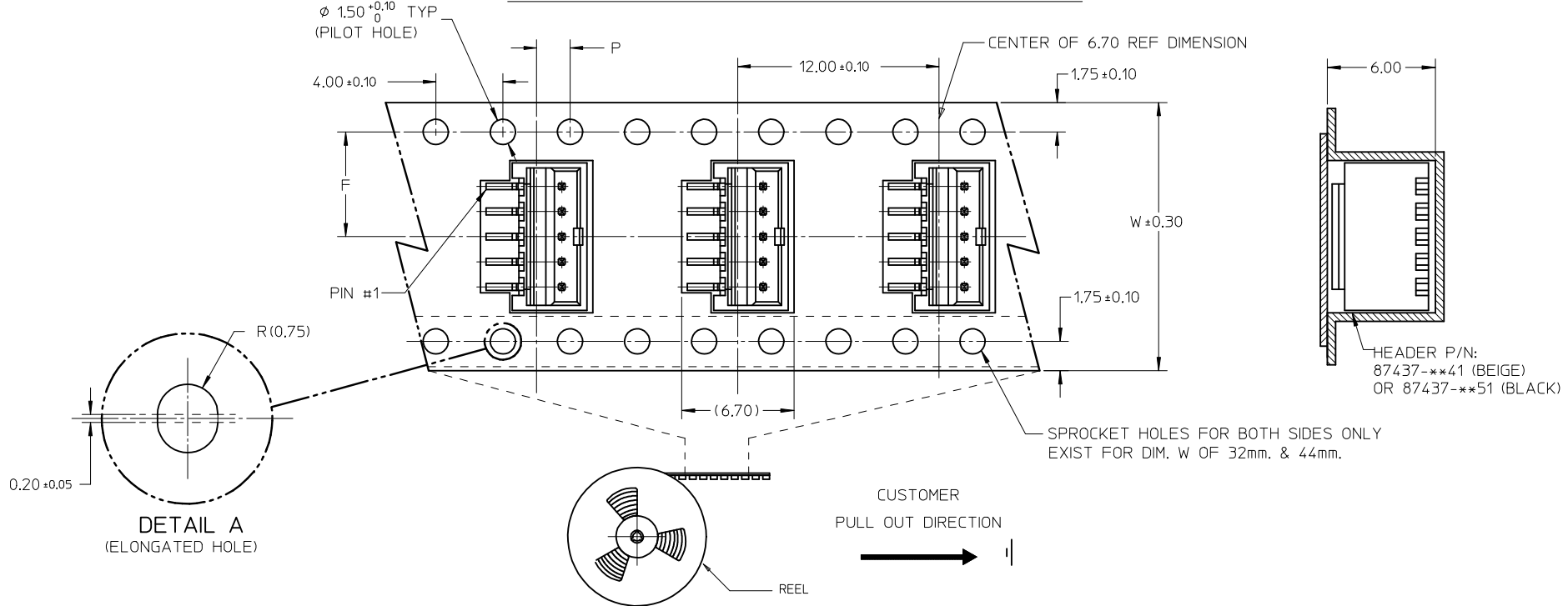


Mounting Position of the Connector

|   |  |   |        |                            |                    |  |                        |  |
|---|--|---|--------|----------------------------|--------------------|--|------------------------|--|
| REVISED<br>EC NO: J2014-0799<br>TDR: WAKAHORI<br>CHKD: KASAKAWA<br>APPR: NUKITA | 2013/11/06<br>2013/11/07<br>2013/11/08 | GENERAL TOLERANCES (UNLESS SPECIFIED)   |        | DIMENSION STYLE<br>MM ONLY | SCALE<br>8:1       | DESIGN UNITS<br>METRIC   | THIRD ANGLE PROJECTION |  |
|   |  | 10 UNDER  | ± 0.20 | DRAWN BY<br>TYAJIMA01      | DATE<br>2013/09/19 | TITLE<br>1.50MM PITCH, W-T-B<br>HEADER, VERTICAL, SMT<br><br><b>molex</b><br>DOCUMENT NO. SD-87437-001<br>SHEET NO. 2 OF 4 |                        |  |
|   |  | 10 OVER 30 UNDER  | ± 0.20 | CHECKED BY<br>KASAKAWA     | DATE<br>2013/09/20 |  |                        |  |
|   |  | 30 OVER   | ± 0.20 | APPROVED BY<br>NUKITA      | DATE<br>2013/09/25 |  |                        |  |
| ANGULAR ± 3 °   |  | DRAFT WHERE APPLICABLE MUST REMAIN WITHIN DIMENSIONS  |        | MATERIAL NO.<br>SEE TABLE  |                    |  |                        |  |
| SIZE<br>A3  |  | THIS DRAWING CONTAINS INFORMATION THAT IS PROPRIETARY TO MOLEX INCORPORATED AND SHOULD NOT BE USED WITHOUT WRITTEN PERMISSION |        |                            |                    |  |                        |  |

10 9 8 7 6 5 4 3 2 1

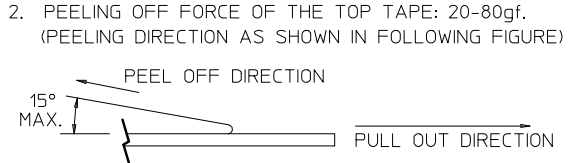
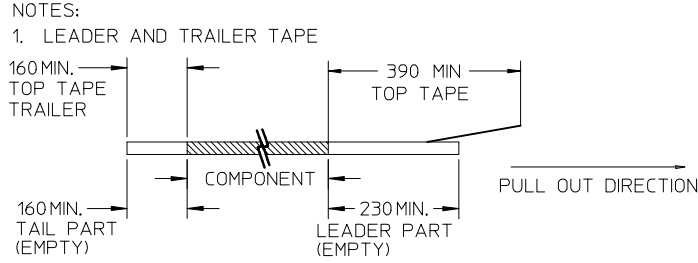
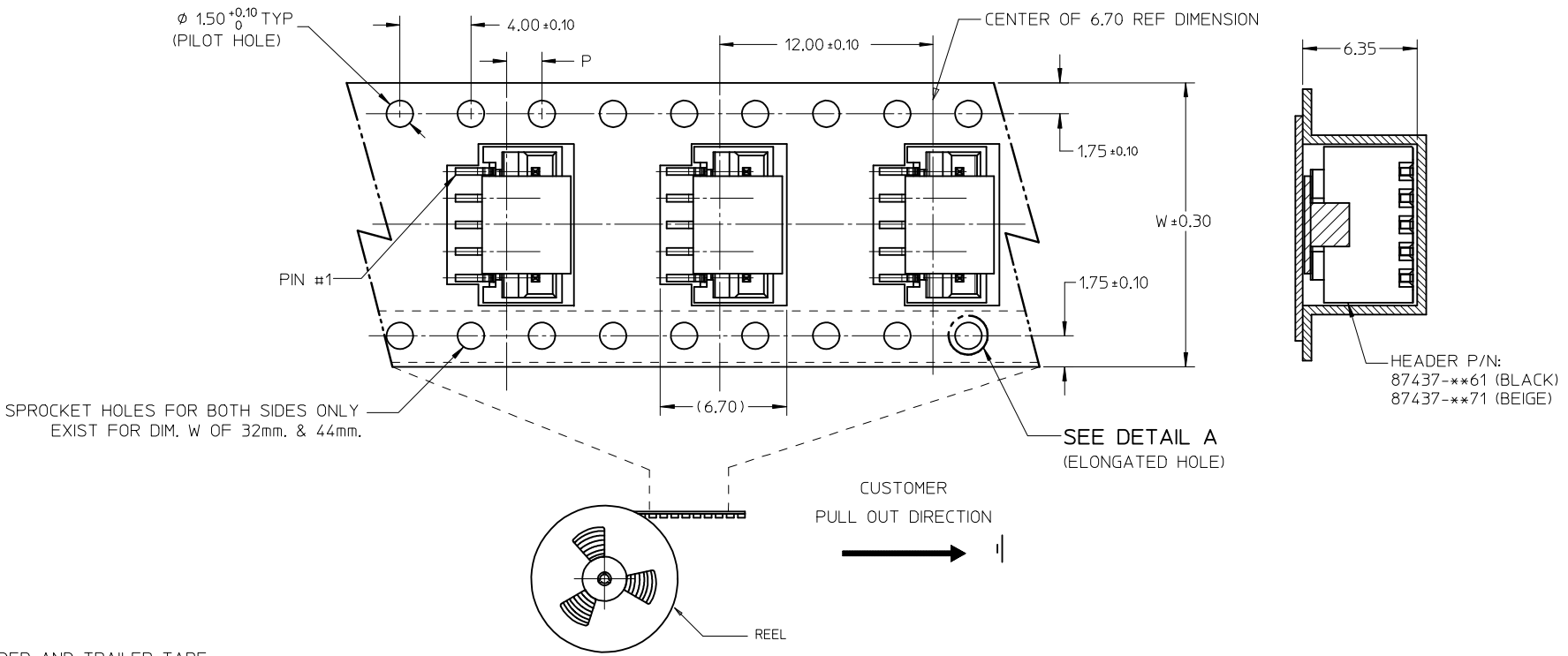
EMBOSSED CARRIER TAPE PACKING DETAILS FOR PARTS WITHOUT CAP



|  |                                       |  |   |                    |  |                        |                        |
|--|---------------------------------------|--|---|--------------------|--|------------------------|------------------------|
| REVISED<br>EC NO: J2014-0799<br>DRW:RHORI 2013/11/06<br>CHKD:KASAKAWA 2013/11/07<br>APPR:NUKITA 2013/11/08 | GENERAL TOLERANCES (UNLESS SPECIFIED) |  | DIMENSION STYLE<br>MM ONLY  |                    | SCALE<br>8:1                                       | DESIGN UNITS<br>METRIC | THIRD ANGLE PROJECTION |
|  | 10 UNDER                              | $\pm 0.20$   | DRAWN BY<br>TYAJIMA01   | DATE<br>2013/09/19 | TITLE<br>1.50MM PITCH, W-T-B HEADER, VERTICAL, SMT |                        |                        |
|  | 10 OVER 30 UNDER                      | $\pm 0.20$   | CHECKED BY<br>KASAKAWA  | DATE<br>2013/09/20 |  |                        |                        |
|  | 30 OVER                               | $\pm 0.20$   | APPROVED BY<br>NUKITA   | DATE<br>2013/09/25 |  |                        |                        |
|  | ANGULAR $\pm 3^\circ$                 | DRAFT WHERE APPLICABLE MUST REMAIN WITHIN DIMENSIONS | MATERIAL NO.<br>SEE TABLE   |                    | DOCUMENT NO.<br>SD-87437-001                       | SHEET NO.<br>3 OF 4    |                        |
|  |                                       |  | THIS DRAWING CONTAINS INFORMATION THAT IS PROPRIETARY TO MOLEX INCORPORATED AND SHOULD NOT BE USED WITHOUT WRITTEN PERMISSION |                    |  |                        |                        |

9 8 7 6 5 4 3 2 1

EMBOSSED CARRIER TAPE PACKING DETAILS FOR PARTS WITH CAP



- THE TAPE IS TREATED FOR ANTI-STATIC.
- PACKAGING STANDARD IS AS PER EIA-481.
- TAPE & REEL QUANTITY = 1000PCS/REEL (WITHOUT CAP)  
TAPE & REEL QUANTITY = 900PCS/REEL (WITH CAP)

|                |    |            |     |       |       |           |
|----------------|----|------------|-----|-------|-------|-----------|
| 15             | 44 | 20.20±0.15 | 100 | 44.40 | 50.40 | 2.00±0.15 |
| 11, 12, 13, 14 | 32 | 14.20±0.10 | 100 | 32.40 | 38.40 | 2.00±0.10 |
| 7, 8, 9, 10    | 24 | 11.50±0.10 | 100 | 24.40 | 30.40 | 2.00±0.10 |
| 2, 3, 4, 5, 6  | 16 | 7.50±0.10  | 100 | 16.40 | 22.40 | 2.00±0.10 |
| CIRCUIT SIZE   | W  | F          | N   | G     | T MAX | P         |

|  |   |                            |                    |  |                        |  |  |
|--|---|----------------------------|--------------------|--|------------------------|--|--|
| REVISED<br>EC NO: J2014-0799<br>TIDRWNRHORI 2013/11/06<br>CHKD:KASAKAWA 2013/11/07<br>APPR:NUKITA 2013/11/08 | DESCRIPTION<br>GENERAL TOLERANCES (UNLESS SPECIFIED)<br>10 UNDER ±0.20<br>10 OVER 30 UNDER ±0.20<br>30 OVER ±0.20<br>ANGULAR ±3 °<br>DRAFT WHERE APPLICABLE MUST REMAIN WITHIN DIMENSIONS | DIMENSION STYLE<br>MM ONLY | SCALE<br>8:1       | DESIGN UNITS<br>METRIC                             | THIRD ANGLE PROJECTION |  |  |
|  |   | DRAWN BY<br>TYAJIMA01      | DATE<br>2013/09/19 | TITLE<br>1.50MM PITCH, W-T-B HEADER, VERTICAL, SMT |                        |  |  |
|  |   | CHECKED BY<br>KASAKAWA     | DATE<br>2013/09/20 | APPROVED BY<br>NUKITA                              |                        |  |  |
|  |   | MATERIAL NO.<br>SEE TABLE  | DATE<br>2013/09/25 | DOCUMENT NO.<br>SD-87437-001                       | SHEET NO.<br>4 OF 4    |  |  |

THIS DRAWING CONTAINS INFORMATION THAT IS PROPRIETARY TO MOLEX INCORPORATED AND SHOULD NOT BE USED WITHOUT WRITTEN PERMISSION

Компания «Океан Электроники» предлагает заключение долгосрочных отношений при поставках импортных электронных компонентов на взаимовыгодных условиях!

Наши преимущества:

- Поставка оригинальных импортных электронных компонентов напрямую с производств Америки, Европы и Азии, а так же с крупнейших складов мира;
- Широкая линейка поставок активных и пассивных импортных электронных компонентов (более 30 млн. наименований);
- Поставка сложных, дефицитных, либо снятых с производства позиций;
- Оперативные сроки поставки под заказ (от 5 рабочих дней);
- Экспресс доставка в любую точку России;
- Помощь Конструкторского Отдела и консультации квалифицированных инженеров;
- Техническая поддержка проекта, помощь в подборе аналогов, поставка прототипов;
- Поставка электронных компонентов под контролем ВП;
- Система менеджмента качества сертифицирована по Международному стандарту ISO 9001;
- При необходимости вся продукция военного и аэрокосмического назначения проходит испытания и сертификацию в лаборатории (по согласованию с заказчиком);
- Поставка специализированных компонентов военного и аэрокосмического уровня качества (Xilinx, Altera, Analog Devices, Intersil, Interpoint, Microsemi, Actel, Aeroflex, Peregrine, VPT, Syfer, Eurofarad, Texas Instruments, MS Kennedy, Miteq, Cobham, E2V, MA-COM, Hittite, Mini-Circuits, General Dynamics и др.);

Компания «Океан Электроники» является официальным дистрибьютором и эксклюзивным представителем в России одного из крупнейших производителей разъемов военного и аэрокосмического назначения «JONHON», а так же официальным дистрибьютором и эксклюзивным представителем в России производителя высокотехнологичных и надежных решений для передачи СВЧ сигналов «FORSTAR».



## JONHON

«JONHON» (основан в 1970 г.)

Разъемы специального, военного и аэрокосмического назначения:

(Применяются в военной, авиационной, аэрокосмической, морской, железнодорожной, горно- и нефтедобывающей отраслях промышленности)

«FORSTAR» (основан в 1998 г.)

ВЧ соединители, коаксиальные кабели, кабельные сборки и микроволновые компоненты:

(Применяются в телекоммуникациях гражданского и специального назначения, в средствах связи, РЛС, а так же военной, авиационной и аэрокосмической отраслях промышленности).



Телефон: 8 (812) 309-75-97 (многоканальный)

Факс: 8 (812) 320-03-32

Электронная почта: [ocean@oceanchips.ru](mailto:ocean@oceanchips.ru)

Web: <http://oceanchips.ru/>

Адрес: 198099, г. Санкт-Петербург, ул. Калинина, д. 2, корп. 4, лит. А