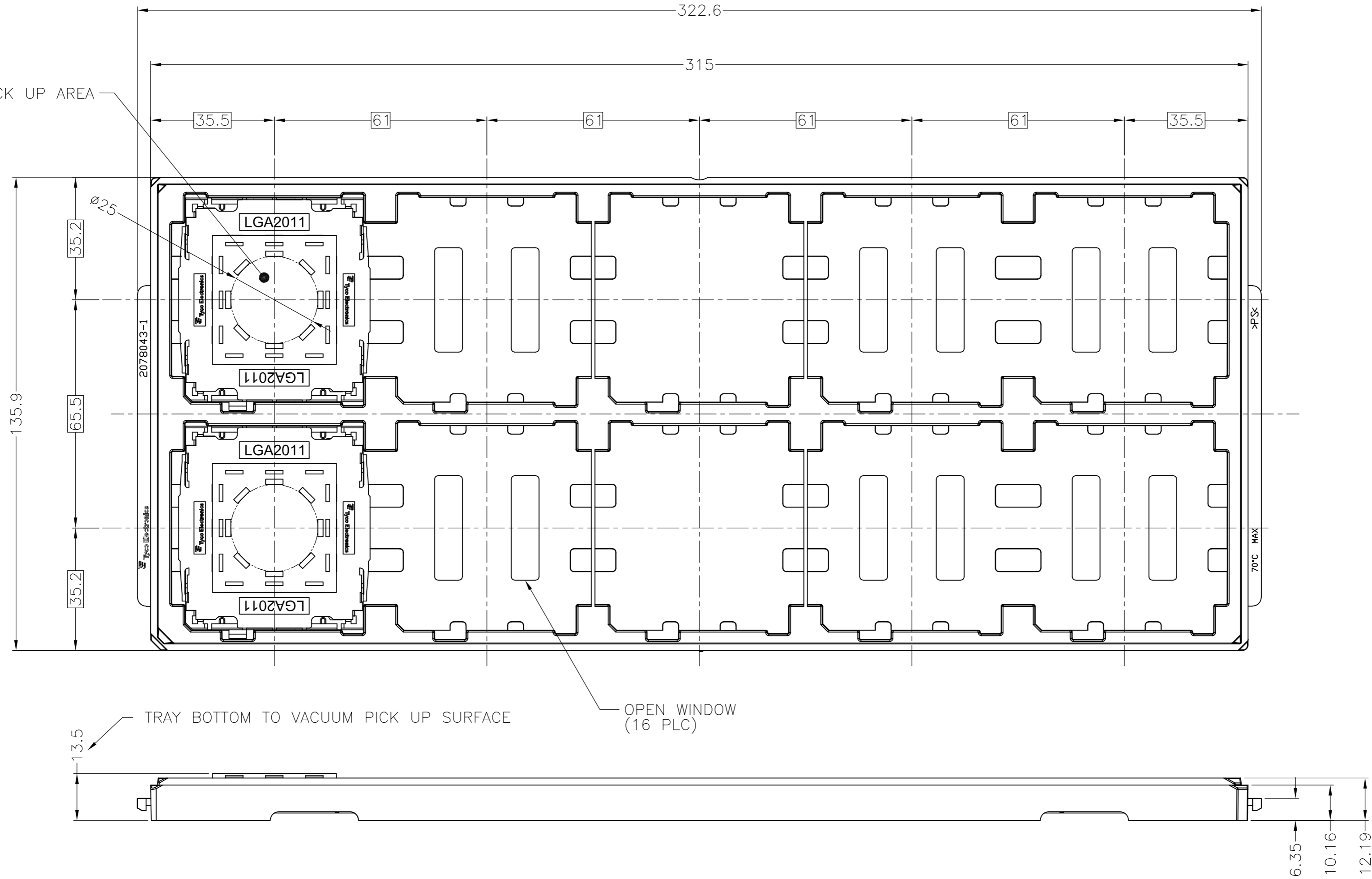


THIS DRAWING IS UNPUBLISHED. RELEASED FOR PUBLICATION APR, 2011.
 © COPYRIGHT 2011 By Tyco Electronics Japan G.K. ALL RIGHTS RESERVED.

LOC	DIST	REVISIONS		
J	-	P	LTR	DESCRIPTION
		C1	REVISED	DATE
				DWN
				APVD
				25MAR'15
				J.W
				C.W

VACUUM PICK UP AREA



1. MATERIAL

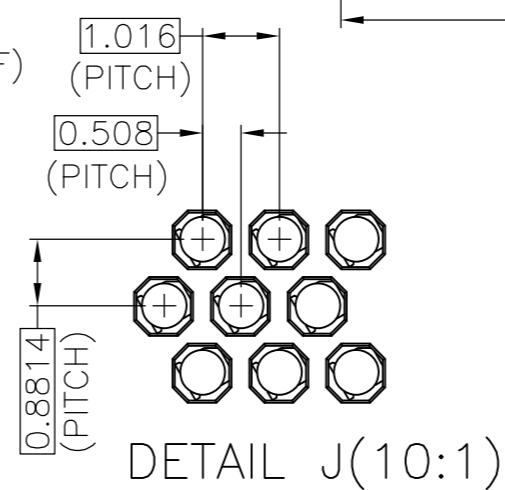
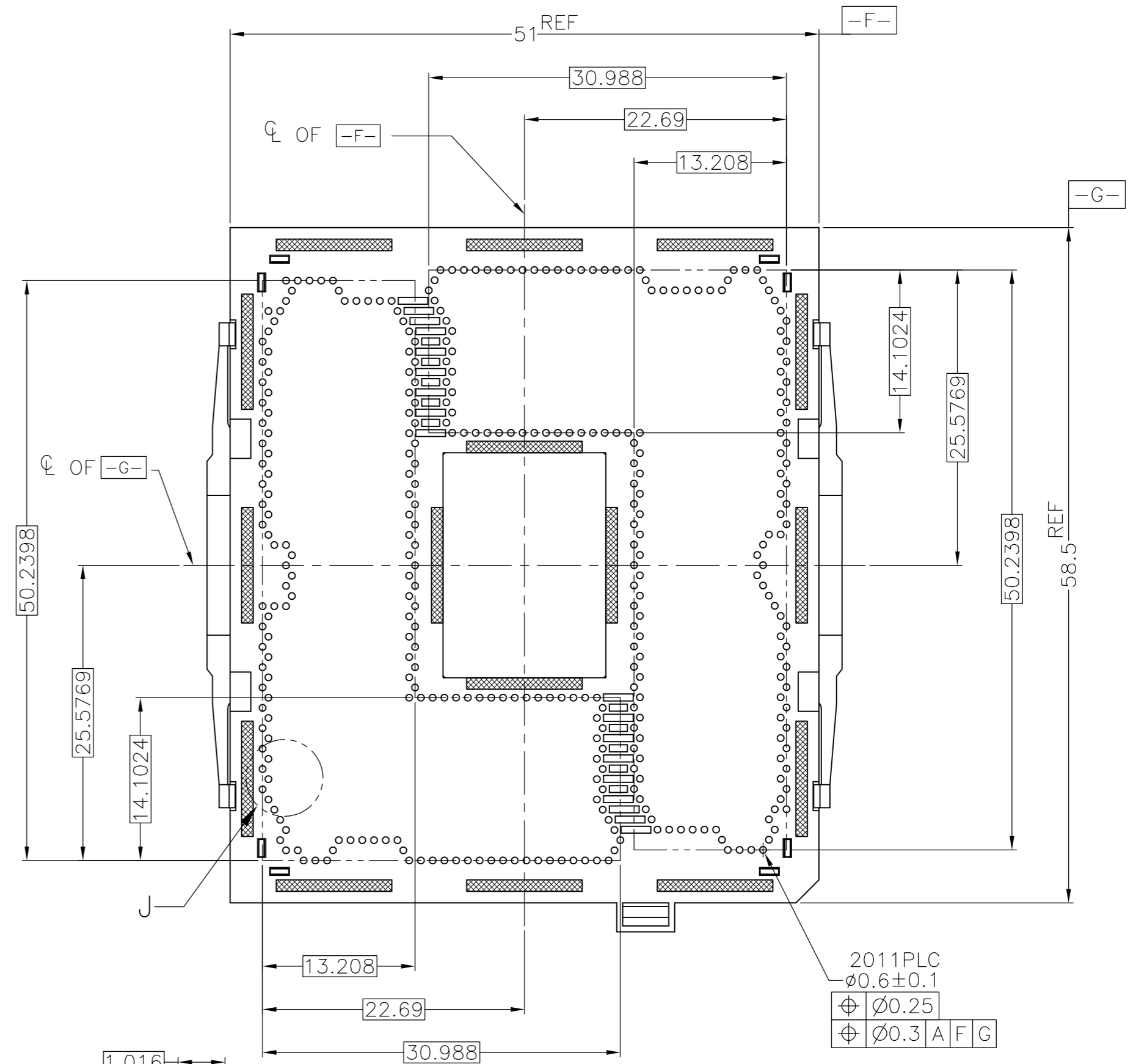
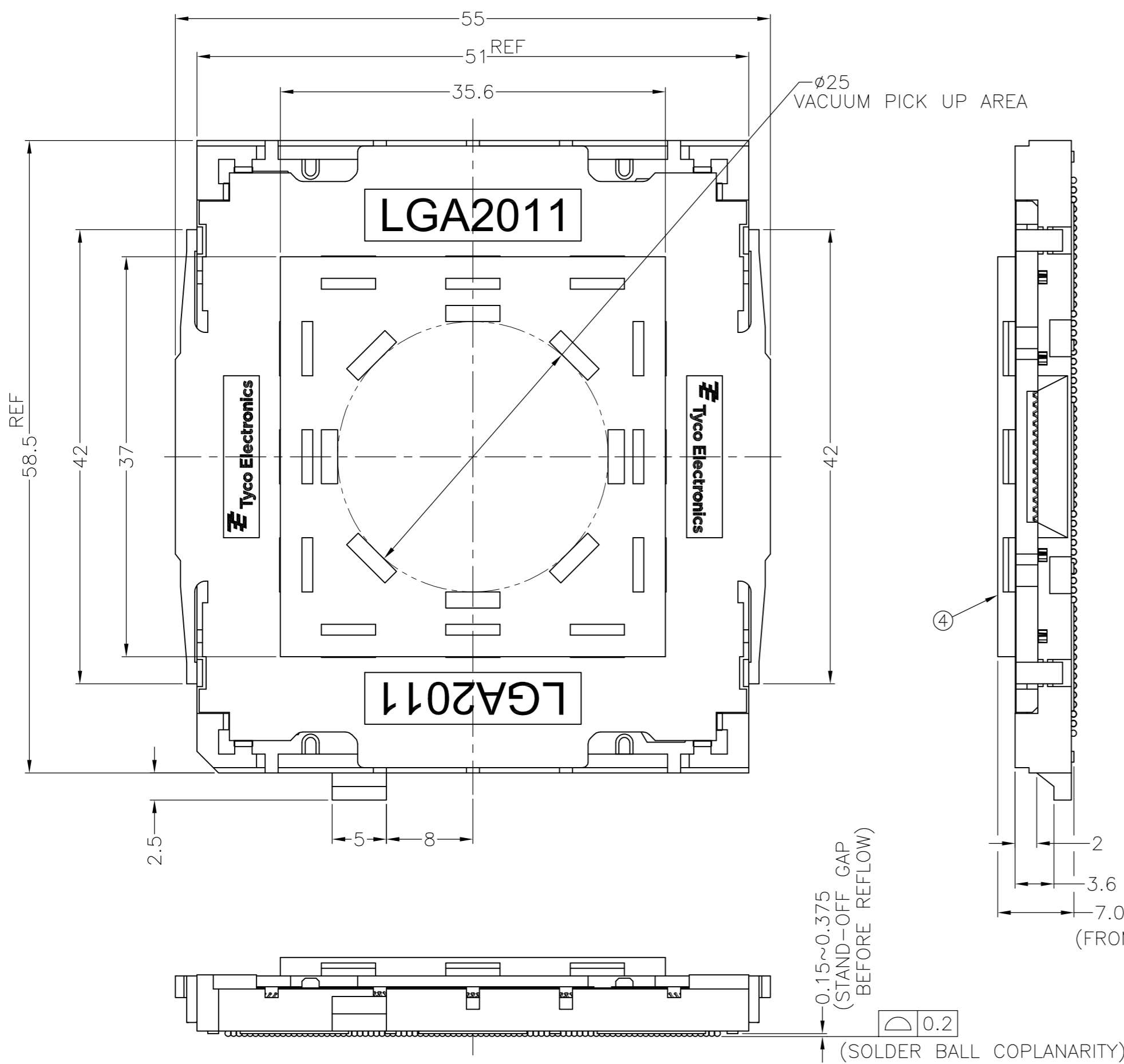
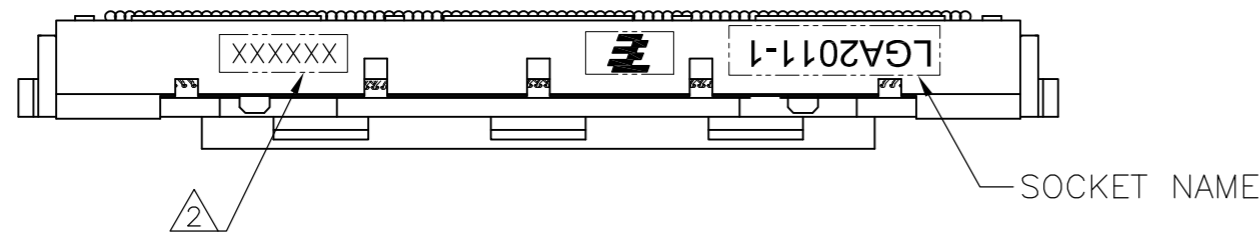
- ① HOUSING : HIGH TEMP, THERMO-PLASTIC, UL94V-0, BLACK
 - ② CONTACT : COPPER ALLOY
FINISH : Au PL. AT CONTACT AREA ON OVERALL OVER Ni UNDER PL. 0.00127 MIN.
 - ③ SOLDER BALL : Sn/Ag/Cu
 - ④ CAP : HIGH TEMP. THERMO-PLASTIC, UL94V-0, BLACK
- △ INDICATED DATE CODE ON THE HSG
3. PACKAGE TYPE: HARD TRAY, BLUE

2174988-2	LGA2011-1	0.76 um MIN Au PL
2174988-1	LGA2011-1	0.38 um MIN Au PL
PART NUMBER	SOCKET NAME	DESCRIPTION

THIS DRAWING IS A CONTROLLED DOCUMENT.		DWN	21NOV2011	TE Connectivity	
DIMENSIONS: 単位: 寸 mm		CHK	21NOV2011	NAME 名称	
TOLERANCES UNLESS OTHERWISE SPECIFIED: 一般公差		APVD	21NOV2011	SOCKET ASSY	
① PLG ± ±0.5		T.NAKASHIMA		LGA2011-1	
② PLG ± ±3'		PRODUCT SPEC		SIZE	
③ PLG ± ±		108-78750		CAGE CODE	
④ PLG ± ±		APPLICATION SPEC		DRAWING NO	
ANGLES ± ±		取付適用規格		番号	
FINISH 仕上		114-5474		SCALE	
MATERIAL 材料		WEIGHT 19.1g		尺度 NTS	
		CUSTOMER DRAWING		SHEET 1 OF 4	
				REV C1	

THIS DRAWING IS UNPUBLISHED. RELEASED FOR PUBLICATION APR , 2011.
 © COPYRIGHT 2011 By Tyco Electronics Japan G.K. ALL RIGHTS RESERVED.

LOC	DIST	REVISIONS					
J	-	P	LTR	DESCRIPTION	DATE	DWN	APVD
		-	-	SEE SHEET 1	-	-	-

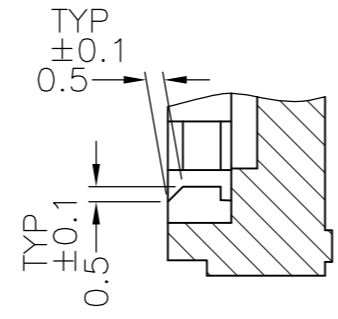
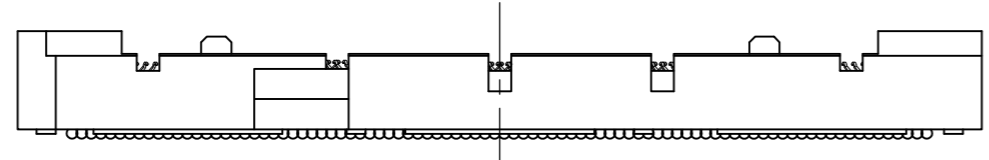
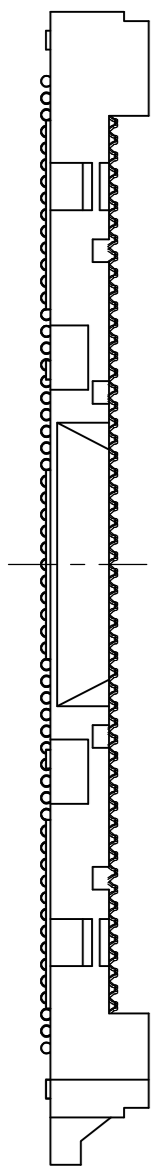
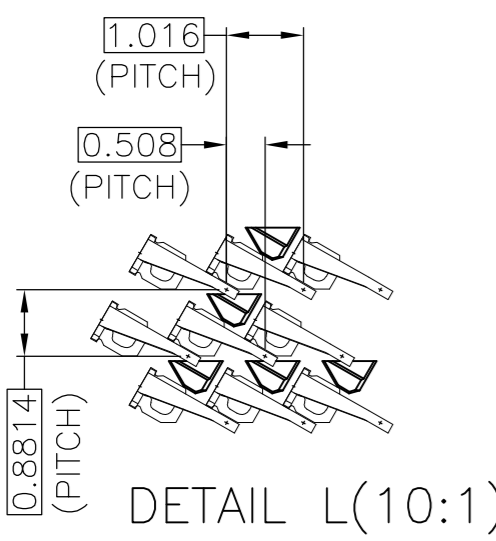
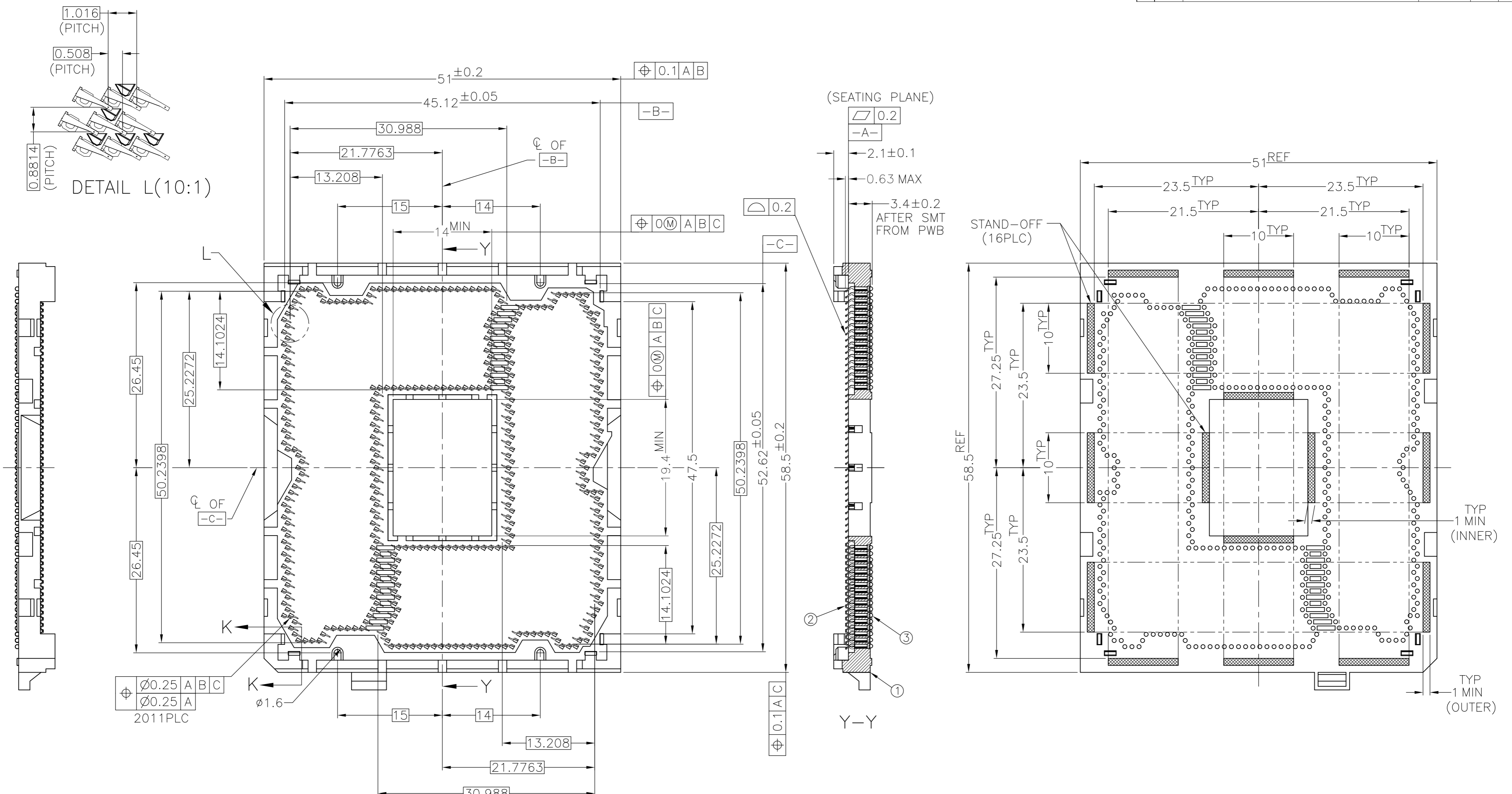


0.15~0.375 (STAND-OFF GAP BEFORE REFLOW)
 0.2 (SOLDER BALL COPLANARITY)

THIS DRAWING IS A CONTROLLED DOCUMENT.		DWN	TE Connectivity	
DIMENSIONS: 単位: 寸 mm		CHK	SOCKET ASSY LGA2011-1	
TOLERANCES UNLESS OTHERWISE SPECIFIED: 一般公差		APVD	SIZE	RESTRICTED TO
0-PLC ± 0.3		PRODUCT SPEC	A2	-
1-PLC ± 0.3		APPLICATION SPEC	CAGE CODE	00779
2-PLC ± 0.3		WEIGHT	DRAWING NO	C=2174988
3-PLC ± 0.3		MATERIAL	SCALE	NTS
4-PLC ± 0.3		FINISH	SHEET	2 OF 4
ANGLES ±		CUSTOMER DRAWING		REV C1

THIS DRAWING IS UNPUBLISHED. RELEASED FOR PUBLICATION APR, 2011.
 © COPYRIGHT 2011 By Tyco Electronics Japan G.K. ALL RIGHTS RESERVED.

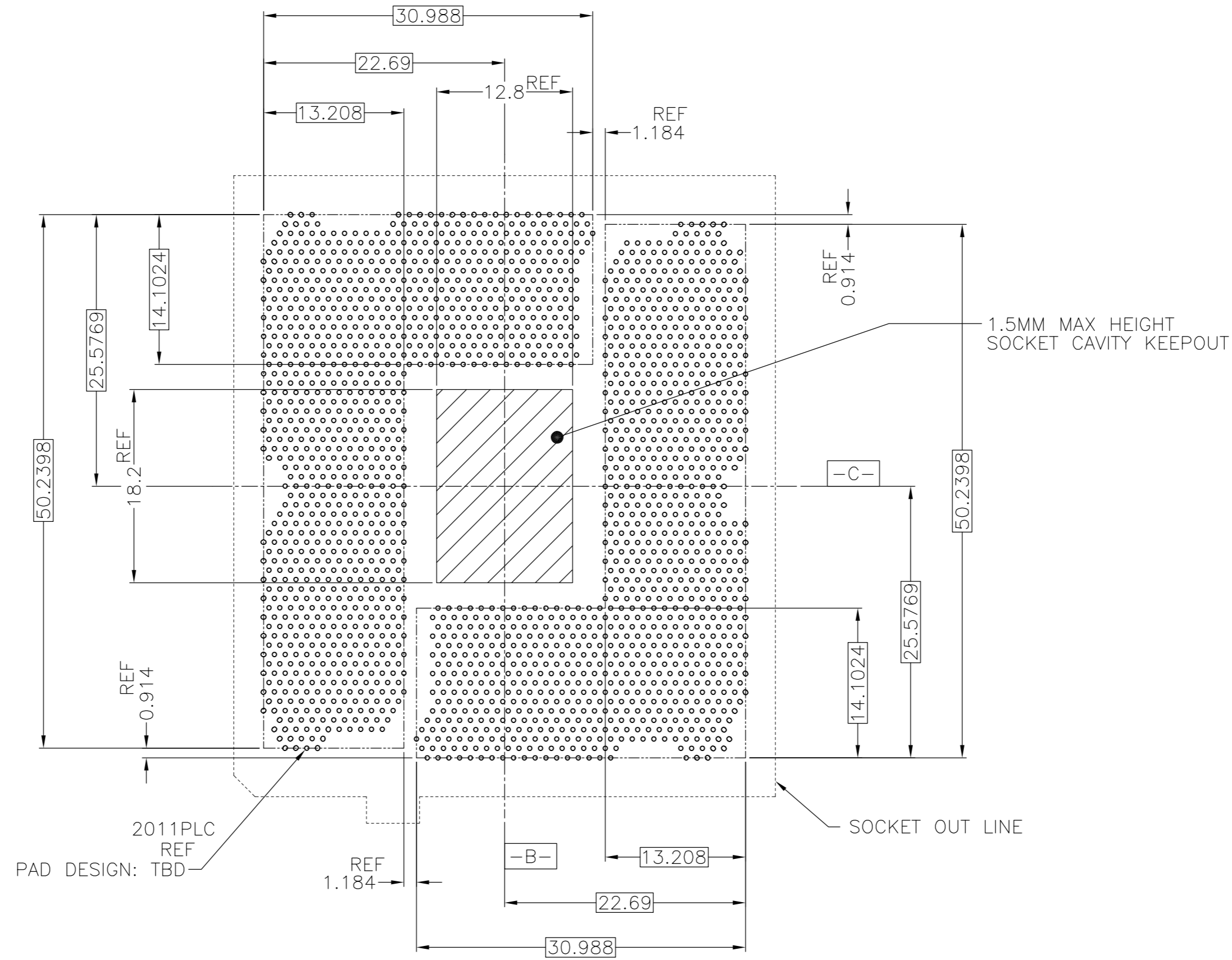
LOC		DIST		REVISIONS				
J	-	P	LTR	変更	DESCRIPTION	DATE	DWN	APVD
				-	SEE SHEET 1	-	-	-



THESE VIEWS DON'T SHOW CAP

THIS DRAWING IS A CONTROLLED DOCUMENT.		DWN	-	TE Connectivity	
DIMENSIONS: 単位: 寸 mm		CHK	-	NAME 名称	
TOLERANCES UNLESS OTHERWISE SPECIFIED: 一般公差		APVD	-	SOCKET ASSY LGA2011-1	
⊕ PLG ± 0.3		PRODUCT SPEC	-	SIZE	CAGE CODE
+ PLG ± 0.3		製品規格	-	A2	00779
2 PLG ± 0.3		APPLICATION SPEC	-	DRAWING NO	番号
3 PLG ± 0.3		取付適用規格	-	C=2174988	RESTRICTED TO
4 PLG ± 0.3		WEIGHT	-	SCALE	SHEET
ANGLES ± 0.3		CUSTOMER DRAWING	-	NTS	3 OF 4
FINISH 仕上				REV	C1

LOC		DIST		REVISIONS				
J		-		P	LTR	DATE	DWN	APVD
DESCRIPTION								
SEE SHEET 1								



REFERENCE PATTERN LAYOUT

FOR GENERAL BOARD DESIGN, PLEASE REFER TO THE THERMAL AND MECHANICAL DESIGN GUIDELINES(TMDG) PROVIDED BY INTEL CORPORATION

THIS DRAWING IS A CONTROLLED DOCUMENT.		DWN	-	TE TE Connectivity	
DIMENSIONS: 単位: 寸 mm		CHK	-		
TOLERANCES UNLESS OTHERWISE SPECIFIED: 一般公差		APVD	-	NAME 名称	
0-PLC ± ±0.3		PRODUCT SPEC 製品規格		SOCKET ASSY	
1-PLC ± ±3'		APPLICATION SPEC 取付適用規格		LGA2011-1	
2-PLC ± ±		SIZE	A2	CAGE CODE	00779
3-PLC ± ±		DRAWING NO 番号	C=2174988		RESTRICTED TO
4-PLC ± ±		WEIGHT	-	-	
ANGLES ± ±		CUSTOMER DRAWING		SCALE 尺度	NTS
FINISH 仕上		SHEET		4	OF 4
		REV		C1	

Компания «Океан Электроники» предлагает заключение долгосрочных отношений при поставках импортных электронных компонентов на взаимовыгодных условиях!

Наши преимущества:

- Поставка оригинальных импортных электронных компонентов напрямую с производств Америки, Европы и Азии, а так же с крупнейших складов мира;
- Широкая линейка поставок активных и пассивных импортных электронных компонентов (более 30 млн. наименований);
- Поставка сложных, дефицитных, либо снятых с производства позиций;
- Оперативные сроки поставки под заказ (от 5 рабочих дней);
- Экспресс доставка в любую точку России;
- Помощь Конструкторского Отдела и консультации квалифицированных инженеров;
- Техническая поддержка проекта, помощь в подборе аналогов, поставка прототипов;
- Поставка электронных компонентов под контролем ВП;
- Система менеджмента качества сертифицирована по Международному стандарту ISO 9001;
- При необходимости вся продукция военного и аэрокосмического назначения проходит испытания и сертификацию в лаборатории (по согласованию с заказчиком);
- Поставка специализированных компонентов военного и аэрокосмического уровня качества (Xilinx, Altera, Analog Devices, Intersil, Interpoint, Microsemi, Actel, Aeroflex, Peregrine, VPT, Syfer, Eurofarad, Texas Instruments, MS Kennedy, Miteq, Cobham, E2V, MA-COM, Hittite, Mini-Circuits, General Dynamics и др.);

Компания «Океан Электроники» является официальным дистрибьютором и эксклюзивным представителем в России одного из крупнейших производителей разъемов военного и аэрокосмического назначения «JONHON», а так же официальным дистрибьютором и эксклюзивным представителем в России производителя высокотехнологичных и надежных решений для передачи СВЧ сигналов «FORSTAR».



JONHON

«JONHON» (основан в 1970 г.)

Разъемы специального, военного и аэрокосмического назначения:

(Применяются в военной, авиационной, аэрокосмической, морской, железнодорожной, горно- и нефтедобывающей отраслях промышленности)

«FORSTAR» (основан в 1998 г.)

ВЧ соединители, коаксиальные кабели, кабельные сборки и микроволновые компоненты:

(Применяются в телекоммуникациях гражданского и специального назначения, в средствах связи, РЛС, а так же военной, авиационной и аэрокосмической отраслях промышленности).



Телефон: 8 (812) 309-75-97 (многоканальный)

Факс: 8 (812) 320-03-32

Электронная почта: ocean@oceanchips.ru

Web: <http://oceanchips.ru/>

Адрес: 198099, г. Санкт-Петербург, ул. Калинина, д. 2, корп. 4, лит. А