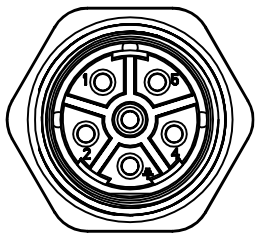
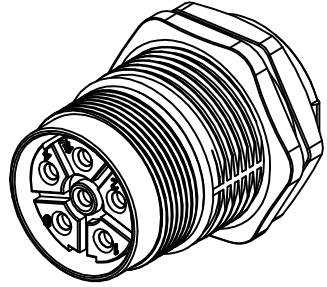
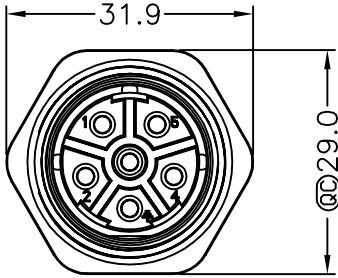
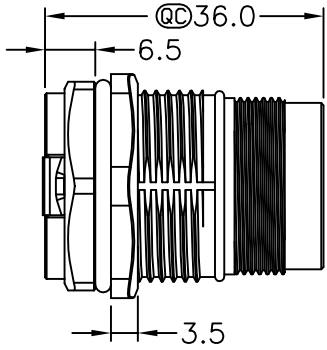
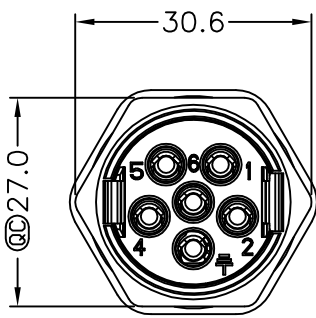
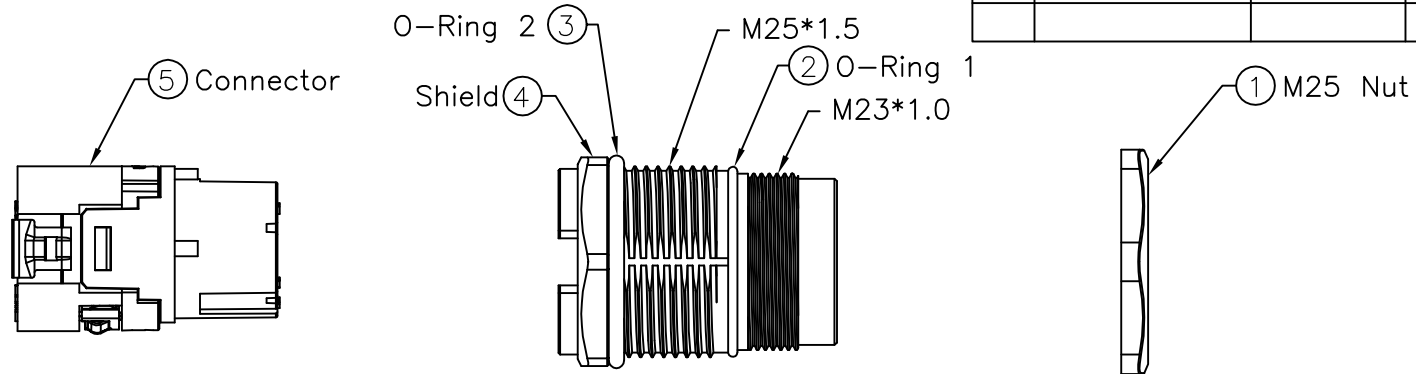
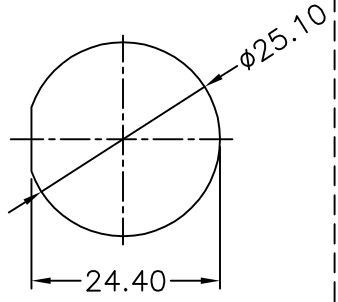


REV.	ECN NO.	DATE	SIGN	DESCRIPTION
A		Initial Release	2010/07/27	Doreen
				Change REV.01 to REV.A

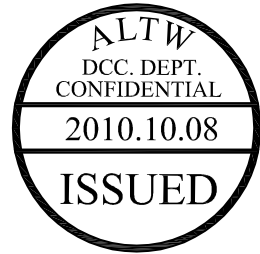
THIS DOCUMENT IS SUBJECT TO CHANGE WITHOUT NOTICE. IT IS CONFIDENTIAL AND A PROPERTY OF Amphenol LTW. DISCLOSURE TO THIRD PARTY HAS TO BE AUTHORIZED BY Amphenol LTW.



Conn.  
Pin Assignments  
Front View



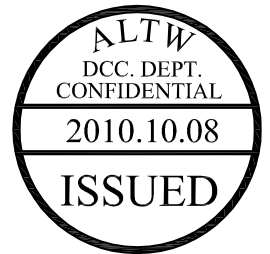
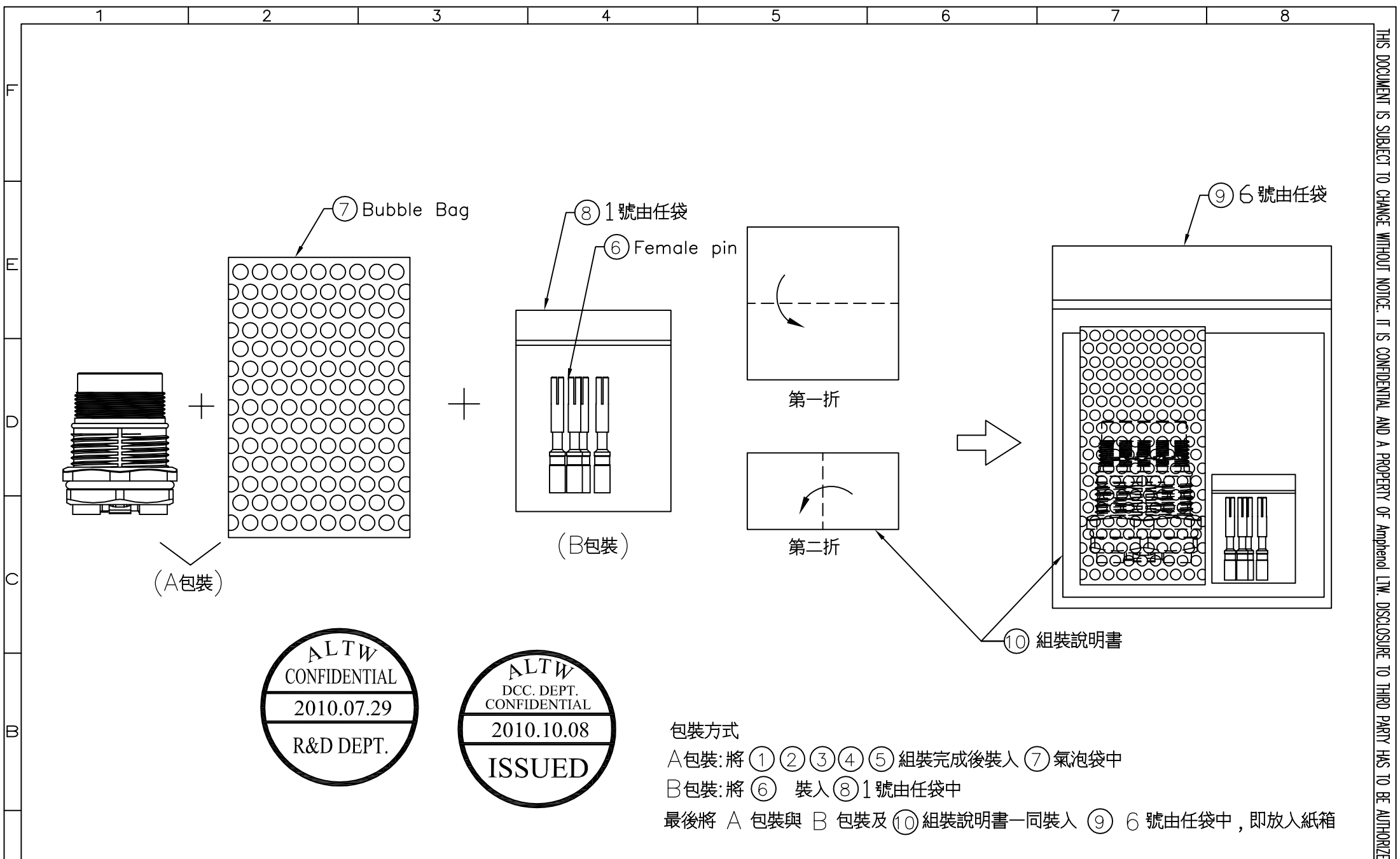
Recommended  
Panel Cut-Out



Note:

- \* @@ Important Dimension.
- \* Waterproof Rate: IP67.
- \* Connector: Nylon, Black.
- \* Female Pin: Copper Alloy, Gold Plated.
- \* Shield: Copper Alloy, Nickel Plated.
- \* O-Ring: Silicone, UL94V-0, Gray.
- \* Recommended Gauge: 14 Awg, 12 Awg.
- \* Use without waterproof cap or dust cap
- Panel Thickness Max: 6.0mm.

UNIT:mm		TITLE	M23 Panel ASS'Y Type, M CON, F PIN		<b>Amphenol LTW</b>		ITEM NO	LJ23-06PMFC-SF7001	DRAWN BY	Doreen	DATE	2010/07/29
TOLERANCE	.X ±0.25 .XX ±0.1 .XXX ±0.05 ANGLES ±1'	SCALE	Free	SHEET	1 OF 2	安費諾亮泰企業股份有限公司	DWG NO	LJ23-06PMFC-SF7001	CHECKED BY	Winnie	DATE	2010/07/29
REV.	A	SIZE	A4	@C	:Inspection Item		CUSTOMER	ALTW	APPROVED BY	Kevin	DATE	2010/08/03



包裝方式

A包裝: 將 ① ② ③ ④ ⑤ 組裝完成後裝入 ⑦ 氣泡袋中

B包裝: 將 ⑥ 裝入 ⑧ 1號由任袋中

最後將 A 包裝與 B 包裝及 ⑩ 組裝說明書一同裝入 ⑨ 6號由任袋中, 即放入紙箱

UNIT:mm		TITLE M23 Panel ASS'Y Type, M CON, F PIN		<b>Amphenol LTW</b>		ITEM NO LJ23-06PMFC-SF7001	DRAWN BY Doreen	DATE 2010/07/29
TOLERANCE .X ±0.25 .XX ±0.1 .XXX ±0.05 ANGLES ±1'	SCALE Free	SHEET 2 OF 2	安費諾亮泰企業股份有限公司			DWG NO LJ23-06PMFC-SF7001	CHECKED BY Winnie	DATE 2010/07/29
REV. A	SIZE A4	◎ :Inspection Item				CUSTOMER ALTW	APPROVED BY Kevin	DATE 2010/08/03
1	2	3	4	5	6	7	8	FMWIG702-01-01A2

Компания «Океан Электроники» предлагает заключение долгосрочных отношений при поставках импортных электронных компонентов на взаимовыгодных условиях!

Наши преимущества:

- Поставка оригинальных импортных электронных компонентов напрямую с производств Америки, Европы и Азии, а так же с крупнейших складов мира;
- Широкая линейка поставок активных и пассивных импортных электронных компонентов (более 30 млн. наименований);
- Поставка сложных, дефицитных, либо снятых с производства позиций;
- Оперативные сроки поставки под заказ (от 5 рабочих дней);
- Экспресс доставка в любую точку России;
- Помощь Конструкторского Отдела и консультации квалифицированных инженеров;
- Техническая поддержка проекта, помощь в подборе аналогов, поставка прототипов;
- Поставка электронных компонентов под контролем ВП;
- Система менеджмента качества сертифицирована по Международному стандарту ISO 9001;
- При необходимости вся продукция военного и аэрокосмического назначения проходит испытания и сертификацию в лаборатории (по согласованию с заказчиком);
- Поставка специализированных компонентов военного и аэрокосмического уровня качества (Xilinx, Altera, Analog Devices, Intersil, Interpoint, Microsemi, Actel, Aeroflex, Peregrine, VPT, Syfer, Eurofarad, Texas Instruments, MS Kennedy, Miteq, Cobham, E2V, MA-COM, Hittite, Mini-Circuits, General Dynamics и др.);

Компания «Океан Электроники» является официальным дистрибьютором и эксклюзивным представителем в России одного из крупнейших производителей разъемов военного и аэрокосмического назначения «JONHON», а так же официальным дистрибьютором и эксклюзивным представителем в России производителя высокотехнологичных и надежных решений для передачи СВЧ сигналов «FORSTAR».



## JONHON

«JONHON» (основан в 1970 г.)

Разъемы специального, военного и аэрокосмического назначения:

(Применяются в военной, авиационной, аэрокосмической, морской, железнодорожной, горно- и нефтедобывающей отраслях промышленности)

«FORSTAR» (основан в 1998 г.)

ВЧ соединители, коаксиальные кабели, кабельные сборки и микроволновые компоненты:

(Применяются в телекоммуникациях гражданского и специального назначения, в средствах связи, РЛС, а так же военной, авиационной и аэрокосмической отраслях промышленности).



Телефон: 8 (812) 309-75-97 (многоканальный)

Факс: 8 (812) 320-03-32

Электронная почта: [ocean@oceanchips.ru](mailto:ocean@oceanchips.ru)

Web: <http://oceanchips.ru/>

Адрес: 198099, г. Санкт-Петербург, ул. Калинина, д. 2, корп. 4, лит. А