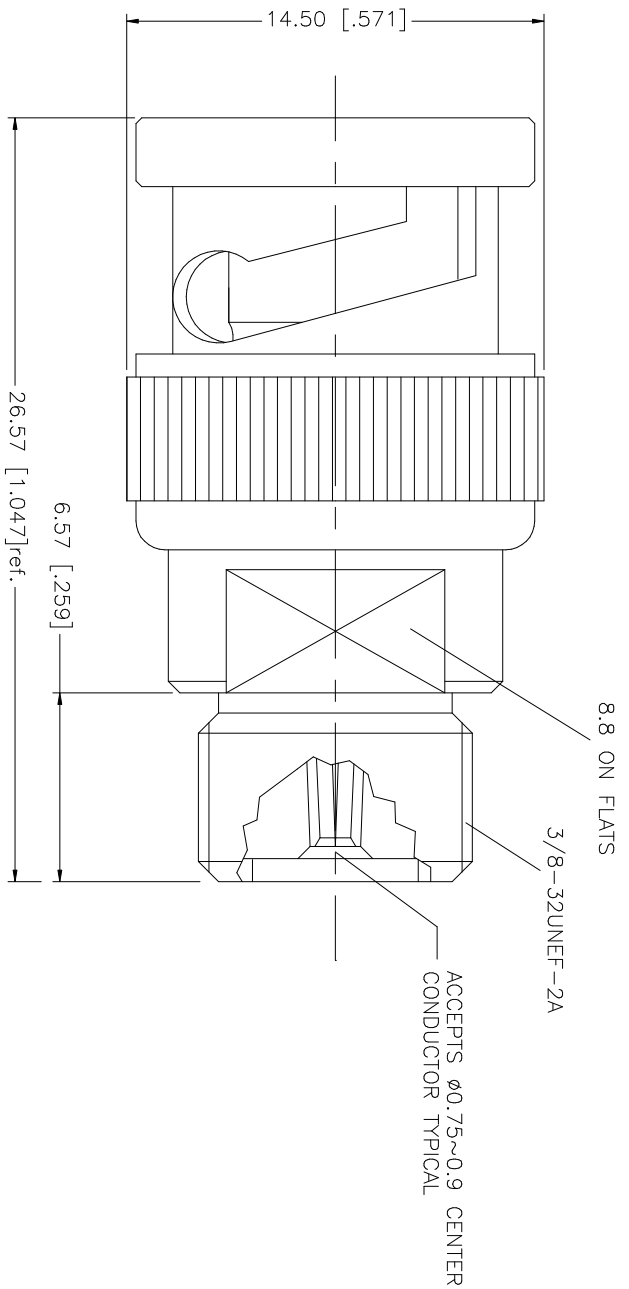


| REV. | DATE     | DESCRIPTION           |
|------|----------|-----------------------|
| A    | 01/22/04 | UPDATE DRAWING FORMAT |



| QTY | FINISH  | MATERIAL    | DESCRIPTION |
|-----|---------|-------------|-------------|
| 1   | NICKEL  | BRASS       | BODY        |
| 1   | NATURAL | TEFLON      | INSULATOR   |
| 1   | GOLD    | BFR. COPPER | CONTACT PIN |

| UNLESS OTHERWISE SPECIFIED DIMENSIONS ARE IN INCHES AND FOR CUSTOMER REFERENCE ONLY. | UNLESS OTHERWISE SPECIFIED DIMENSIONS ARE IN MILLIMETERS AND FOR CUSTOMER REFERENCE ONLY. |
|--|---|
| UNLESS OTHERWISE SPECIFIED TOLERANCES FOR MILLIMETERS ARE:                           | UNLESS OTHERWISE SPECIFIED TOLERANCES FOR INCHES ARE:                                     |
| 0.5 - 8mm ± 0.20mm   | 0.5 - .315 = ± 0.007"   |
| 8 - 30mm ± 0.40mm  | .315 - 1.180 = ± 0.015"   |
| 30 - 120mm ± 0.50mm  | 1.180 - 4.724 = ± 0.020"  |

| APPROVALS    | DATE     |
|--------------|----------|
| DRAWN G.R.S. | 01/22/04 |
| CHECKED      |          |
| ISSUED       |          |
| SHEET 1 OF 1 |          |

| PART DESCRIPTION           | PART NO. | DWG. NO.   | REV. | SIZE | SCALE |
|----------------------------|----------|------------|------|------|-------|
| <b>Amphenol Connex</b>     | 242154   | 242154.DWG | A    | A    | NA    |
| BNC PLUG TO F JACK ADAPTER |          |            |      |      |       |

Компания «Океан Электроники» предлагает заключение долгосрочных отношений при поставках импортных электронных компонентов на взаимовыгодных условиях!

Наши преимущества:

- Поставка оригинальных импортных электронных компонентов напрямую с производств Америки, Европы и Азии, а так же с крупнейших складов мира;
- Широкая линейка поставок активных и пассивных импортных электронных компонентов (более 30 млн. наименований);
- Поставка сложных, дефицитных, либо снятых с производства позиций;
- Оперативные сроки поставки под заказ (от 5 рабочих дней);
- Экспресс доставка в любую точку России;
- Помощь Конструкторского Отдела и консультации квалифицированных инженеров;
- Техническая поддержка проекта, помощь в подборе аналогов, поставка прототипов;
- Поставка электронных компонентов под контролем ВП;
- Система менеджмента качества сертифицирована по Международному стандарту ISO 9001;
- При необходимости вся продукция военного и аэрокосмического назначения проходит испытания и сертификацию в лаборатории (по согласованию с заказчиком);
- Поставка специализированных компонентов военного и аэрокосмического уровня качества (Xilinx, Altera, Analog Devices, Intersil, Interpoint, Microsemi, Actel, Aeroflex, Peregrine, VPT, Syfer, Eurofarad, Texas Instruments, MS Kennedy, Miteq, Cobham, E2V, MA-COM, Hittite, Mini-Circuits, General Dynamics и др.);

Компания «Океан Электроники» является официальным дистрибьютором и эксклюзивным представителем в России одного из крупнейших производителей разъемов военного и аэрокосмического назначения «JONHON», а так же официальным дистрибьютором и эксклюзивным представителем в России производителя высокотехнологичных и надежных решений для передачи СВЧ сигналов «FORSTAR».



## JONHON

«JONHON» (основан в 1970 г.)

Разъемы специального, военного и аэрокосмического назначения:

(Применяются в военной, авиационной, аэрокосмической, морской, железнодорожной, горно- и нефтедобывающей отраслях промышленности)

«FORSTAR» (основан в 1998 г.)

ВЧ соединители, коаксиальные кабели, кабельные сборки и микроволновые компоненты:

(Применяются в телекоммуникациях гражданского и специального назначения, в средствах связи, РЛС, а так же военной, авиационной и аэрокосмической отраслях промышленности).



Телефон: 8 (812) 309-75-97 (многоканальный)

Факс: 8 (812) 320-03-32

Электронная почта: [ocean@oceanchips.ru](mailto:ocean@oceanchips.ru)

Web: <http://oceanchips.ru/>

Адрес: 198099, г. Санкт-Петербург, ул. Калинина, д. 2, корп. 4, лит. А