

This document is the property of Amphenol Corporation and is delivered on the express condition that is not to be disclosed, reproduced or used, in whole or in part, for manufacture or sale by anyone other than Amphenol Corporation without its prior consent, and that no right is granted to disclose or to use any information in this document.

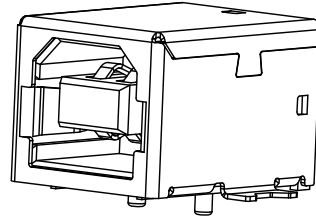
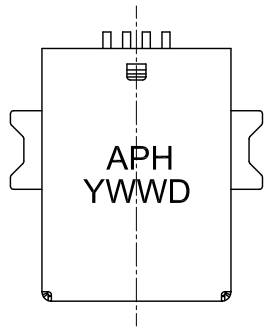
The marking on this product doesn't contain environmental hazardous materials per Material Specification 55-00259 for Sony GP compliant or per directive 2011/65/EU for RoHS compliant.



ORIGINAL

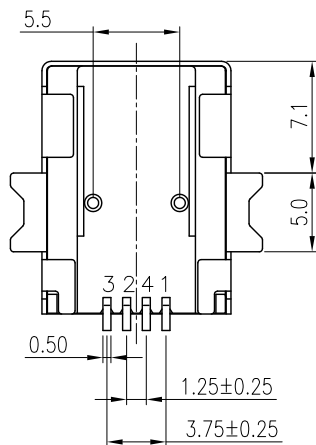
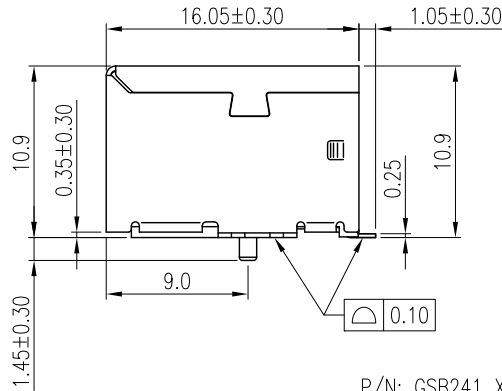
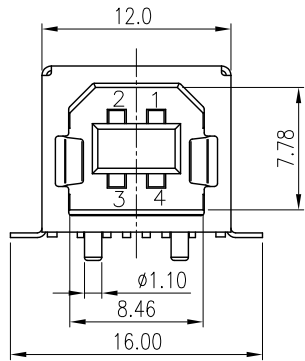


REVISIONS				
SYM	ECN No.	DESCRIPTION	DATE	APPROVED
A	NE-16107	RELEASE TO PRODUCTION	05/10/2016	Arron Lin



NOTES:

- MATERIAL:
  - HOUSING: HIGH TEMPERATURE THERMAL PLASTIC, HTN (HALOGEN-FREE), UL94V-0, COLOR: OPTIONS.
  - TERMINAL: PHOSPHOR BRONZE.
  - SHELL: BRASS.
- FINISH:
  - TERMINAL:
    - CONTACT AREA: SELECTIVE GOLD PLATING .;
    - SOLDERING AREA: MATTE TIN PLATING 100 u" THICKNESS MIN.;
    - UNDER PLATING: NICKEL PLATING 50 u" THICKNESS MIN. OVERALL.
  - SHELL:
    - MATTE TIN PLATING 100 u" THICKNESS MIN ON SHELL TAIL.
    - UNDER PLATING: NICKEL PLATING 50 u" THICKNESS MIN. OVERALL.
- PACKING IS PER AMTA PACKING SPECIFICATION PKS-0001.
- THIS PRODUCT DOESN'T CONTAIN ENVIRONMENTAL HAZARDOUS PER DIRECTIVE 2011/65/EU FOR RoHS COMPLIANT.



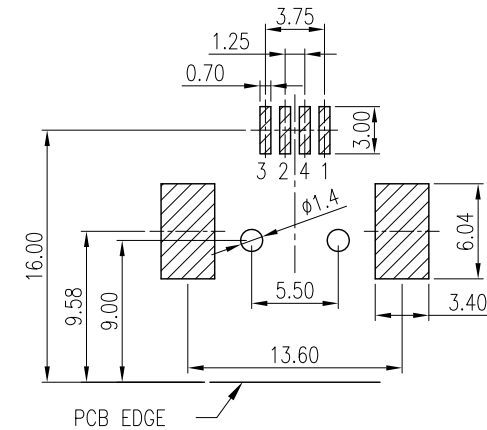
P/N: GSB241 X X X X EU

CONTACT FINISH  
1: FLASH GOLD  
2: 30u" GOLD

PACKING OPTIONS  
R: T&R

COLOR OF HOUSING  
0: IVORY  
1: BLACK

SHELL FINISH  
BLANK: MATTE TIN 100u"  
1: NICKEL 50u"



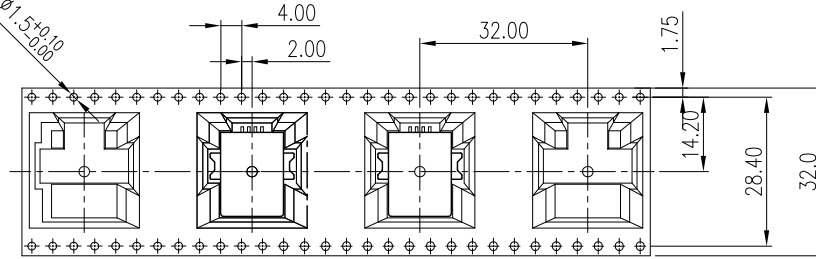
SUGGESTED PCB LAYOUT  
TOP VIEW

TOLERANCE	APPROVALS	DATE	TITLE		PART No.	
X. ±0.30	DRAWN Debby Hung	05/10/2016	USB 2.0 B TYPE RECEPTACLE RIGHT-ANGLE, SMT TYPE		Amphenol® Amphenol Corporation Amphenol Taiwan Corporation	
X.X ±0.20	CHECKED Roger Tsai	05/10/2016				
X.XX ±0.10	APPROVED Arron Lin	05/10/2016	UNIT mm SIZE A3 SCALE NA SHEET 1 OF 2		DWG No. GSB241XXXXEU	
ANGULAR ±1°	DWG TYPE CUST DWG	PROJECT CODE OTHER			REV. A	
UNLESS OTHERWISE SPECIFIED					PART No. GSB241XXXXEU	

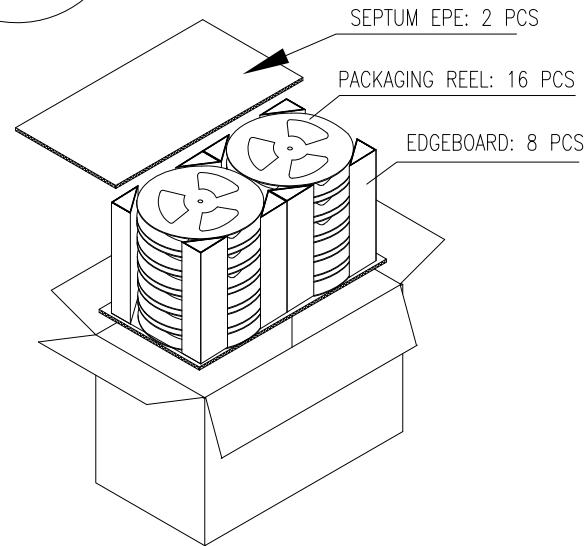
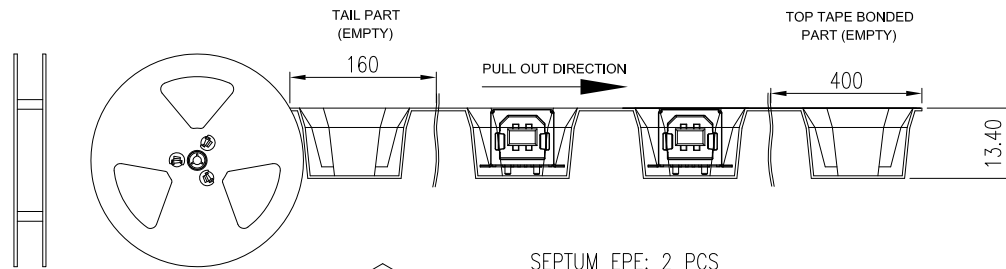
This document is the property of Amphenol Corporation and is delivered on the express condition that is not to be disclosed, reproduced or used, in whole or in part, for manufacture or sale by anyone other than Amphenol Corporation without its prior consent, and that no right is granted to disclose or to use any information in this document.

The marking on this product doesn't contain environmental hazardous materials per Material Specification 55-00259 for Sony GP compliant or per directive 2011/65/EU for RoHS compliant.

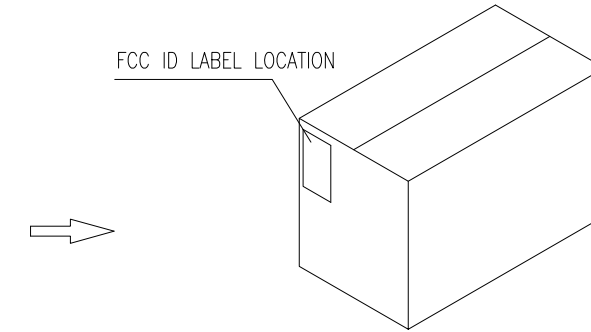
REVISIONS				
SYM	ECN No.	DESCRIPTION	DATE	APPROVED
A	NE-16107	RELEASE TO PRODUCTION	05/10/2016	Arron Lin



NOTES:  
1. SHIPPING CARTON DIMENSION: 690 X 360 X 325mm.

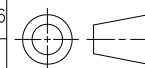


FCC ID LABEL LOCATION



PACKAGING BY TAPE&REEL	14.7	7.5	150	16	2400	GSB241XXXXEU
	G/W KG	N/W KG	PCS/ REEL	REELS/ CARTON	QUANTITY (PCS)	PART NUMBER

TOLERANCE	APPROVALS	DATE	TITLE		PART No.	
X. ±0.30	DRAWN Debby Hung	05/10/2016	USB 2.0 B TYPE RECEPTACLE RIGHT-ANGLE, SMT TYPE		<b>Amphenol®</b> Amphenol Corporation Amphenol Taiwan Corporation	
X.X ±0.20	CHECKED Roger Tsai	05/10/2016				
X.XXX ±0.10	APPROVED Arron Lin	05/10/2016				
ANGULAR ±1°	DWG TYPE CUST DWG	PROJECT CODE OTHER	UNIT mm	SIZE A3	PART No. GSB241XXXXEU	
UNLESS OTHERWISE SPECIFIED			SCALE NA	SHEET 2 OF 2	DWG No. GSB241XXXXEU REV. A	



Компания «Океан Электроники» предлагает заключение долгосрочных отношений при поставках импортных электронных компонентов на взаимовыгодных условиях!

Наши преимущества:

- Поставка оригинальных импортных электронных компонентов напрямую с производств Америки, Европы и Азии, а так же с крупнейших складов мира;
- Широкая линейка поставок активных и пассивных импортных электронных компонентов (более 30 млн. наименований);
- Поставка сложных, дефицитных, либо снятых с производства позиций;
- Оперативные сроки поставки под заказ (от 5 рабочих дней);
- Экспресс доставка в любую точку России;
- Помощь Конструкторского Отдела и консультации квалифицированных инженеров;
- Техническая поддержка проекта, помощь в подборе аналогов, поставка прототипов;
- Поставка электронных компонентов под контролем ВП;
- Система менеджмента качества сертифицирована по Международному стандарту ISO 9001;
- При необходимости вся продукция военного и аэрокосмического назначения проходит испытания и сертификацию в лаборатории (по согласованию с заказчиком);
- Поставка специализированных компонентов военного и аэрокосмического уровня качества (Xilinx, Altera, Analog Devices, Intersil, Interpoint, Microsemi, Actel, Aeroflex, Peregrine, VPT, Syfer, Eurofarad, Texas Instruments, MS Kennedy, Miteq, Cobham, E2V, MA-COM, Hittite, Mini-Circuits, General Dynamics и др.);

Компания «Океан Электроники» является официальным дистрибьютором и эксклюзивным представителем в России одного из крупнейших производителей разъемов военного и аэрокосмического назначения «JONHON», а так же официальным дистрибьютором и эксклюзивным представителем в России производителя высокотехнологичных и надежных решений для передачи СВЧ сигналов «FORSTAR».



## JONHON

«JONHON» (основан в 1970 г.)

Разъемы специального, военного и аэрокосмического назначения:

(Применяются в военной, авиационной, аэрокосмической, морской, железнодорожной, горно- и нефтедобывающей отраслях промышленности)

«FORSTAR» (основан в 1998 г.)

ВЧ соединители, коаксиальные кабели, кабельные сборки и микроволновые компоненты:

(Применяются в телекоммуникациях гражданского и специального назначения, в средствах связи, РЛС, а так же военной, авиационной и аэрокосмической отраслях промышленности).



Телефон: 8 (812) 309-75-97 (многоканальный)

Факс: 8 (812) 320-03-32

Электронная почта: [ocean@oceanchips.ru](mailto:ocean@oceanchips.ru)

Web: <http://oceanchips.ru/>

Адрес: 198099, г. Санкт-Петербург, ул. Калинина, д. 2, корп. 4, лит. А