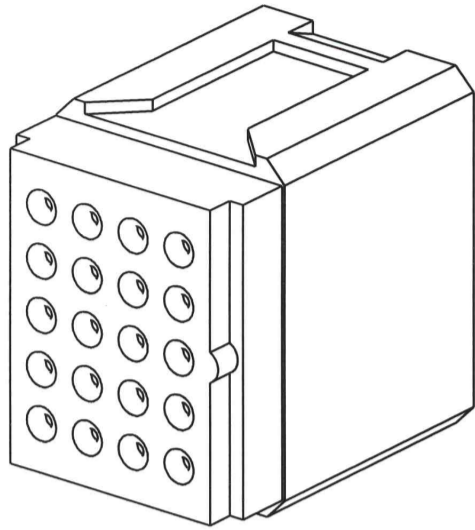
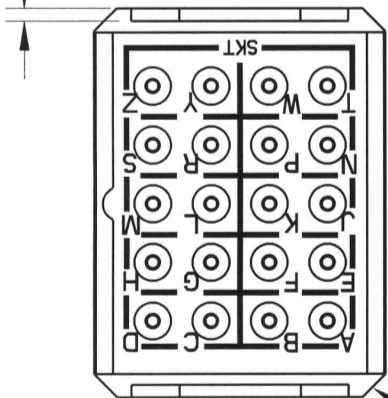


| REV | ECN | APPD |
|-----|------|-------------|
| M | 5910 | RS 7/27/06 |
| N | 5979 | JT 11/16/06 |
| 0 | 6027 | |

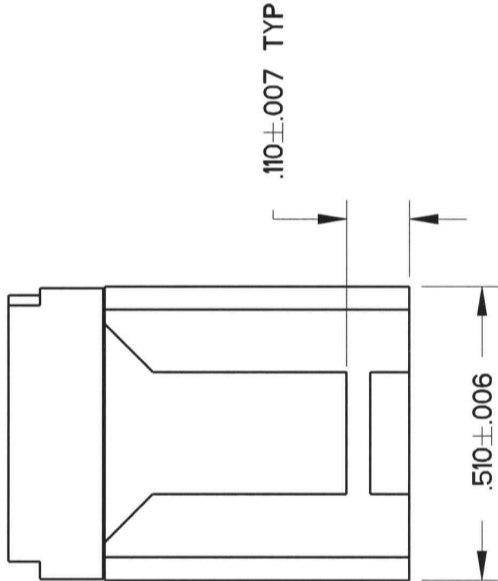


.030±.010 TYP



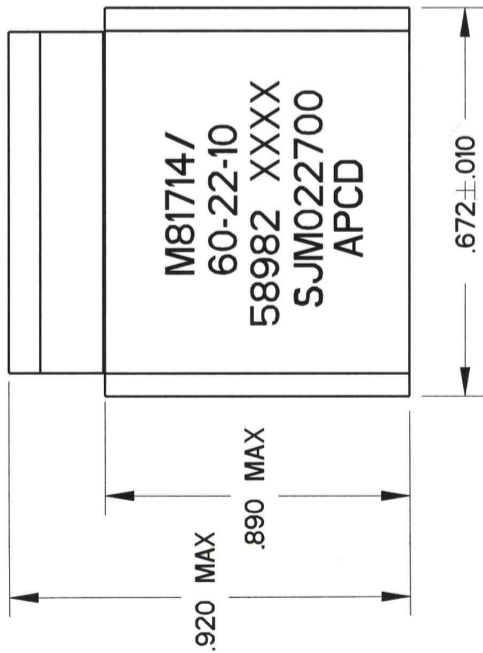
.225±.018

.040 X 45° ±.005 TYP.



.510±.006

.110±.007 TYP



.920 MAX

.890 MAX

.672±.010

NOTES:

- PART MEETS ALL REQUIREMENTS OF MIL-T-81714/60
- MATERIALS:
GROMMET - SILICONE RUBBER PER A-A-59588
BODY - POLYETHERIMIDE PER ASTM-D-5205
INTERNAL CONTACT - BRASS PER ASTM-B16 GOLD PLATED PER SAE-AMS-2422
CONTACT RETAINER CLIPS - STAINLESS STEEL PER ASTM-A666
- PART ACCEPTS M39029/22-191 SOCKET CONTACTS. SEE TABLE

| APCD P/N | SUPPLIED | | MARKING | |
|-----------|----------|-------|---------------|-----------------|
| | SKTS | PLUGS | APCD PART NO. | MIL. NO. |
| SJM022700 | 21 | 2 | SJM022700 | M81714/60-22-10 |
| SJM022701 | - | - | | |

TITLE

Amphenol Pcd

SPECIFICATION DRAWING

DRWN R. SWAINE 9/25/06

ENGR R. NEWMAN 11/15/06
APPD

PROJECTION



TOLERANCES

.XX ±0.01
.XXX ±0.005
ANGLES ±2.0°

DIMENSIONS

ANSI Y14.5M
UNITS: INCHES
Pro/E FILE

ORIGINAL

THIS DOCUMENT CONTAINS PROPRIETARY INFORMATION WHICH IS THE CONFIDENTIAL PROPERTY OF AMPHENOL PCD INC., PEABODY, MA

SOCKET JUNCTION MODULE
SIZE 22, 10-BUS

SIZE B

DWG NO.

SJM022700

REV

0

CODE: 58982

SCALE: 3:1

SHEET

1 OF 1

Компания «Океан Электроники» предлагает заключение долгосрочных отношений при поставках импортных электронных компонентов на взаимовыгодных условиях!

Наши преимущества:

- Поставка оригинальных импортных электронных компонентов напрямую с производств Америки, Европы и Азии, а так же с крупнейших складов мира;
- Широкая линейка поставок активных и пассивных импортных электронных компонентов (более 30 млн. наименований);
- Поставка сложных, дефицитных, либо снятых с производства позиций;
- Оперативные сроки поставки под заказ (от 5 рабочих дней);
- Экспресс доставка в любую точку России;
- Помощь Конструкторского Отдела и консультации квалифицированных инженеров;
- Техническая поддержка проекта, помощь в подборе аналогов, поставка прототипов;
- Поставка электронных компонентов под контролем ВП;
- Система менеджмента качества сертифицирована по Международному стандарту ISO 9001;
- При необходимости вся продукция военного и аэрокосмического назначения проходит испытания и сертификацию в лаборатории (по согласованию с заказчиком);
- Поставка специализированных компонентов военного и аэрокосмического уровня качества (Xilinx, Altera, Analog Devices, Intersil, Interpoint, Microsemi, Actel, Aeroflex, Peregrine, VPT, Syfer, Eurofarad, Texas Instruments, MS Kennedy, Miteq, Cobham, E2V, MA-COM, Hittite, Mini-Circuits, General Dynamics и др.);

Компания «Океан Электроники» является официальным дистрибьютором и эксклюзивным представителем в России одного из крупнейших производителей разъемов военного и аэрокосмического назначения «JONHON», а так же официальным дистрибьютором и эксклюзивным представителем в России производителя высокотехнологичных и надежных решений для передачи СВЧ сигналов «FORSTAR».



JONHON

«JONHON» (основан в 1970 г.)

Разъемы специального, военного и аэрокосмического назначения:

(Применяются в военной, авиационной, аэрокосмической, морской, железнодорожной, горно- и нефтедобывающей отраслях промышленности)

«FORSTAR» (основан в 1998 г.)

ВЧ соединители, коаксиальные кабели,
кабельные сборки и микроволновые компоненты:

(Применяются в телекоммуникациях гражданского и специального назначения, в средствах связи, РЛС, а так же военной, авиационной и аэрокосмической отраслях промышленности).



Телефон: 8 (812) 309-75-97 (многоканальный)

Факс: 8 (812) 320-03-32

Электронная почта: ocean@oceanchips.ru

Web: <http://oceanchips.ru/>

Адрес: 198099, г. Санкт-Петербург, ул. Калинина, д. 2, корп. 4, лит. А