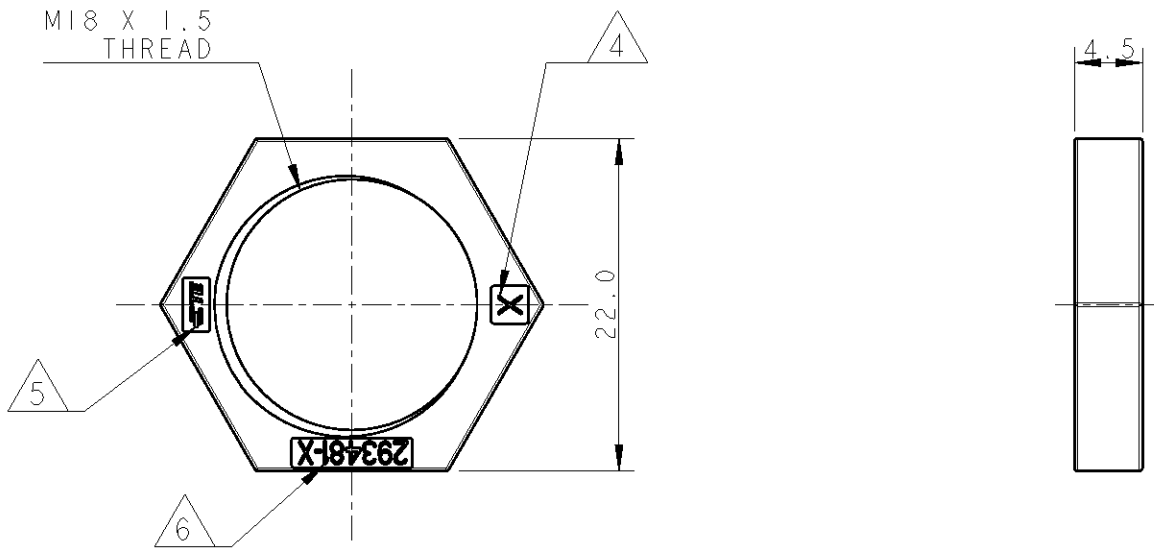


| | | | | | | | |
|-----|------|-----------|-----|------------------|-----------|-----|------|
| LOC | DIST | REVISIONS | | | | | |
| | - | P | LTR | DESCRIPTION | DATE | DWN | APVD |
| | | | BI | REVISED MARKINGS | 05NOV2012 | MZ | JC |
| | | | | | | | |
| | | | | | | | |



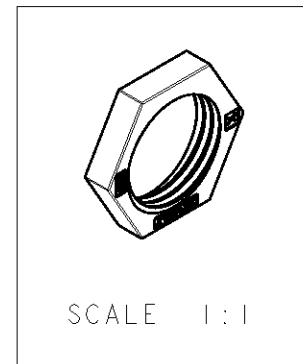
NOTES:

- ① MATERIAL: POLYAMIDE GLASS FILLED
COLOUR: NATURAL
- ② MATERIAL: POLYAMIDE GLASS FILLED
COLOUR: BLACK
- 3) PACKAGING: SEE TE PACKAGING
SPECIFICATION 107-20294

④ CAVITY MOULD ID

⑤ TE LOGO

⑥ TE PART NUMBER



| | | | | |
|------|---------|-----------------------------|------|----------------|
| ② | BLACK | SCREW NUT NECTOR* M-LINE | B | 1-293481-1 |
| ① | NATURAL | SCREW NUT NECTOR* M-LINE | B | 293481-1 |
| NOTE | COLOUR | DESCRIPTION | REV. | PART NUMBER |

RELEASED FOR PUBLICATION 2011

ALL RIGHTS RESERVED.

BY -

© COPYRIGHT 2011

THIS DRAWING IS UNPUBLISHED.

| | | | | | | |
|--|-------------------------------|-----------|-------------------------------------|-----------|------------|---------------|
| DIMENSIONS: mm | DWN M. ZUCCA | 03NOV2010 | MATERIAL | NOTE 1 | FINISH | - |
| | CHK M. ZUCCA | 03NOV2010 | TE TE Connectivity | | | |
| TOLERANCES UNLESS OTHERWISE SPECIFIED: | APVD G. TURCO | 03NOV2010 | | | | |
| 0 PLC ±- | PRODUCT SPEC | 108-20304 | NAME SCREW NUT NECTOR* M-LINE | | | |
| 1 PLC ±0.3 | APPLICATION SPEC | 114-20152 | SIZE | CAGE CODE | DRAWING NO | RESTRICTED TO |
| 2 PLC ±0.20 | WEIGHT | - | A4 | 00779 | G=293481 | - |
| 3 PLC ±- | Customer Drawing | | | | | |
| 4 PLC ±- | SCALE 2:1 SHEET 1 OF 1 REV B1 | | | | | |
| ANGLES ±3° | | | | | | |

Компания «Океан Электроники» предлагает заключение долгосрочных отношений при поставках импортных электронных компонентов на взаимовыгодных условиях!

Наши преимущества:

- Поставка оригинальных импортных электронных компонентов напрямую с производств Америки, Европы и Азии, а так же с крупнейших складов мира;
- Широкая линейка поставок активных и пассивных импортных электронных компонентов (более 30 млн. наименований);
- Поставка сложных, дефицитных, либо снятых с производства позиций;
- Оперативные сроки поставки под заказ (от 5 рабочих дней);
- Экспресс доставка в любую точку России;
- Помощь Конструкторского Отдела и консультации квалифицированных инженеров;
- Техническая поддержка проекта, помощь в подборе аналогов, поставка прототипов;
- Поставка электронных компонентов под контролем ВП;
- Система менеджмента качества сертифицирована по Международному стандарту ISO 9001;
- При необходимости вся продукция военного и аэрокосмического назначения проходит испытания и сертификацию в лаборатории (по согласованию с заказчиком);
- Поставка специализированных компонентов военного и аэрокосмического уровня качества (Xilinx, Altera, Analog Devices, Intersil, Interpoint, Microsemi, Actel, Aeroflex, Peregrine, VPT, Syfer, Eurofarad, Texas Instruments, MS Kennedy, Miteq, Cobham, E2V, MA-COM, Hittite, Mini-Circuits, General Dynamics и др.);

Компания «Океан Электроники» является официальным дистрибьютором и эксклюзивным представителем в России одного из крупнейших производителей разъемов военного и аэрокосмического назначения «JONHON», а так же официальным дистрибьютором и эксклюзивным представителем в России производителя высокотехнологичных и надежных решений для передачи СВЧ сигналов «FORSTAR».



JONHON

«JONHON» (основан в 1970 г.)

Разъемы специального, военного и аэрокосмического назначения:

(Применяются в военной, авиационной, аэрокосмической, морской, железнодорожной, горно- и нефтедобывающей отраслях промышленности)

«FORSTAR» (основан в 1998 г.)

ВЧ соединители, коаксиальные кабели, кабельные сборки и микроволновые компоненты:

(Применяются в телекоммуникациях гражданского и специального назначения, в средствах связи, РЛС, а так же военной, авиационной и аэрокосмической отраслях промышленности).



Телефон: 8 (812) 309-75-97 (многоканальный)

Факс: 8 (812) 320-03-32

Электронная почта: ocean@oceanchips.ru

Web: <http://oceanchips.ru/>

Адрес: 198099, г. Санкт-Петербург, ул. Калинина, д. 2, корп. 4, лит. А