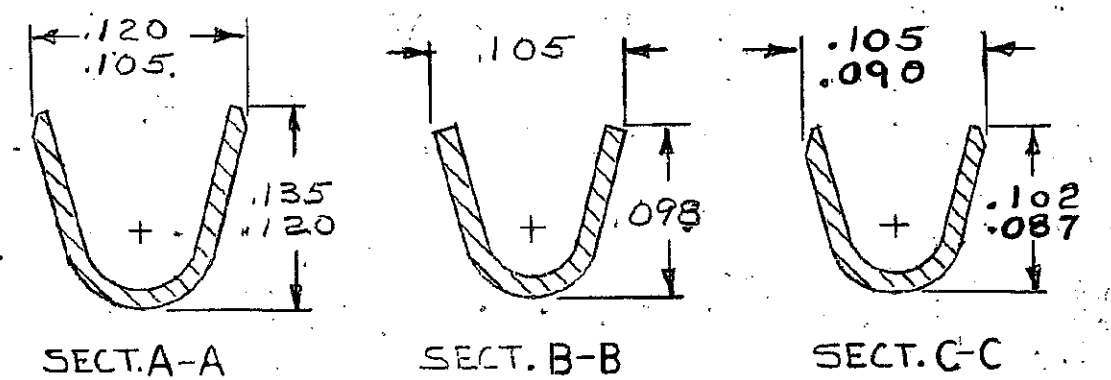
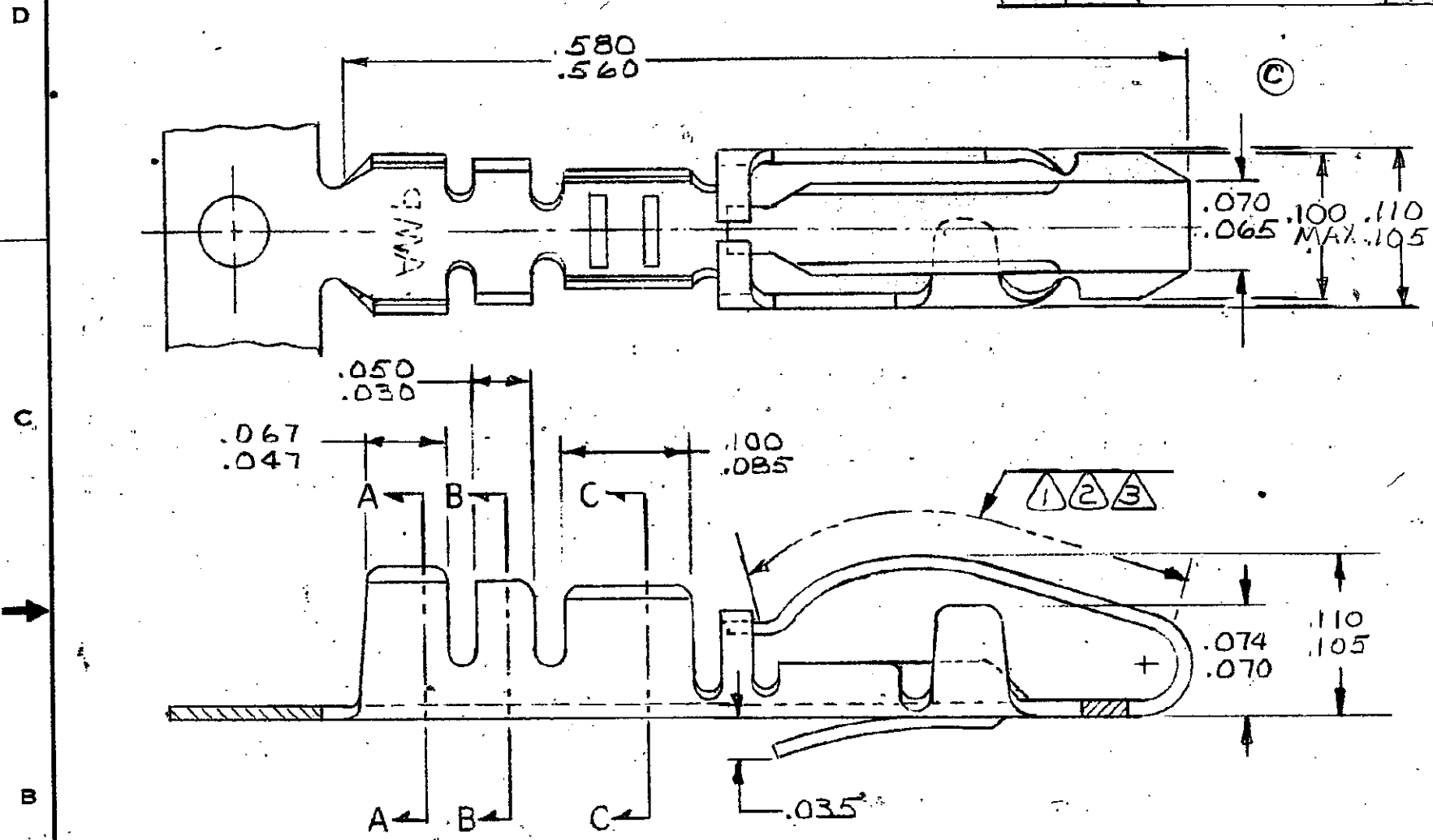


DRAWING MADE IN AMERICAN PROJECTION

© 1970 BY AMP INCORPORATED. ALL RIGHTS RESERVED. AMP PRODUCTS COVERED BY PATENTS AND/OR PATENTS PENDING.

REVISIONS				
ZONE	LTR	DESCRIPTION	DATE	APPROVED
✓				
✓				
✓	HWR	J2 REVISED PER ECO-13-005696	01AUG13	MM
✓				



- ① .000010 GOLD ON CONTACT AREA, OVER .000050 NICKEL, REMAINDER OF CONTACT NICKEL PLATED.
- ② .000030 GOLD ON CONTACT AREA, OVER .000050 NICKEL, REMAINDER OF CONTACT NICKEL PLATED.
- ③ .000015 GOLD ON CONTACT AREA OVER .000050 NICKEL, REMAINDER OF CONTACT NICKEL PLATED.
- ④ 583555-3 SUPERSEDED
- ⑤ OBSOLETE PART

A	PART No. STD. REELING R-L FEED	PART No. MINI-APPLICATOR L-R FEED	FINISH	WIRE RANGE	INS. RANGE	PART No. LOOSE PIECE
	583555-1	583555-2	①	22-18	.055-.080	—
LOC. F.T.	583555-3 ④	583555-4	②			—
	583555-5	583555-6	③			583989-6

UNLESS OTHERWISE SPECIFIED DIMENSIONS ARE IN INCHES. TOLERANCES ON: DECIMALS ± .005 ANGLES ±	CONTRACT NO.		<b>STE</b> TE Connectivity		
	DR	Rumble 4-18-73			
	CHK	M. Zupler 5-18-73	NAME		
	APPD	J. Kaufman 5-21-73	AMP-LEAF CONTACT, STRIP		
MATERIAL	REL	Shawman 5-22-73	SIZE	CODE IDENT NO.	NUMBER
.010 COML. PHOS. BRONZE.	DSGN APPD		B	00779	583555
	OTHER APPD		SCALE	NTS	SHEET 1 of 1

Компания «Океан Электроники» предлагает заключение долгосрочных отношений при поставках импортных электронных компонентов на взаимовыгодных условиях!

Наши преимущества:

- Поставка оригинальных импортных электронных компонентов напрямую с производств Америки, Европы и Азии, а так же с крупнейших складов мира;
- Широкая линейка поставок активных и пассивных импортных электронных компонентов (более 30 млн. наименований);
- Поставка сложных, дефицитных, либо снятых с производства позиций;
- Оперативные сроки поставки под заказ (от 5 рабочих дней);
- Экспресс доставка в любую точку России;
- Помощь Конструкторского Отдела и консультации квалифицированных инженеров;
- Техническая поддержка проекта, помощь в подборе аналогов, поставка прототипов;
- Поставка электронных компонентов под контролем ВП;
- Система менеджмента качества сертифицирована по Международному стандарту ISO 9001;
- При необходимости вся продукция военного и аэрокосмического назначения проходит испытания и сертификацию в лаборатории (по согласованию с заказчиком);
- Поставка специализированных компонентов военного и аэрокосмического уровня качества (Xilinx, Altera, Analog Devices, Intersil, Interpoint, Microsemi, Actel, Aeroflex, Peregrine, VPT, Syfer, Eurofarad, Texas Instruments, MS Kennedy, Miteq, Cobham, E2V, MA-COM, Hittite, Mini-Circuits, General Dynamics и др.);

Компания «Океан Электроники» является официальным дистрибьютором и эксклюзивным представителем в России одного из крупнейших производителей разъемов военного и аэрокосмического назначения «JONHON», а так же официальным дистрибьютором и эксклюзивным представителем в России производителя высокотехнологичных и надежных решений для передачи СВЧ сигналов «FORSTAR».



## JONHON

«JONHON» (основан в 1970 г.)

Разъемы специального, военного и аэрокосмического назначения:

(Применяются в военной, авиационной, аэрокосмической, морской, железнодорожной, горно- и нефтедобывающей отраслях промышленности)

«FORSTAR» (основан в 1998 г.)

ВЧ соединители, коаксиальные кабели, кабельные сборки и микроволновые компоненты:

(Применяются в телекоммуникациях гражданского и специального назначения, в средствах связи, РЛС, а так же военной, авиационной и аэрокосмической отраслях промышленности).



Телефон: 8 (812) 309-75-97 (многоканальный)

Факс: 8 (812) 320-03-32

Электронная почта: [ocean@oceanchips.ru](mailto:ocean@oceanchips.ru)

Web: <http://oceanchips.ru/>

Адрес: 198099, г. Санкт-Петербург, ул. Калинина, д. 2, корп. 4, лит. А