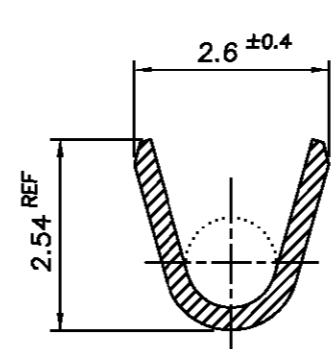
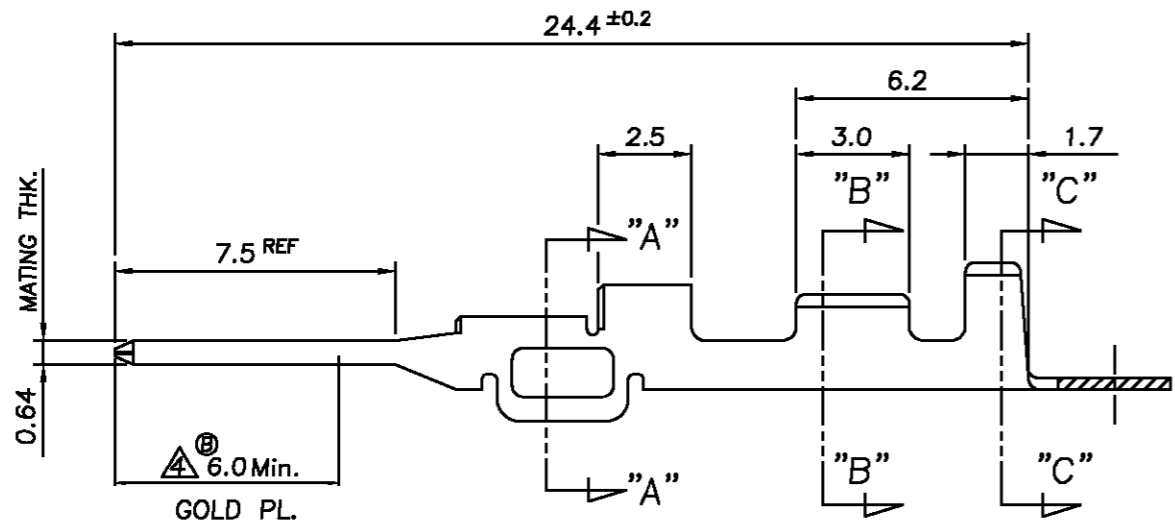
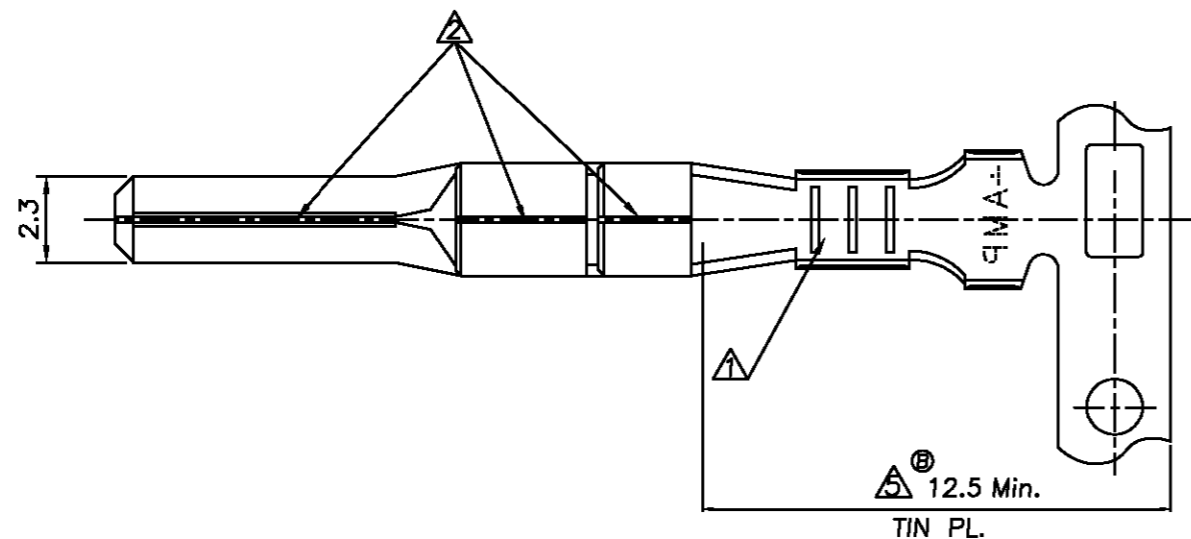
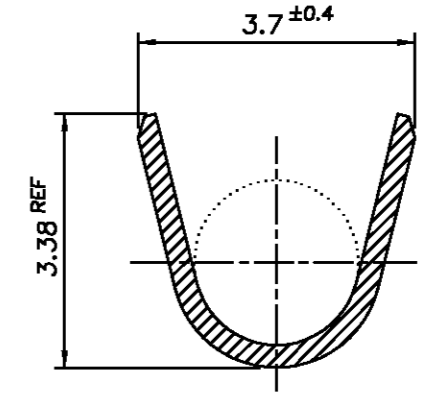


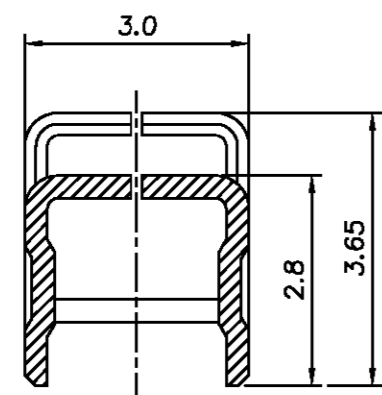
LOC	DIST	REVISIONS					
		P	LTR	DESCRIPTION	DATE	DWN	APVD
DS			O	RELEASED (PER RD97-246)	21/NOV/97	YM	CS
			A	REVISED (PER RD98-064)	16/MAR/98	YM	CS
			B	REDRAWN W/CHANGE (FC00-0065-04)	08/APR/04	JG	CS



SECTION "B-B"
 SCALE=10/1



SECTION "C-C"
 SCALE=10/1



SECTION "A-A"
 SCALE=10/1

- * NOTES
 ▲ THREE SERRATIONS CENTERED IN WIRE BARREL.
 ▲ 0.15 MAX GAP PERMISSIBLE.
 3 WIRE SIZE EQUIV CAVUS 0.3 ~ AVS 0.5 sqmm.

▲▲ SELECTIVE GOLD PRE-TINNED FINISH	BRASS STRIP 0.30THK.	1- 368088 -1 © 368088 -1
	MATERIAL	PART NUMBER

DIMENSIONS: mm TOLERANCES UNLESS OTHERWISE SPECIFIED: 0 < XX < 10 ± 0.2 10 < XX < 30 ± 0.25 ANGLES ± 3°		DWN: JG MOON CHK: BM JANG APVD: CS LEE PRODUCT SPEC 108-61021 APPLICATION SPEC 114-61004 WEIGHT NET; 0.33gf		tyco Electronics AMP KOREA, kyungsan, korea .090 II MLC TAB CONTACT	
3rd ANGLE PROJECTION		MATERIAL FINISH		SIZE CAGE CODE DRAWING NO RESTRICTED TO A3 00779 C= 3 6 8 0 8 8	
		SCALE 5/1 SHEET 1 OF 1 REV B			

Компания «Океан Электроники» предлагает заключение долгосрочных отношений при поставках импортных электронных компонентов на взаимовыгодных условиях!

Наши преимущества:

- Поставка оригинальных импортных электронных компонентов напрямую с производств Америки, Европы и Азии, а так же с крупнейших складов мира;
- Широкая линейка поставок активных и пассивных импортных электронных компонентов (более 30 млн. наименований);
- Поставка сложных, дефицитных, либо снятых с производства позиций;
- Оперативные сроки поставки под заказ (от 5 рабочих дней);
- Экспресс доставка в любую точку России;
- Помощь Конструкторского Отдела и консультации квалифицированных инженеров;
- Техническая поддержка проекта, помощь в подборе аналогов, поставка прототипов;
- Поставка электронных компонентов под контролем ВП;
- Система менеджмента качества сертифицирована по Международному стандарту ISO 9001;
- При необходимости вся продукция военного и аэрокосмического назначения проходит испытания и сертификацию в лаборатории (по согласованию с заказчиком);
- Поставка специализированных компонентов военного и аэрокосмического уровня качества (Xilinx, Altera, Analog Devices, Intersil, Interpoint, Microsemi, Actel, Aeroflex, Peregrine, VPT, Syfer, Eurofarad, Texas Instruments, MS Kennedy, Miteq, Cobham, E2V, MA-COM, Hittite, Mini-Circuits, General Dynamics и др.);

Компания «Океан Электроники» является официальным дистрибьютором и эксклюзивным представителем в России одного из крупнейших производителей разъемов военного и аэрокосмического назначения «JONHON», а так же официальным дистрибьютором и эксклюзивным представителем в России производителя высокотехнологичных и надежных решений для передачи СВЧ сигналов «FORSTAR».



JONHON

«JONHON» (основан в 1970 г.)

Разъемы специального, военного и аэрокосмического назначения:

(Применяются в военной, авиационной, аэрокосмической, морской, железнодорожной, горно- и нефтедобывающей отраслях промышленности)

«FORSTAR» (основан в 1998 г.)

ВЧ соединители, коаксиальные кабели,
кабельные сборки и микроволновые компоненты:

(Применяются в телекоммуникациях гражданского и специального назначения, в средствах связи, РЛС, а так же военной, авиационной и аэрокосмической отраслях промышленности).



Телефон: 8 (812) 309-75-97 (многоканальный)

Факс: 8 (812) 320-03-32

Электронная почта: ocean@oceanchips.ru

Web: <http://oceanchips.ru/>

Адрес: 198099, г. Санкт-Петербург, ул. Калинина, д. 2, корп. 4, лит. А