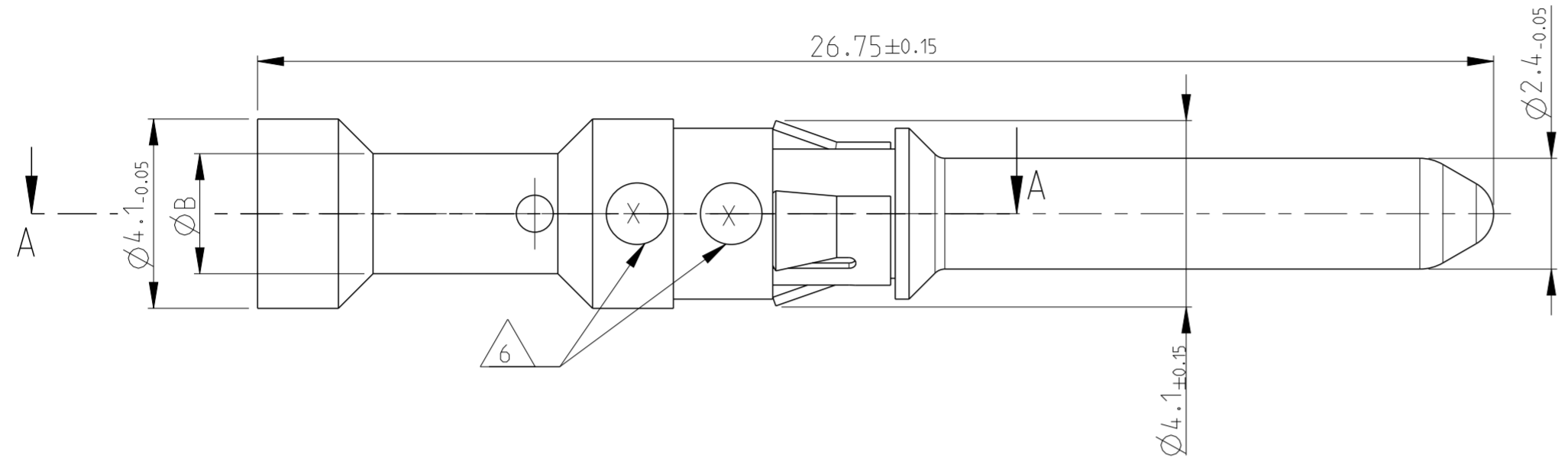
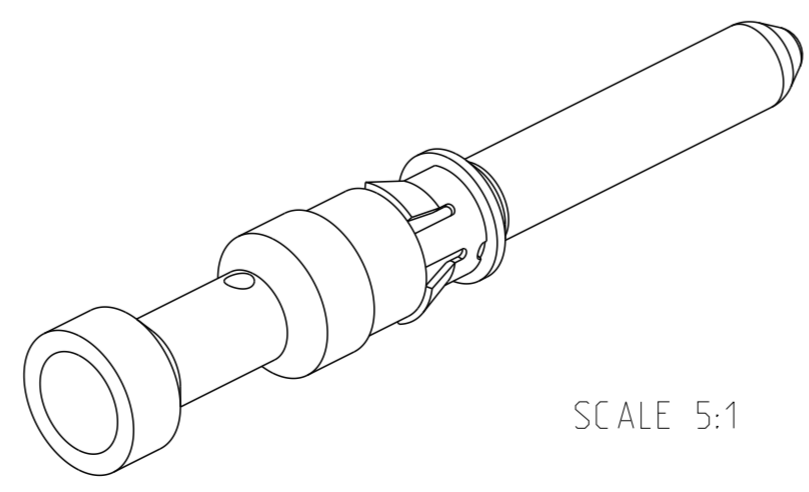
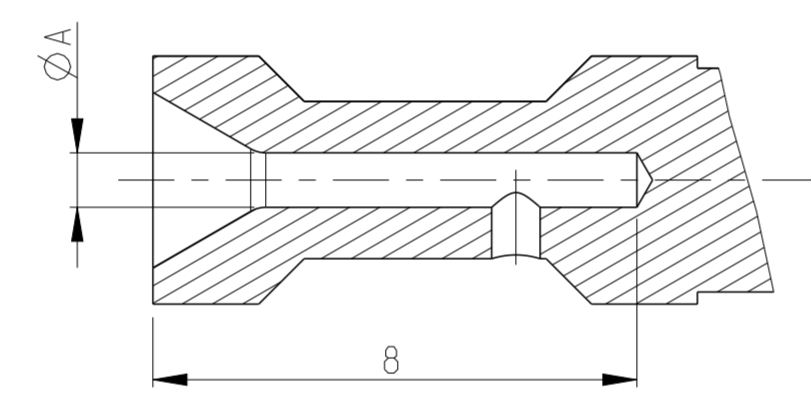


THIS DRAWING IS UNPUBLISHED. RELEASED FOR PUBLICATION 2006
 © COPYRIGHT 2006 BY - ALL RIGHTS RESERVED.

LOC		DIST		REVISIONS			
P	LTR	DESCRIPTION	DATE	DWN	APVD		
A1	-	H2	REVISED PER ECO-11-005030	24MAR2011	RK	HMR	
		H3	ECR-16-016696	14SEP2017	GA	MKO	



SECTION A-A



NOTES:

- 1 MATERIAL SEE TABLE
- 2 SURFACE SEE TABLE
- 3 ASSEMBLY WEIGHT SEE TABLE
- 4 PACKAGING: 50 PIECES IN POLYBAG
- 5 PACKAGING: 500 PIECES IN POLYBAG & CARTON
- 6 CROSS-SECTION MARKING
- 7 NO VENTILATION HOLE REQUIRED AT CROSS SECTION >4 mm²
- 8 SUITABLE SOCKET CONTACT: PN 1105301
- 9 SUITABLE INSERTS: SERIES HVT
- 10 SUITABLE CRIMP TOOL: PN 1-1105851-8
- 11 SUITABLE INSERTION TOOL: PN 0-1102855-6
- 12 SUITABLE EXTRACTION TOOL: PN 0-1102855-3
- 13 STANDARDS: DIN EN 61984, DIN EN 60664-1
- 14 OBSOLETE

														ASSEMBLY WEIGHT IN (Kg) 3											
0.00142	0.00144	0.00148	0.00145	0.00149	0.00150	0.00144	0.00148	0.00133	0.00142	0.00144	0.00148	0.00145	0.00149	0.00150											
1	1	1	1	1	1	1	1	1	1	1	1	1	1	1	Pin Contact 4.0 mm ²	CuZn39Pb3 F43	GOLD PLATING	2.85	3.9	6	1				
															Pin Contact 2.5 mm ²			SILVER PLATING	2.2	3.2		5			
															Pin Contact 1.5 mm ²				SILVER PLATING	1.8		3.0	4		
															Pin Contact 0.75-1.0 mm ²					SILVER PLATING		1.45	2.6	3	
															Pin Contact 0.5 mm ²							SILVER PLATING	1.1	2.6	2
															Pin Contact 0.13-0.4 mm ²								SILVER PLATING	0.9	2.6
															Pin Contact 14 AWG		SILVER PLATING							2.0	3.2
															Pin Contact 12 AWG			SILVER PLATING						2.55	3.6
															Pin Contact 10 AWG				SILVER PLATING					3.2	4.1
															Pin Contact 4.0 mm ²					SILVER PLATING				2.85	3.9
															Pin Contact 2.5 mm ²							SILVER PLATING		2.2	3.2
															Pin Contact 1.5 mm ²								SILVER PLATING	1.8	3.0
															Pin Contact 0.75-1.0 mm ²		SILVER PLATING							1.45	2.6
															Pin Contact 0.5 mm ²			SILVER PLATING						1.1	2.6
															Pin Contact 0.13-0.4 mm ²	SILVER PLATING			0.9		2.6			1	

4	5-2	4-2	3-2	2-2	1-2	6-2	14	9-1	7-2	5-1	4-1	3-1	2-1	1-1	6-1							
3	5-9	4-9	3-9	2-9	1-9	6-9	8-8	9-8	7-8	5-8	4-8	3-8	2-8	1-8	6-8	DESCRIPTION	MATERIAL	SURFACE	ØA	ØB	CROSS SECTION MARKING	ITEM NO

THIS DRAWING IS A CONTROLLED DOCUMENT.

DIMENSIONS: mm

TOLERANCES UNLESS OTHERWISE SPECIFIED:
 0 PLC
 1 PLC
 2 PLC
 3 PLC
 4 PLC
 ANGLES
 FINISH

OTHERWISE SPECIFIED:
 ISO 9015
 DIN 9137
 DIN 9138
 DIN 9139
 DIN 9140
 DIN 9141
 DIN 9142
 DIN 9143
 DIN 9144
 DIN 9145
 DIN 9146
 DIN 9147
 DIN 9148
 DIN 9149
 DIN 9150

MATERIAL 1

FINISH 2

DWN: G. WROBLEWSKI 04 SEP 2007
 CHK: T. SCHNURPEITL 04 SEP 2007
 APVD: T. SCHNURPEITL 04 SEP 2007

PRODUCT SPEC: 108-74035
 APPLICATION SPEC: 114-74013

WEIGHT: -

CUSTOMER DRAWING

NAME: CLIP

SIZE: A2

CAGE CODE: 100779

DRAWING NO: C-1105300

RESTRICTED TO: -

SCALE: 5:1

SHEET: 1 OF 1

REV: H3

STE TE Connectivity

Компания «Океан Электроники» предлагает заключение долгосрочных отношений при поставках импортных электронных компонентов на взаимовыгодных условиях!

Наши преимущества:

- Поставка оригинальных импортных электронных компонентов напрямую с производств Америки, Европы и Азии, а так же с крупнейших складов мира;
- Широкая линейка поставок активных и пассивных импортных электронных компонентов (более 30 млн. наименований);
- Поставка сложных, дефицитных, либо снятых с производства позиций;
- Оперативные сроки поставки под заказ (от 5 рабочих дней);
- Экспресс доставка в любую точку России;
- Помощь Конструкторского Отдела и консультации квалифицированных инженеров;
- Техническая поддержка проекта, помощь в подборе аналогов, поставка прототипов;
- Поставка электронных компонентов под контролем ВП;
- Система менеджмента качества сертифицирована по Международному стандарту ISO 9001;
- При необходимости вся продукция военного и аэрокосмического назначения проходит испытания и сертификацию в лаборатории (по согласованию с заказчиком);
- Поставка специализированных компонентов военного и аэрокосмического уровня качества (Xilinx, Altera, Analog Devices, Intersil, Interpoint, Microsemi, Actel, Aeroflex, Peregrine, VPT, Syfer, Eurofarad, Texas Instruments, MS Kennedy, Miteq, Cobham, E2V, MA-COM, Hittite, Mini-Circuits, General Dynamics и др.);

Компания «Океан Электроники» является официальным дистрибьютором и эксклюзивным представителем в России одного из крупнейших производителей разъемов военного и аэрокосмического назначения «JONHON», а так же официальным дистрибьютором и эксклюзивным представителем в России производителя высокотехнологичных и надежных решений для передачи СВЧ сигналов «FORSTAR».



JONHON

«JONHON» (основан в 1970 г.)

Разъемы специального, военного и аэрокосмического назначения:

(Применяются в военной, авиационной, аэрокосмической, морской, железнодорожной, горно- и нефтедобывающей отраслях промышленности)

«FORSTAR» (основан в 1998 г.)

ВЧ соединители, коаксиальные кабели, кабельные сборки и микроволновые компоненты:

(Применяются в телекоммуникациях гражданского и специального назначения, в средствах связи, РЛС, а так же военной, авиационной и аэрокосмической отраслях промышленности).



Телефон: 8 (812) 309-75-97 (многоканальный)

Факс: 8 (812) 320-03-32

Электронная почта: ocean@oceanchips.ru

Web: <http://oceanchips.ru/>

Адрес: 198099, г. Санкт-Петербург, ул. Калинина, д. 2, корп. 4, лит. А