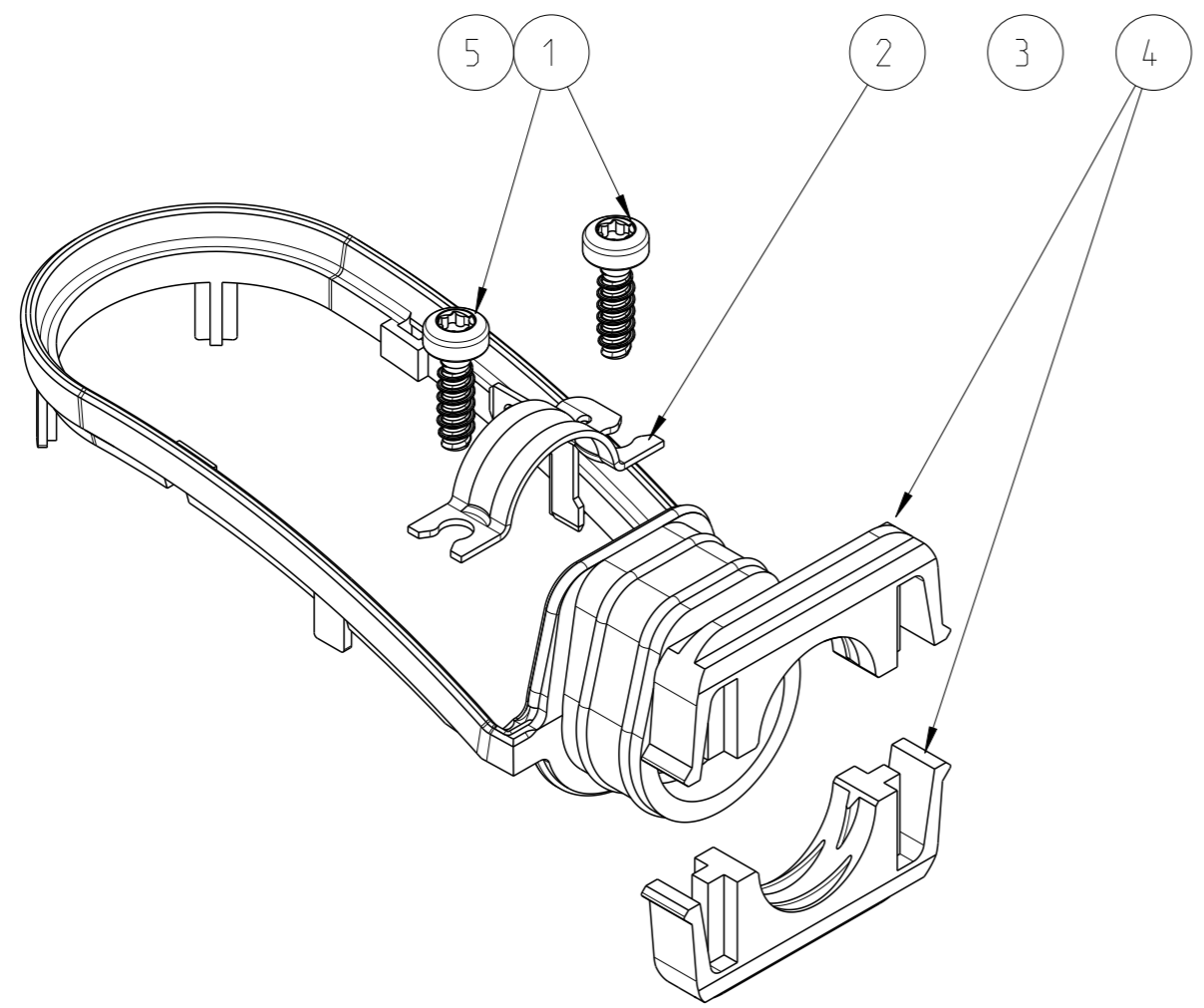


THIS DRAWING IS UNPUBLISHED
 VERTRAULICHE UNVERÖFFENTLICHTE ZEICHNUNG
 © COPYRIGHT 2009 Tyco Electronics AMP GmbH
 RELEASED FOR PUBLICATION
 FREI FUER VERÖFFENTLICHUNG
 14.Oct. 2009
 ALL RIGHTS RESERVED.
 ALLE RECHTE VORBEHALTEN.

LOC	DIST	REVISIONS ÄNDERUNGEN					
AI	-	P	LTR	DESCRIPTION BESCHREIBUNG	DATE	DWN	APVD
PROJEKT NR.:			D1	OUTLINE OF SEALING CHANGED	11DEC2012	KHH	PK
			D2	TITLE BLOCK: NAME CHANGED	09OCT2015	ER	DO



- Notes
- 1 SUITABLE HOUSINGS: SERIES HC26
CUSTOMER DRAWING: 1103434, 1103437
 - 2 STANDARDS:
DIN EN 61984, DIN EN 60664-1
 - 3 PACKAGING PN 0-1 / 0-2:
40 SETS IN A CARTON
 - 4 PACKAGING PN 0-3:
1000 PIECES IN A CARTON
 - 5 PACKAGING PN 0-4:
500 PIECES IN A CARTON
 - 6 PACKAGING PN 0-5:
500 PIECES IN A CARTON
 - 7 PACKAGING PN 0-6:
1000 PIECES IN A CARTON
 - 8 WIRE SIZE 11.5-12

-	-	-	-	2	-	SCREW FOR METAL	STEEL	ZINC PLATED	WN5152, 10P2.58	5
-	-	-	1	2	2	STRAIN RELIEF	PBT-GF10	GREY	SERIES HC26. CONN. WIRE SIZE 12MM	4
-	-	1	-	1	1	SEALING	FKM	GREY	SERIES HC26. WIRE SIZE 11.5-12.0	3
-	1	-	-	1	1	SCREEN TERMINATION	COPPER ALLOY	TIN PLATED	SERIES HC26. CONN.HSG	2
1	-	-	-	-	2	SCREW FOR PLASTICS	STEEL	ZINC PLATED	WN5452, 10IP2.5x8	1
0-6	0-5	0-4	0-3	0-2	0-1					
PN/QTY						DESCRIPTION	MATERIAL	COLOR/SURFACE	NOTE	ITEM

PARTS LIST (PER UNIT)

DIESE ZEICHNUNG IST EIN KONTROLLIERTES DOKUMENT. BEMASSUNGEN UND TOLERANZEN GEMAESS GPS (ISO STANDARDS).		TOLERANCING ISO 8015 TOLERIERUNG ISO 8015	
THIS DRAWING IS A CONTROLLED DOCUMENT. DIMENSIONING AND TOLERANCING PER GPS (ISO STANDARDS).		TE Connectivity	
DIMENSIONS: MASSEINHEITEN: MM 			
TOLERANCES UNLESS OTHERWISE SPECIFIED: ALLGEMEINTOLERANZEN 0 PLC ± 1 PLC ± 2 PLC ± 3 PLC ± 4 PLC ± ANGLES/WINKEL ±1° FINISH/OBERFLAECHE/FARBE -		NAME ACCESSORY KIT SERIES HC26, ANGLED CONN. HSG. CIRCULAR HYBRID CONNECTOR	
MATERIAL -		SIZE A3	RESTRICTED TO NUR FUER -
DWN G.WROBLEWSKI 14OCT2009		CAGE CODE 00779	DRAWING NO. ZEICHNUNGS-NR. C=1103519
CHK H.BRAUN 14OCT2009		SCALE MASSSTAB 2:1	SHEET BLATT 1 OF VON 1
APVD T.SCHNURPFIL 14OCT2009		REV D2	
PRODUCT SPEC PRODUKTSPEZ. 108-74097		CUSTOMER DRAWING /KUNDENZEICHNUNG	
APPLICATION SPEC VERARBEITUNGSSPEZ. 114-74103		SCALE MASSSTAB 2:1	
WEIGHT GEWICHT -		SHEET BLATT 1 OF VON 1	

Компания «Океан Электроники» предлагает заключение долгосрочных отношений при поставках импортных электронных компонентов на взаимовыгодных условиях!

Наши преимущества:

- Поставка оригинальных импортных электронных компонентов напрямую с производств Америки, Европы и Азии, а так же с крупнейших складов мира;
- Широкая линейка поставок активных и пассивных импортных электронных компонентов (более 30 млн. наименований);
- Поставка сложных, дефицитных, либо снятых с производства позиций;
- Оперативные сроки поставки под заказ (от 5 рабочих дней);
- Экспресс доставка в любую точку России;
- Помощь Конструкторского Отдела и консультации квалифицированных инженеров;
- Техническая поддержка проекта, помощь в подборе аналогов, поставка прототипов;
- Поставка электронных компонентов под контролем ВП;
- Система менеджмента качества сертифицирована по Международному стандарту ISO 9001;
- При необходимости вся продукция военного и аэрокосмического назначения проходит испытания и сертификацию в лаборатории (по согласованию с заказчиком);
- Поставка специализированных компонентов военного и аэрокосмического уровня качества (Xilinx, Altera, Analog Devices, Intersil, Interpoint, Microsemi, Actel, Aeroflex, Peregrine, VPT, Syfer, Eurofarad, Texas Instruments, MS Kennedy, Miteq, Cobham, E2V, MA-COM, Hittite, Mini-Circuits, General Dynamics и др.);

Компания «Океан Электроники» является официальным дистрибьютором и эксклюзивным представителем в России одного из крупнейших производителей разъемов военного и аэрокосмического назначения «JONHON», а так же официальным дистрибьютором и эксклюзивным представителем в России производителя высокотехнологичных и надежных решений для передачи СВЧ сигналов «FORSTAR».



JONHON

«JONHON» (основан в 1970 г.)

Разъемы специального, военного и аэрокосмического назначения:

(Применяются в военной, авиационной, аэрокосмической, морской, железнодорожной, горно- и нефтедобывающей отраслях промышленности)

«FORSTAR» (основан в 1998 г.)

ВЧ соединители, коаксиальные кабели, кабельные сборки и микроволновые компоненты:

(Применяются в телекоммуникациях гражданского и специального назначения, в средствах связи, РЛС, а так же военной, авиационной и аэрокосмической отраслях промышленности).



Телефон: 8 (812) 309-75-97 (многоканальный)

Факс: 8 (812) 320-03-32

Электронная почта: ocean@oceanchips.ru

Web: <http://oceanchips.ru/>

Адрес: 198099, г. Санкт-Петербург, ул. Калинина, д. 2, корп. 4, лит. А