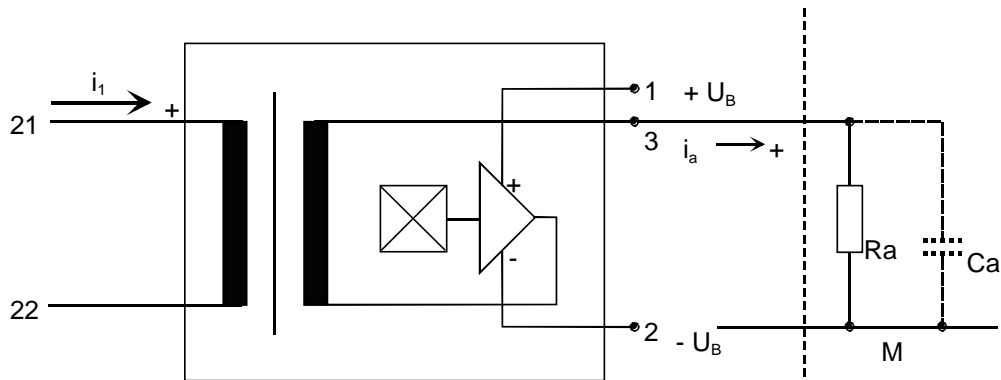


K-Nr.: 21089 K-no.:	50A Stromsensor-Modul / Current Sensor Module	Datum: 24.02.2014 Date:
Kunde: Typenelement / Standard Type Customer	Kd. Sach Nr.: Customers part no	Seite 1 von 7 Page of

Maßbild siehe Blatt 2 :
 Mechanical outline see page 2
 Anschlußschema:
 Schematic diagram



Betriebsdaten/Charakteristische Daten (Richtwerte):
 Operational data/characteristic data (nominal values):

Nennstrom Rated current	i_{1Neff}	=	50	A
Nennausgangsstrom Output current	i_{aNeff}	=	50	mA
Nennübersetzungsverhältnis Transformation ratio	K_N	=	(1) : 1000	
Überstrom ($R_a < 25 \Omega$) Over current ($R_a < 25 \Omega$)	\hat{i}_{1max}	=	± 70	A
Versorgungsstrom im Leerlauf supply current	I_{Bo}	<	18	mA
Versorgungsspannung Supply voltage	U_B	=	± 15	V $\pm 5\%$
Maximale Versorgungsspannung (ohne Fkt.) Maximum supply voltage (without function)	U_{Btot}	=	± 18	V
Innenwiderstand Internal resistance	R_i	<	80	Ω
Abschlußwiderstandsbereich Load resistance	R_a	=	50...200	Ω
Umgebungstemperatur Ambient temperature	T_U	=	-40...+70	$^{\circ}C$
	T_U	=	-40...+85	$^{\circ}C$
	für $R_a \geq 90 \Omega$ for $R_a \geq 90 \Omega$			

Weitere Vorschriften: Siehe Seite 5
 Applicable documents: See page 5

Datum	Name	Index	Änderung
24.02.14	KRe.	82	Marking changed acc to UL. 4644X112 → 4644-X112. CN-852
31.07.13	KRe.	82	Mechanical outline: marking with UL-sign. Applicable documents: UL-File E169271 added. CN-637

Hrsg.: KB-E editor	Bearb: Le designer	KB-PM: KRe. check	freig.: HS released
-----------------------	-----------------------	----------------------	------------------------

K-Nr.: 21089
K-no.:

50A Stromsensor-Modul / Current Sensor Module

Datum: 24.02.2014
Date:

Kunde: Typenelement / Standard Type
Customer

Kd. Sach Nr.:
Customers part no

Seite 2 von 7
Page of

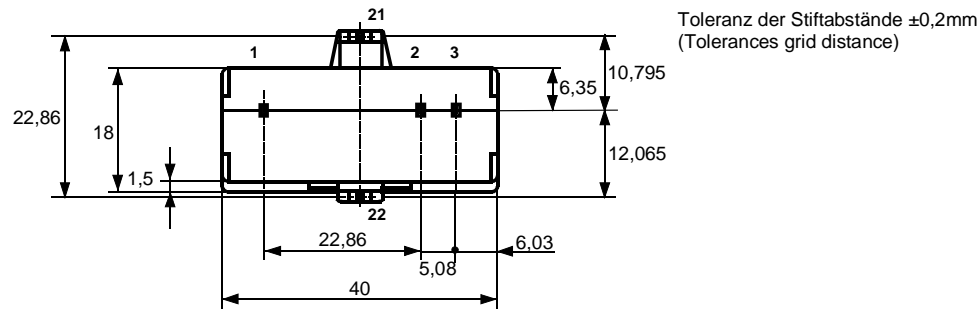
Maßbild (mm):
Mechanical outline

Freimaßtoleranz DIN ISO 2768-c
General tolerances

Anschlüsse:
Connections:

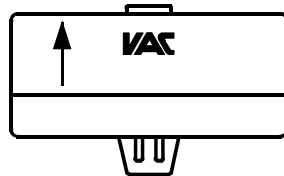
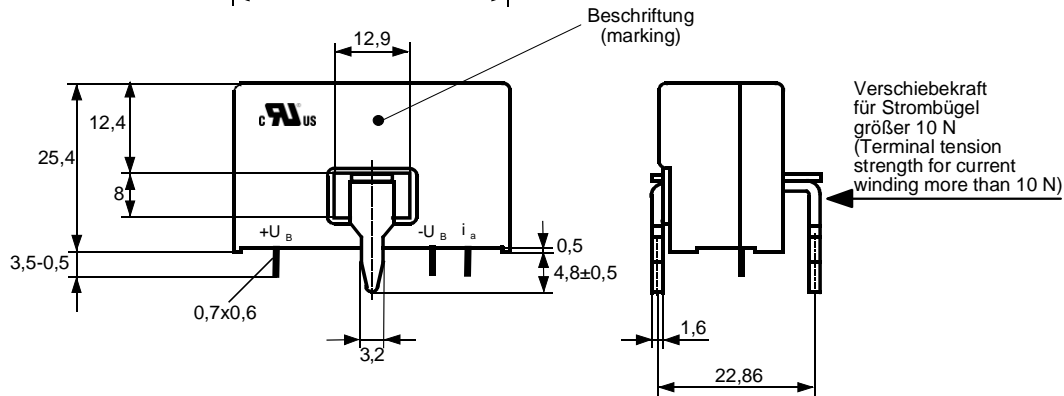
Nr.1...3
0,5 x 1 mm

Strombügel
Contact bow
3,2 x 1,6 mm



Beschriftung:
marking

UL-sign
4644-X112
F DC



DC=Date Code
F=Factory

Hrsg.: KB-E
editor

Bearb.: Le
designer

KB-PM: KRe.
check

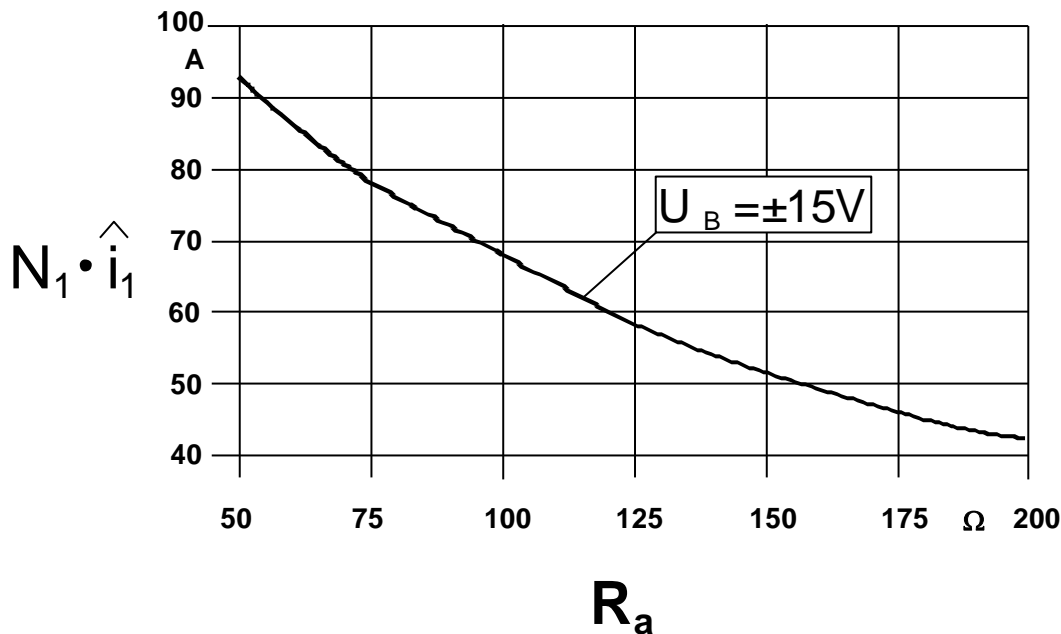
freig.: HS
released

K-Nr.: 21089 K-no.:	50A Stromsensor-Modul / Current Sensor Module	Datum: 24.02.2014 Date:
Kunde: Typenelement / Standard Type Customer:	Kd. Sach Nr.: Customers part no	Seite 3 von 7 Page of

 Prüfung: (V:100%-Test; AQL...:DIN ISO 2859-Teil 1)
 Inspection

- | | | | | | | |
|----|-----|---|--------------|--------|-----|---|
| 1) | (V) | Ausgangsstrom ($R_a = 50 \Omega$)
Output current ($R_a = 50 \Omega$) | $i_a (50 A)$ | = | 50 | mA $\pm 0,5 \%$ |
| 2) | (V) | Offsetstrom
Offset current | I_o | \leq | 0,1 | mA |
| 3) | (V) | M3014: Prüfspannung (50 Hz, 2 s),
Test voltage (50 Hz, 2 s) | $U_{p,eff}$ | = | 3,8 | kV,
Strombügel (21,22) gegen Stifte 1,2 und 3
Contact bow (21,22) to Pins 1,2 and 3 |

 Messungen nach Temperaturangleich der Prüflinge an Raumtemperatur
 Measurements after temperature balance of the samples at room temperature

Maximal meßbarer Strom $\hat{i}_1 (R_a)$
Maximum measurable current $\hat{i}_1 (R_a)$


Hrsg.: KB-E editor	Bearb: Le designer	KB-PM: KRe. check	freig.: HS released
-----------------------	-----------------------	----------------------	------------------------

K-Nr.: 21089 K-no.:	50A Stromsensor-Modul / Current Sensor Module	Datum: 24.02.2014 Date:
Kunde: Typenelement / Standard Type Customer	Kd. Sach Nr.: Customers part no	Seite 4 von 7 Page of

Betriebsdaten/Charakteristische Daten (Nichtwerte) des Stromsensormoduls ermittelt durch eine Typprüfung:
 Operational data/characteristic data (nominal values): ascertained by type test

Meßgenauigkeit bei Raumtemperatur Measuring accuracy at room temperatur	F_i	<	0,5	%
Linearität Linearity	F_{Li}	<	0,1	%
Temperaturdrift von F_i (-40...+70°C) Temperature drift of F_i (-40...+70°C)	F_{Ti}	<	0,1	%
Frequenzbereich (bei eingeschränkter Amplitude) Frequency range (with limited amplitude)	f	=	DC...100	kHz
Ansprechzeit Response time	τ	<	3	μ s
Verzögerungszeit bei \hat{i}_{1max} bei einem Stromanstieg von $di/dt = 100 A/\mu s$ Delay time at \hat{i}_{1max} with a current rise of $di/dt = 100 A/\mu s$	$\Delta t (\hat{i}_{1max}, 100 A/\mu s)$	<	1	μ s
Offsetstrom (beinhaltend $I_o, \Delta I_{ot}, \Delta I_{oT}$) Offset current (including $I_o, \Delta I_{ot}, \Delta I_{oT}$)	I_{oges}	<	0,1	mA
Offsetstrom bei Raumtemperatur Offset current at room temperature	I_o	<	0,1	mA
Drift von I_o Offset current drift	ΔI_{ot}	<	0,1	mA
Temperaturdrift von I_o (-40...+70°C) Offset current temperature drift (-40...+70°C)	ΔI_{oT}	<	0,1	mA
Hysterese von I_o Hysteresis of I_o	$0\Delta I_{oH}$	<	0,15	mA
Offsetripple (s.Blatt 6) Offset ripple (s. page 6)	i_{oss}	<	1,5	mA
Versorgungsspannungsdurchgriff auf I_o Supply voltage rejection ratio	$\Delta I_o/\Delta U_B$	<	0,01	mA/V
Maximal mögliche Koppelkapazität primär - sekundär (bei nichtisoliertem das Innenloch voll ausfüllendem Primärleiter) Maximum possible coupling capacitance (primary - secondary) (with not isolated the the hole completely filling primary conductor)	C_k	<	7	pF
Ausgangsstörgleichstrom Interference output current	I_{aSt}	<	0,15	mA
Kritischer Abstand bei einem Störimpuls Critical distance with an interference pulse current	a_{Krit}	<	3	cm
Lagertemperaturbereich Storage temperature range	T_L	=	-40 ... +85	°C
Masse Masse	m	<	25	g

Stromrichtung: Ein positiver Meßstrom erscheint am Anschluß i_a , wenn der Primärstrom in Pfeilrichtung fließt.
 Current direction: A positiv output current appears at point i_a by primary current in direction of the arrow.

Hrsg.: KB-E editor	Bearb.: Le designer	KB-PM: KRe. check	freig.: HS released
-----------------------	------------------------	----------------------	------------------------

K-Nr.: 21089 K-no.:	50A Stromsensor-Modul / Current Sensor Module	Datum: 24.02.2014 Date:
Kunde: Typenelement / Standard Type Customer	Kd. Sach Nr.: Customers part no	Seite 5 von 7 Page of

Weitere Vorschriften:
Applicable documents:

Konstruiert, gefertigt und geprüft nach DIN EN 50178 (VDE 0160) und erfüllt die Vorschriften.

Parameter: Verstärkte Isolierung: Strombügel (21,22) gegen Stifte 1,2 und 3 Verschmutzungsgrad 2
 Netzennspannung $U_{eff} = 690$ V Isolierstoffklasse 2

Designed, manufactured and tested in accordance with DIN EN 50178 (VDE 0160) and complies with the standards.

Parameters: Reinforced insulation: Contact bow (21,22) to Pins 1,2 and 3 Pollution degree 2
 Rated voltage $U_{rms} = 690$ V Insulation material group 2

UL - File E169271, Kategorie XORU2 (Transformers, Construction only - Component), UL 508

UL - file E169271, category XORU2 (transformers, construction only - component), UL 508

Typprüfung:
Type test

1) Stoßspannungsprüfung nach M3064
 HV transient test according to M3064

Strombügel (21,22) gegen Stifte 1,2 und 3
 Contact bow (21,22) to Pins 1,2 and 3

Einstellwerte: 1,2 μ s / 50 μ s-Kurvenform (waveform)
 Settings $U_{P,max} = 9,6$ kV
 $R_i = 40$ Ω

3 Impulse im Abstand $t = 10$ Sekunden mit wechselnder Polarität
 3 pulses in a cycle of $t = 10$ seconds with changing polarity

2) M3024: $U_{p,eff} = 3,8$ kV, 60 s Strombügel (21,22) gegen Stifte 1,2 und 3
 $U_{TA,eff} \geq 0,9$ kV Contact bow (21,22) to Pins 1,2 and 3

Hrsg.: KB-E editor	Bearb: Le designer		KB-PM: KRe. check		freig.: HS released
-----------------------	-----------------------	--	----------------------	--	------------------------

K-Nr.: 21089
K-no.:

50A Stromsensor-Modul / Current Sensor Module

Datum: 24.02.2014
Date:

Kunde: Typenelement / Standard Type
Customer

Kd. Sach Nr.:
Customers part no

Seite 6 von 7
Page of

Mögliche Offsetripple-Verringerung durch Tiefpaß:
Avariable offset ripple reduction means of a low pass:

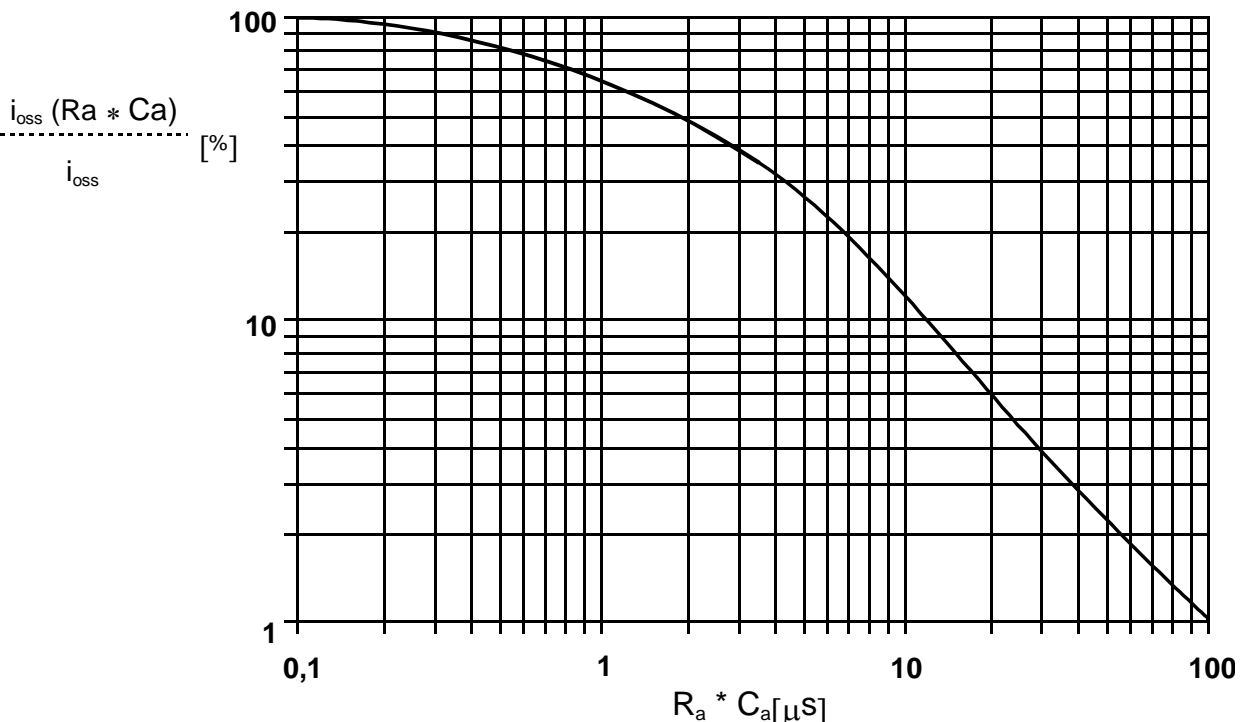
Der Offsetripple kann durch einen externen Tiefpaß verringert werden . Dazu muß parallel zu R_a eine Kapazität C_a geschaltet werden. Die Abbildung zeigt den verbleibenden Wert des Offsetripples ($i_{oss}(R_a \cdot C_a)$) bezogen auf den Wert ohne externe Kapazität (i_{oss}). Hierbei wird allerdings die Ansprechzeit verlängert. Sie berechnet sich nach der Formel:

The offset ripple can be reduced by an external low pass. Therefore a capacitance C_a must be switched parallel to R_a . The diagram shows the remaining value of the offset ripple ($i_{oss}(R_a \cdot C_a)$) relative to the value without external capacitance (i_{oss}). In this case the response time is lengthened. It is calculated from:

$$\tau_a \leq \tau + 2,5 \cdot R_a \cdot C_a \quad \text{bzw.} \quad f_g = \frac{1}{2\pi \cdot R_a \cdot C_a}$$

Beispiel: $\frac{i_{oss}(R_a \cdot C_a)}{i_{oss}} = 25\%$
Example:

$R_a = 47 \Omega;$ $C_a = 100 \text{ nF}$
 $\tau_a \leq 21 \mu\text{s};$ $f_g = 34 \text{ kHz}$



Hrsg.: KB-E
editor

Bearb.: Le
designer

KB-PM: KRe.
check

freig.: HS
released

K-Nr.: 21089 K-no.:	50A Stromsensor-Modul / Current Sensor Module	Datum: 24.02.2014 Date:
Kunde: Typenelement / Standard Type Customer	Kd. Sach Nr.: Customers part no	Seite 7 von 7 Page of

Erläuterung einiger in den Tabellen verwendeter Größen (alphabetisch)
Explanation of several of the terms used in the tablets (in alphabetical order)

a_{Krit}: Abstand eines störstromführenden Leiters von der Gehäuseseitenfläche, bei dem auch an ungünstiger Stelle die zugeordnete Störgröße am Ausgang des Sensos 1% des Nennstroms nicht übersteigt. Den Angaben liegt ein sinusförmiger Störimpuls mit einer Impulsbreite von 50 µs in Höhe des Nennstroms zugrunde.
 Distance of a current carrying conductor from the sides of the housing, where even at the most unfavourable spot the applicable interference at the sensor output does not exceed 1% of rated current. The data is based on a sinusoidal interference pulse current with a pulse width of 50 µs having the same magnitude as the rated current.

F_{ges}(i₁): Die Summe aller möglichen Fehler im gesamten Temperaturbereich bei der Messung eines Stroms i₁:
 The sum of all possible errors over the temperature range when measuring a current i₁:

$$F_{ges} = 100 \cdot \left| \frac{i_a(i_1)}{K_N \cdot i_1} - 1 \right|$$

F_i: In der Ausgangsprüfung zugelassener Meßfehler bei RT, definiert durch
 Permissible measurement error in the final inspection at RT, defined by

$$F_i = 100 \cdot \left| \frac{I_a}{I_{aNeff}} - 1 \right|$$

wobei I_{an} der offsetbereinigte Ausgangsgleichstromwert für einen Eingangsgleichstrom in Höhe des (positiven) Nennstroms ist (d.h. I_o = 0)

where I_{an} is the output DC value of an input DC current of the same magnitude as the (positive) rated current (I_o = 0)

F_{Li}: Linearitätsfehler definiert durch $F_{Li} = 100 \cdot \left| \frac{I_1}{I_{1Neff}} - \frac{I_a}{I_{an}} \right|$
 Linearity fault defined by

Dabei ist I₁ beliebiger Eingangsgleichstrom und I_a die zugehörige offsetbereinigte Ausgangsgröße (d.h. I_o = 0). I_{an} s. Erläuterung zu F_i.

Where I₁ is any input DC and I_a the corresponding output term. I_{an} see notes of F_i (I_o = 0).

F_{Ti}: Temperaturdrift der nennwertbezogene Ausgangsgrößen I_{an} (vgl. Erläuterung zu F_i) im spezifischen Temperaturbereich, gegeben durch.
 Temperatur drift of the rated value orientated output term. I_{an} (cf. Notes on F_i) in a specified temperature range, obtained by:

$$F_{Ti} = 100 \cdot \left| \frac{I_{an}(T_{U2}) - I_{an}(T_{U1})}{I_{aNeff}} \right|$$

I_{aSt}: Ausgangsgleichstrom hervorgerufen durch einen Störgleichstrom in Höhe des Nennstroms in einem Leiter in 1 cm Abstand von der Gehäuseseitenfläche (ungünstige Lage).

Output DC current caused by an interfering DC current of the same magnitude as the rated current in a conductor 1 cm away from the sides of the housing (unfavourable position).

ΔI_{oH}: Nullpunktabweichung nach Übersteuerung mit Gleichstrom des 4-fachen Nennwerts. (R_a = R_{aN})
 Zero variaton after overloading with a DC of fourfold the rated value. (R_a = R_{aN})

ΔI_{oL}: Langzeitdrift von I_o nach 100 Temperaturwechseln im Bereich von -40 bis 85 °C.
 Long term drift of I_o after 100 temperature cycles in the range -40 to 85 °C.

τ: Ansprechzeit, gemessen als Verzögerungszeit bei i₁ = 0,9 · î₁ zwischen einem eingespeisten Rechteckstrom und dem dazugehörigen Ausgangsstrom.
 Response time, measured as delay time at i₁ = 0,9 · î₁ between a rectangular current i₁ and the output current i_a

Δt (î_{1max}, 100 A/µs): Verzögerungszeit zwischen î_{1max} und dem dazugehörigen Ausgangsstrom i_a bei einem Stromanstieg des Primärstroms von di₁/dt = 100 A/µs.
 Delay time between î_{1max} and the output current i_a with a primary current rise of di₁/dt = 100 A/µs.

Hrsg.: KB-E editor	Bearb.: Le designer	KB-PM: KRe. check	freig.: HS released
-----------------------	------------------------	----------------------	------------------------

Компания «Океан Электроники» предлагает заключение долгосрочных отношений при поставках импортных электронных компонентов на взаимовыгодных условиях!

Наши преимущества:

- Поставка оригинальных импортных электронных компонентов напрямую с производств Америки, Европы и Азии, а так же с крупнейших складов мира;
- Широкая линейка поставок активных и пассивных импортных электронных компонентов (более 30 млн. наименований);
- Поставка сложных, дефицитных, либо снятых с производства позиций;
- Оперативные сроки поставки под заказ (от 5 рабочих дней);
- Экспресс доставка в любую точку России;
- Помощь Конструкторского Отдела и консультации квалифицированных инженеров;
- Техническая поддержка проекта, помощь в подборе аналогов, поставка прототипов;
- Поставка электронных компонентов под контролем ВП;
- Система менеджмента качества сертифицирована по Международному стандарту ISO 9001;
- При необходимости вся продукция военного и аэрокосмического назначения проходит испытания и сертификацию в лаборатории (по согласованию с заказчиком);
- Поставка специализированных компонентов военного и аэрокосмического уровня качества (Xilinx, Altera, Analog Devices, Intersil, Interpoint, Microsemi, Actel, Aeroflex, Peregrine, VPT, Syfer, Eurofarad, Texas Instruments, MS Kennedy, Miteq, Cobham, E2V, MA-COM, Hittite, Mini-Circuits, General Dynamics и др.);

Компания «Океан Электроники» является официальным дистрибьютором и эксклюзивным представителем в России одного из крупнейших производителей разъемов военного и аэрокосмического назначения «JONHON», а так же официальным дистрибьютором и эксклюзивным представителем в России производителя высокотехнологичных и надежных решений для передачи СВЧ сигналов «FORSTAR».



JONHON

«JONHON» (основан в 1970 г.)

Разъемы специального, военного и аэрокосмического назначения:

(Применяются в военной, авиационной, аэрокосмической, морской, железнодорожной, горно- и нефтедобывающей отраслях промышленности)

«FORSTAR» (основан в 1998 г.)

ВЧ соединители, коаксиальные кабели, кабельные сборки и микроволновые компоненты:

(Применяются в телекоммуникациях гражданского и специального назначения, в средствах связи, РЛС, а так же военной, авиационной и аэрокосмической отраслях промышленности).



Телефон: 8 (812) 309-75-97 (многоканальный)

Факс: 8 (812) 320-03-32

Электронная почта: ocean@oceanchips.ru

Web: <http://oceanchips.ru/>

Адрес: 198099, г. Санкт-Петербург, ул. Калинина, д. 2, корп. 4, лит. А