

THIS DRAWING IS UNPUBLISHED.

RELEASED FOR PUBLICATION

20

© COPYRIGHT 20

Tyco Electronics AMP GmbH

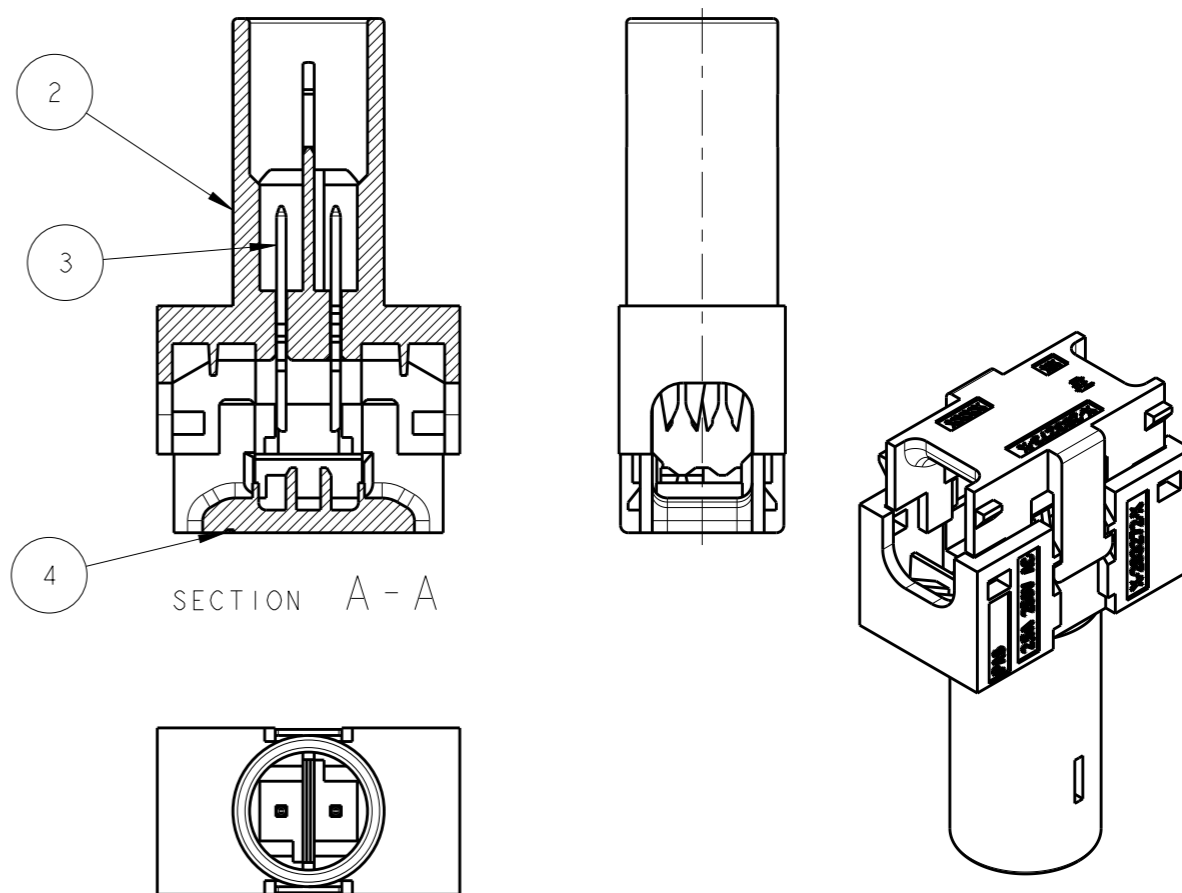
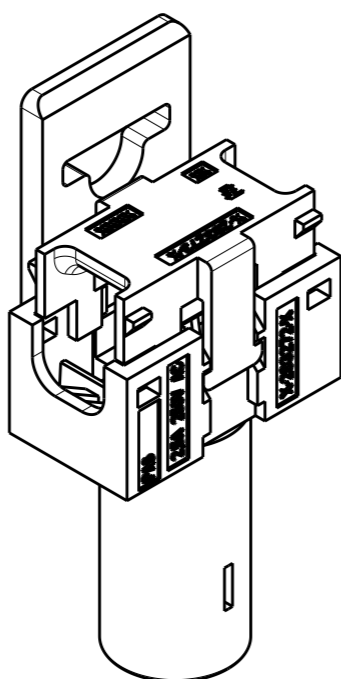
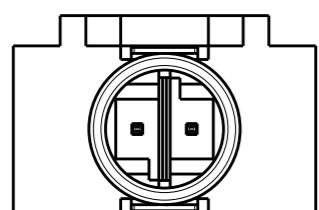
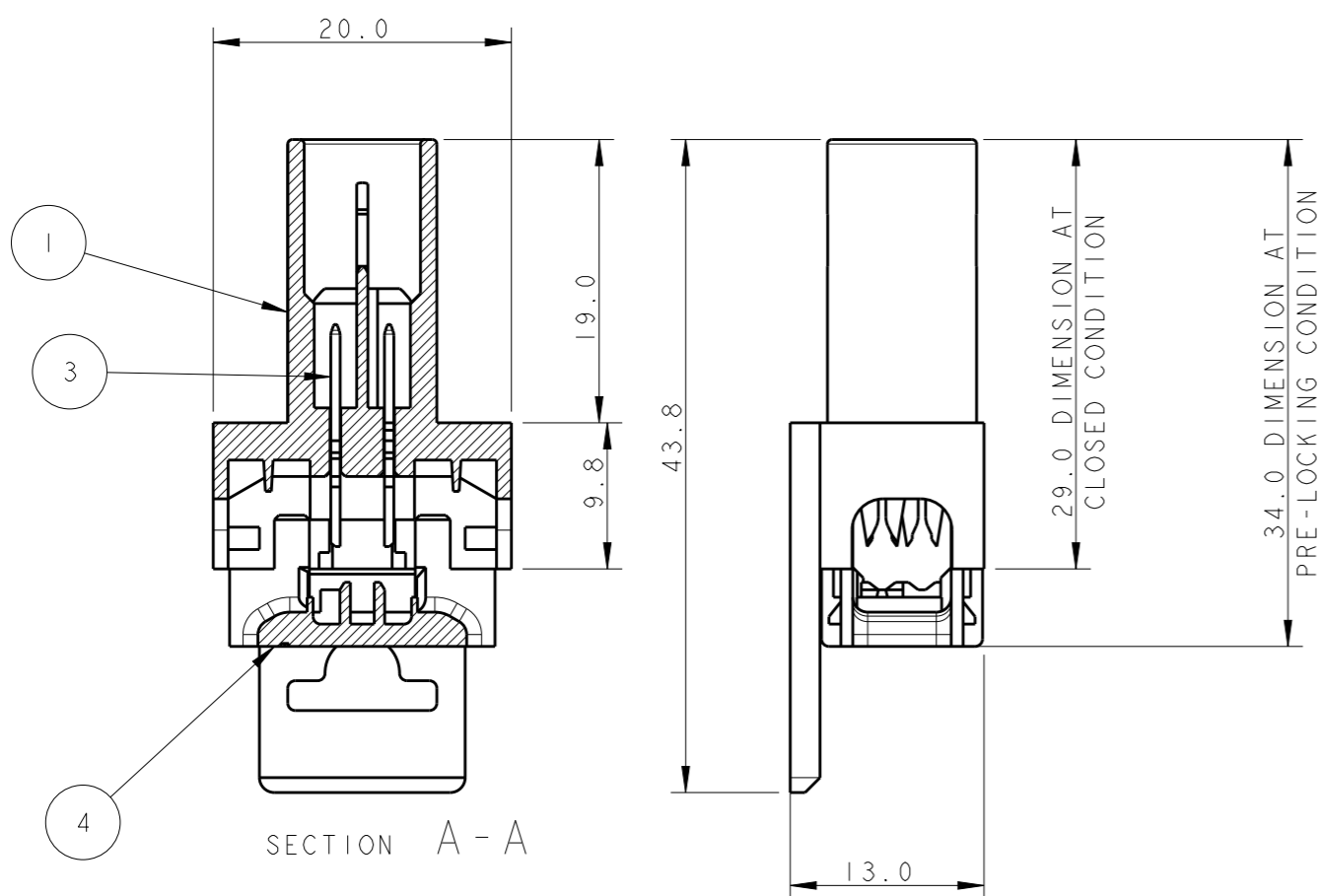
ALL RIGHTS RESERVED.

LOC
A1

DIST
-

REVISIONS

P	LTR	DESCRIPTION	DATE	DWN	APVD
L		IMPROVED LOCKING RETENTION TEETH	20MAY2011	AV	GT
M		REMOVED H05VVH2-F CABLE	22AUG2012	MZ	JC
N		ECR-16-004670	26APR2016	RS	JL

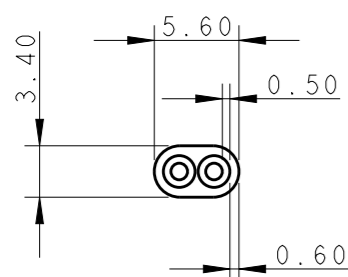


P/N 0-293300-3;-4 AS SHOWN
POLARIZATION KEY HV-1

MISSING DIMENSION SEE P/N 0-...-1

CABLE CONFIGURATION

CABLE H03VVH2-F
2x0.75 mm²



P/N 0-293300-1;-2 AS SHOWN
POLARIZATION KEY HV-1

THIS DRAWING IS A CONTROLLED DOCUMENT.

DIMENSIONS:	TOLERANCES UNLESS OTHERWISE SPECIFIED:
mm	0 PLC ±-
	1 PLC ±0.3
	2 PLC ±0.05
	3 PLC ±-
	4 PLC ±-
	ANGLES ±°
MATERIAL	FINISH
-	-

DWN	23APR2007
A. Vecchia	
CHK	23APR2007
G. Turco	
APVD	23APR2007
G. Turco	
PRODUCT SPEC	108-94018
APPLICATION SPEC	114-20131
WEIGHT	-
CUSTOMER DRAWING	

TE Connectivity		NAME	
		BUS BAR 2 POSITION GENERAL	
SIZE	CAGE CODE	DRAWING NO	RESTRICTED TO
A3	00779	C-293300	-
SCALE 2:1		SHEET 1 OF 2	REV N

LOC
A1

DIST
-

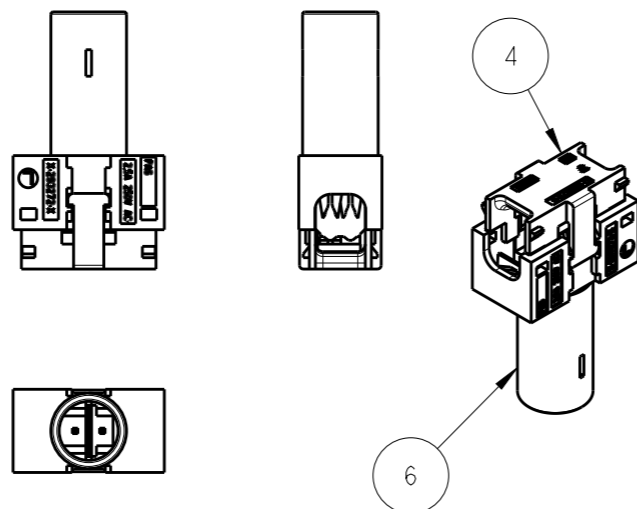
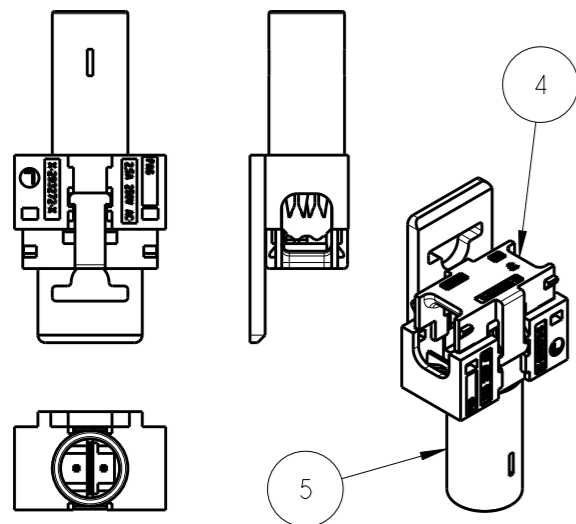
REVISIONS

© COPYRIGHT 20 Tyco Electronics AMP GmbH ALL RIGHTS RESERVED.

P	LTR	DESCRIPTION	DATE	DWN	APVD
	-	SEE SHEET 1	-	-	-

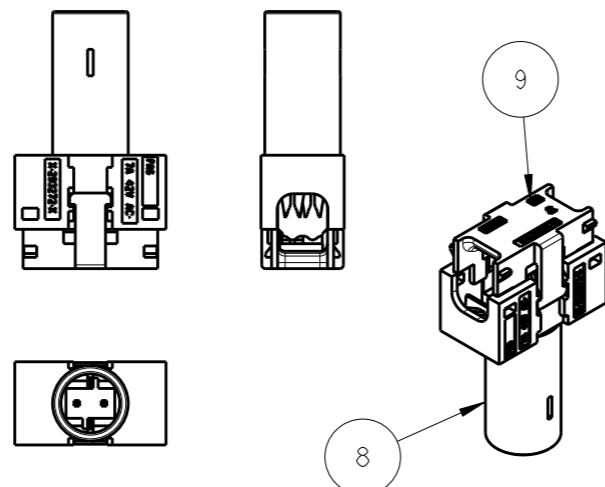
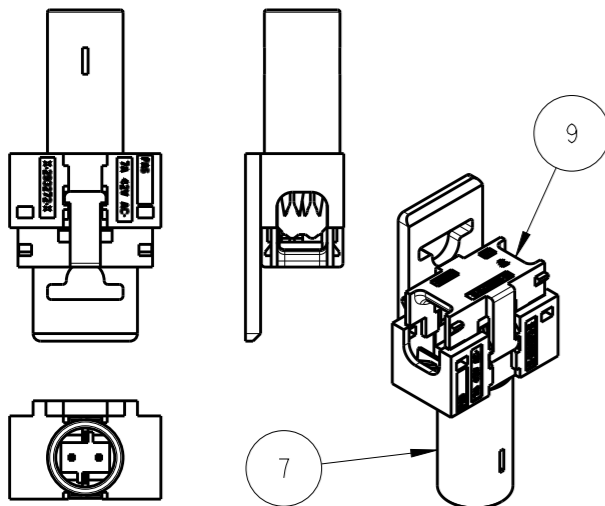
P/N 0-293300-5; -6 AS SHOWN
POLARIZATION KEY HV-4

P/N 0-293300-7; -8 AS SHOWN
POLARIZATION KEY HV-4



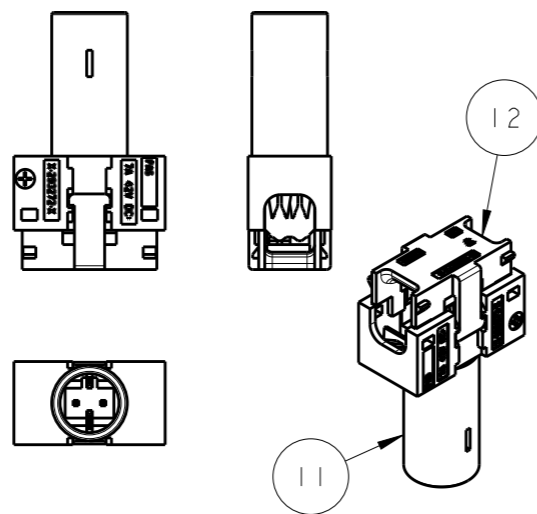
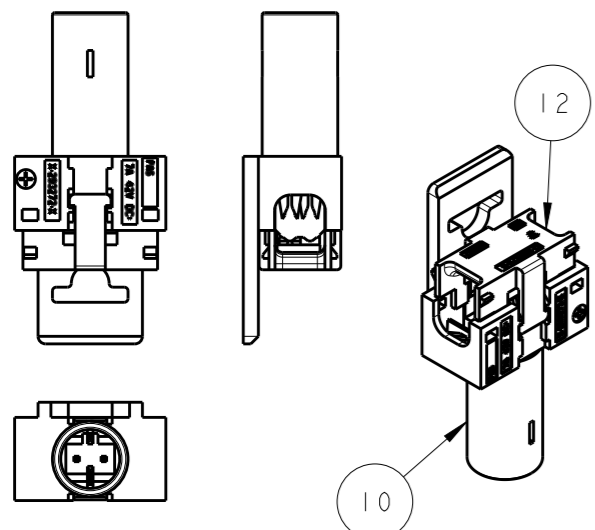
P/N 0-293300-9 AS SHOWN
POLARIZATION KEY LV-1

P/N 1-293300-0 AS SHOWN
POLARIZATION KEY LV-1



P/N 1-293300-1 AS SHOWN
POLARIZATION KEY LV-2

P/N 1-293300-2 AS SHOWN
POLARIZATION KEY LV-2



														COVER YELLOW	12
														BODY HOUSING W/O FLANGE YELLOW LV-2	11
														BODY HOUSING YELLOW LV-2	10
														COVER LIGHT GREY	9
														BODY HOUSING W/O FLANGE LIGHT GREY LV-1	8
														BODY HOUSING LIGHT GREY LV-1	7
														BODY HOUSING W/O FLANGE BLACK HV-4	6
														BODY HOUSING W/O FLANGE WHITE HV-4	6
														BODY HOUSING BLACK HV-4	5
														BODY HOUSING WHITE HV-4	5
														COVER BLACK	4
														COVER WHITE	4
2	2	2	2	2	2	2	2	2	2	2	2	2	2	CONTACT	3
														BODY HOUSING W/O FLANGE BLACK HV-1	2
														BODY HOUSING W/O FLANGE WHITE HV-1	2
														BODY HOUSING BLACK HV-1	1
														BODY HOUSING WHITE HV-1	1
1-2	1-1	1-0	-9	-8	-7	-6	-5	-4	-3	-2	-1			DESCRIPTION	ITEM
L	L	L	L	L	L	L	L	L	L	L	L	L		REVISIONE DELL'ASSEMBLATO (REV. OF EACH ASSY NO)	
LV-2	LV-2	LV-1	LV-1	HV-4	HV-4	HV-4	HV-4	HV-1	HV-1	HV-1	HV-1	HV-1		KEYING ELENCO DEI COMPONENTI (PART LIST)	

THIS DRAWING IS A CONTROLLED DOCUMENT.

DIMENSIONS:	TOLERANCES UNLESS OTHERWISE SPECIFIED:
mm	0 PLC ±0.3
	1 PLC ±0.3
	2 PLC ±0.05
	3 PLC ±0.05
	4 PLC ±0.05
	ANGLES ±°
MATERIAL	FINISH

DWN 23APR2007
A. Vecchia
CHK 23APR2007
G. Turco
APVD 23APR2007
G. Turco
PRODUCT SPEC
108-94018
APPLICATION SPEC
114-20131
WEIGHT
-

STE TE Connectivity

NAME
BUS BAR 2 POSITION
GENERAL

SIZE CAGE CODE DRAWING NO RESTRICTED TO
A300779 C-293300

CUSTOMER DRAWING SCALE 2:1 SHEET 2 OF 2 REV N

Компания «Океан Электроники» предлагает заключение долгосрочных отношений при поставках импортных электронных компонентов на взаимовыгодных условиях!

Наши преимущества:

- Поставка оригинальных импортных электронных компонентов напрямую с производств Америки, Европы и Азии, а так же с крупнейших складов мира;
- Широкая линейка поставок активных и пассивных импортных электронных компонентов (более 30 млн. наименований);
- Поставка сложных, дефицитных, либо снятых с производства позиций;
- Оперативные сроки поставки под заказ (от 5 рабочих дней);
- Экспресс доставка в любую точку России;
- Помощь Конструкторского Отдела и консультации квалифицированных инженеров;
- Техническая поддержка проекта, помощь в подборе аналогов, поставка прототипов;
- Поставка электронных компонентов под контролем ВП;
- Система менеджмента качества сертифицирована по Международному стандарту ISO 9001;
- При необходимости вся продукция военного и аэрокосмического назначения проходит испытания и сертификацию в лаборатории (по согласованию с заказчиком);
- Поставка специализированных компонентов военного и аэрокосмического уровня качества (Xilinx, Altera, Analog Devices, Intersil, Interpoint, Microsemi, Actel, Aeroflex, Peregrine, VPT, Syfer, Eurofarad, Texas Instruments, MS Kennedy, Miteq, Cobham, E2V, MA-COM, Hittite, Mini-Circuits, General Dynamics и др.);

Компания «Океан Электроники» является официальным дистрибьютором и эксклюзивным представителем в России одного из крупнейших производителей разъемов военного и аэрокосмического назначения «JONHON», а так же официальным дистрибьютором и эксклюзивным представителем в России производителя высокотехнологичных и надежных решений для передачи СВЧ сигналов «FORSTAR».



JONHON

«JONHON» (основан в 1970 г.)

Разъемы специального, военного и аэрокосмического назначения:

(Применяются в военной, авиационной, аэрокосмической, морской, железнодорожной, горно- и нефтедобывающей отраслях промышленности)

«FORSTAR» (основан в 1998 г.)

ВЧ соединители, коаксиальные кабели, кабельные сборки и микроволновые компоненты:

(Применяются в телекоммуникациях гражданского и специального назначения, в средствах связи, РЛС, а так же военной, авиационной и аэрокосмической отраслях промышленности).



Телефон: 8 (812) 309-75-97 (многоканальный)

Факс: 8 (812) 320-03-32

Электронная почта: ocean@oceanchips.ru

Web: <http://oceanchips.ru/>

Адрес: 198099, г. Санкт-Петербург, ул. Калинина, д. 2, корп. 4, лит. А