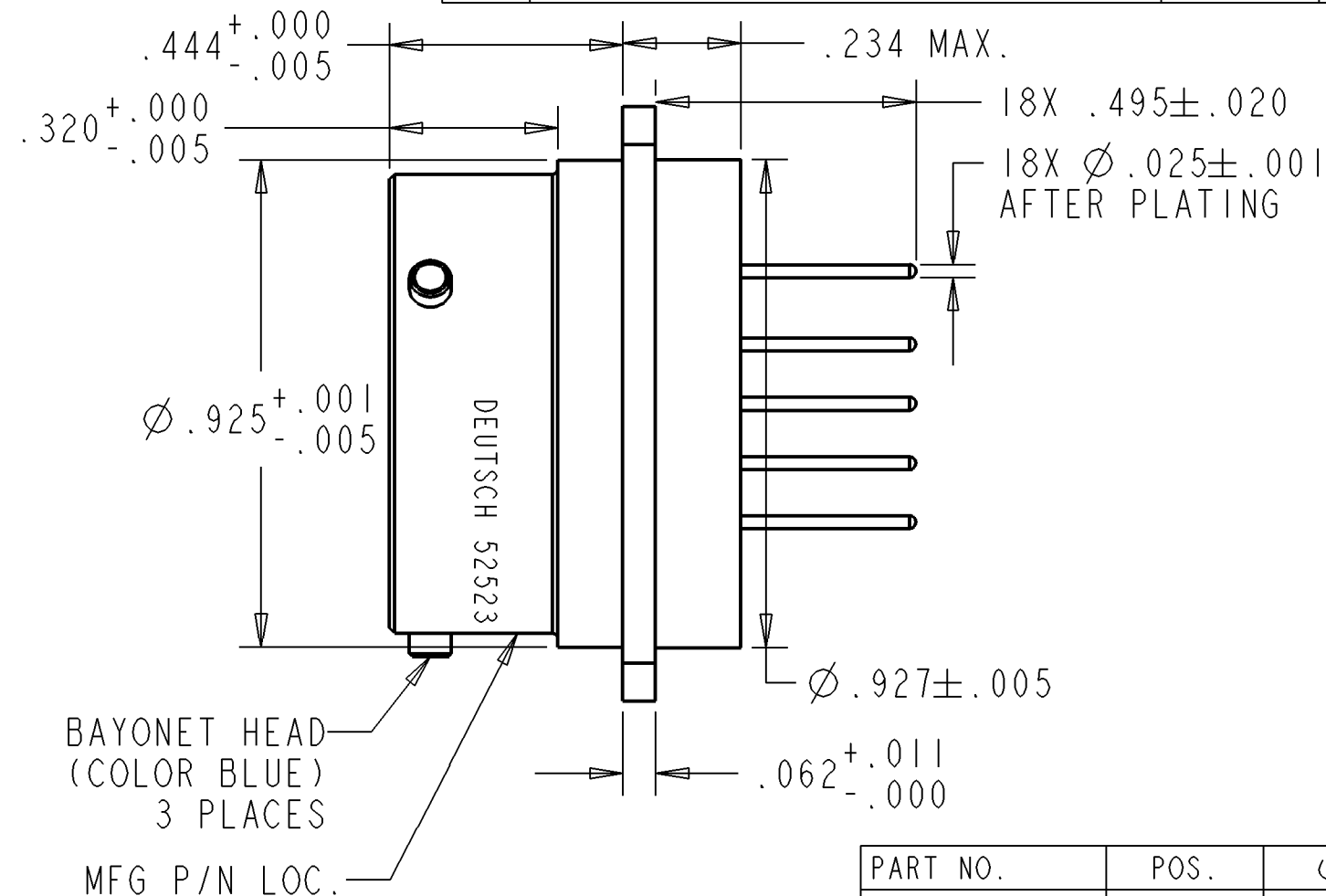
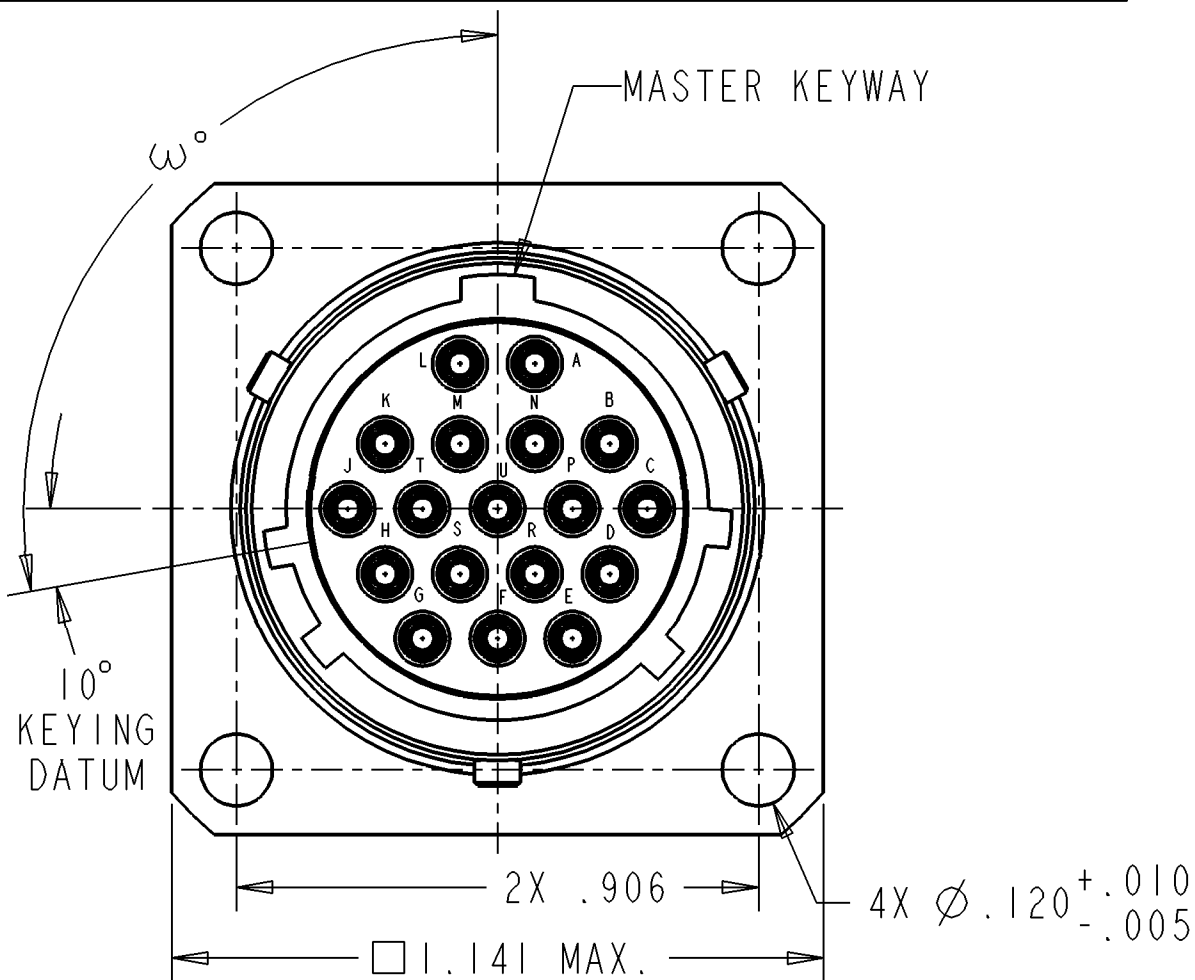


REV	DESCRIPTIONS	DATE	APPROVED
N/C	NEW RELEASE PER E.O.H4007	1-30-04	S.L.



- DIMENSIONS ARE IN INCHES UNLESS OTHERWISE SPECIFIED.
- INSERT ARRANGEMENT PER MIL-STD-1560.
- INSULATION RESISTANCE: >5000 MEGOHM @ 500 VDC  
DIELECTRIC WITHSTANDING VOLTAGE: NO BREAKDOWN @ 1800 VAC
- MATERIAL:  
SHELL - ALUMINUM ALLOY  
INSULATOR - GLASS INSERT  
CONTACT - 52 ALLOY  
INTERFACIAL SEAL - FLUOROSILICONE
- FINISH:  
SHELL - OLIVE DRAB CADMIUM OVER NICKEL PLATING  
CONTACT - GOLD OVER NICKEL PLATING


PART NO.	POS.	ω°
52523-14-18PN	N	100
52523-14-18PA	A	86
52523-14-18PB	B	72
52523-14-18PC	C	128
52523-14-18PD	D	114

FILE: 52523-14-18PX-ENV

NOTE(S):

	SIGNATURE & DATE
DR	F.BAUTISTA 1-28-04
CHK	S.LUI 1-30-04
PE	J.AGUILERA 1-30-04
APPD	J.AGUILERA 1-30-04
SCALE: 3:1	

RECEPTACLE, CONNECTOR  
BOX MOUNTING FLANGE  
BAYONET COUPLING  
38999 SERIES II TYPE  
MS27508 TYPE  
14-18 ARR.  
18 SIZE 20 RED. DIA. PINS  
ENVELOPE

CP	MATL CODE 72
<b>DEUTSCH</b> ENGINEERED INTERCONNECT SOLUTIONS  250 Eddie Jones Way Oceanside, CA 92054	
<b>B</b>	52523-14-18PX
DWG SIZE	CAGE CODE 11139 SHEET 1 OF 1

Компания «Океан Электроники» предлагает заключение долгосрочных отношений при поставках импортных электронных компонентов на взаимовыгодных условиях!

Наши преимущества:

- Поставка оригинальных импортных электронных компонентов напрямую с производств Америки, Европы и Азии, а так же с крупнейших складов мира;
- Широкая линейка поставок активных и пассивных импортных электронных компонентов (более 30 млн. наименований);
- Поставка сложных, дефицитных, либо снятых с производства позиций;
- Оперативные сроки поставки под заказ (от 5 рабочих дней);
- Экспресс доставка в любую точку России;
- Помощь Конструкторского Отдела и консультации квалифицированных инженеров;
- Техническая поддержка проекта, помощь в подборе аналогов, поставка прототипов;
- Поставка электронных компонентов под контролем ВП;
- Система менеджмента качества сертифицирована по Международному стандарту ISO 9001;
- При необходимости вся продукция военного и аэрокосмического назначения проходит испытания и сертификацию в лаборатории (по согласованию с заказчиком);
- Поставка специализированных компонентов военного и аэрокосмического уровня качества (Xilinx, Altera, Analog Devices, Intersil, Interpoint, Microsemi, Actel, Aeroflex, Peregrine, VPT, Syfer, Eurofarad, Texas Instruments, MS Kennedy, Miteq, Cobham, E2V, MA-COM, Hittite, Mini-Circuits, General Dynamics и др.);

Компания «Океан Электроники» является официальным дистрибьютором и эксклюзивным представителем в России одного из крупнейших производителей разъемов военного и аэрокосмического назначения «JONHON», а так же официальным дистрибьютором и эксклюзивным представителем в России производителя высокотехнологичных и надежных решений для передачи СВЧ сигналов «FORSTAR».



## JONHON

«JONHON» (основан в 1970 г.)

Разъемы специального, военного и аэрокосмического назначения:

(Применяются в военной, авиационной, аэрокосмической, морской, железнодорожной, горно- и нефтедобывающей отраслях промышленности)

«FORSTAR» (основан в 1998 г.)

ВЧ соединители, коаксиальные кабели, кабельные сборки и микроволновые компоненты:

(Применяются в телекоммуникациях гражданского и специального назначения, в средствах связи, РЛС, а так же военной, авиационной и аэрокосмической отраслях промышленности).



Телефон: 8 (812) 309-75-97 (многоканальный)

Факс: 8 (812) 320-03-32

Электронная почта: [ocean@oceanchips.ru](mailto:ocean@oceanchips.ru)

Web: <http://oceanchips.ru/>

Адрес: 198099, г. Санкт-Петербург, ул. Калинина, д. 2, корп. 4, лит. А