

**ELECTRICAL SPECIFICATIONS**

RESISTANCE RANGE	50 TO 300K
RESISTANCE TOLERANCE	±5%
LINEARITY, INDEPENDENT	SEE CHART
RESOLUTION	SEE CHART
END RESISTANCE	1 OHM OR 1%
ELECTRICAL TRAVEL	SEE CHART
NOISE	100 OHMS MAX
POWER RATING	SEE CHART
INSULATION RESISTANCE	100 MEGOHMS @ 1000 VDC
DIELECTRIC STRENGTH	1000 VAC MIN.

**MECHANICAL**  
 NUMBER OF TURNS ----- SEE CHART  
 MECHANICAL TRAVEL ----- SEE CHART  
 TORQUE, ROTATIONAL ----- 2.8 OZ.IN.  
 SHAFT END PLAY ----- .005 T.I.R.  
 LIFE (SHAFT REVOLUTIONS) ----- SEE CHART  
 STOP STRENGTH ----- 125 OZ.IN. MIN.  
**ENVIRONMENTAL**  
 OPERATING TEMPERATURE ----- -55C TO +105C  
 TEMPERATURE COEFFICIENT ----- SEE CHART  
 VIBRATION ----- 10HZ TO 2000HZ 15G  
 SHOCK ----- 50G 11MS  
 MOISTURE RESISTANCE ----- 40C 95%RH 120 HOURS

**OPTIONS**  
 SPECIAL SHAFTS BALL BEARINGS SPECIAL RESISTANCES  
 SERVO MOUNT SPECIAL LINEARITY DUAL GANGS

**MATERIAL**  
 HOUSING ----- THERMO-SETTING PLASTIC  
 SERVO UID ----- ALUMINUM, ANODIZED  
 SHAFT ----- STAINLESS STEEL  
 TERMINALS ----- GOLD PLATED  
 BEARINGS ----- BUSHING

**% RESOLUTION AND TEMPERATURE COEFFICIENT CHART**

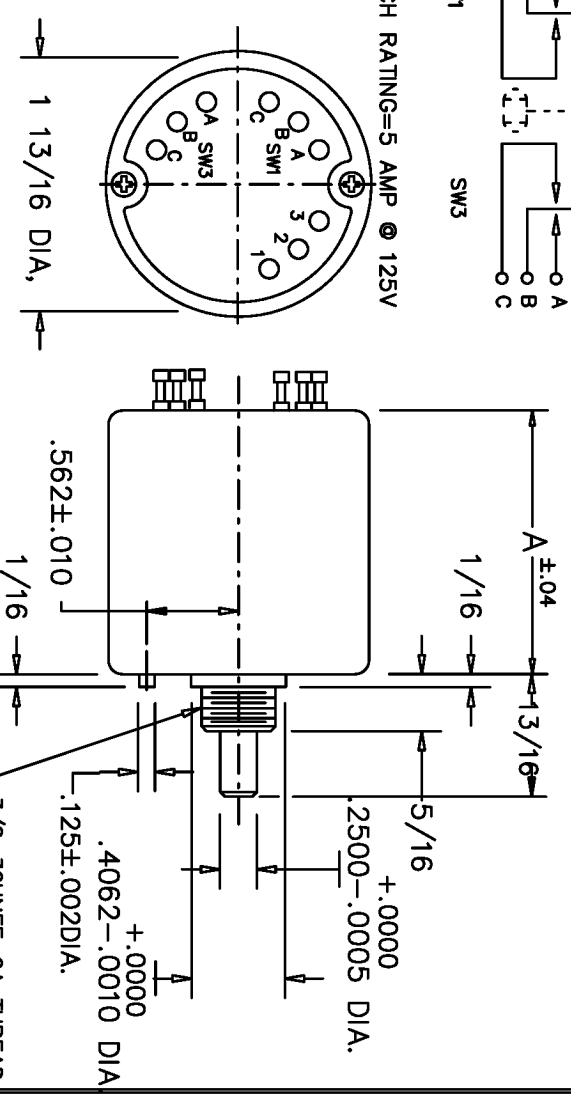
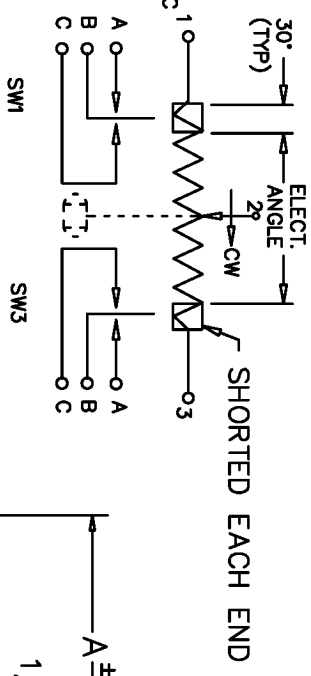
RESIS. MODEL	# SLIDEWIRE (INFINITE RESOLUTION)																	
	1	2	5	10	20	50	100	200	500	1K	2K	5K	10K	20K	50K	100K	200K	300K
.5	1	2	5	10	20	50	100	200	500	1K	2K	5K	10K	20K	50K	100K	200K	300K
-3	#	#	#	#	#	.180	.145	.105	.084	.066	.048	.054	.043	.031	.024	.019	.014	.012
-5	#	#	#	#	#	.108	.078	.061	.048	.035	.039	.031	.024	.017	.013	.009	.008	
-10	#	#	#	#	#	.056	.040	.031	.023	.026	.020	.015	.012	.009	.007	.005	.004	.004

TEMPCO 80 PPM/°C 20 PPM/°C

**ORDERING PART NO.**  
 SMR46B - 10 - 1 OR 2 - RESIS.  
 MODEL OR 5 NO. OF SWITCHES (NOTE: -1 HAS ONE SWITCH)  
 NO. OF TURNS

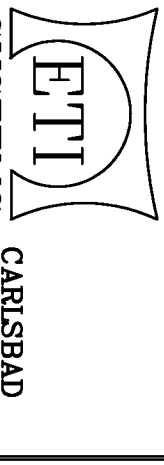
**TOLERANCES**  
 XX = +/- .010" FRACT. = +/- 1/64"  
 XXX = +/- .005" ANGLES = +/- 1/2°  
 ALL SPECIFICATIONS SUBJECT TO CHANGE WITHOUT NOTICE.

REV.	BY	DATE	PART NO.
H	AT	1-23-03	SMR46B
			REVISED



THIS DOCUMENT CONTAINS PROPRIETARY DATA OF POLARIS INDUSTRIAL ENTERPRISES, INC. NO DISCLOSURE, REPRODUCTION, OR USE OF ANY PART THERE OF MAY BE MADE EXCEPT BY WRITTEN PERMISSION.

**TITLE**  
 WIREWOUND MULTI-TURN POTENTIOMETER



**PART NO.**  
 SMR46B

ELECTRICAL TRAVEL	MECHANICAL TRAVEL	LINEARITY (IND.)	NO. OF TURNS	POWER RATING @ 40°C	ROTATIONAL LIFE (TURNS)	WEIGHT	A DIM.
1080±5°	1080+10°-0°	0.5%	3	2 WATTS	600,000	3.5 OZ.	2.63
1800±5°	1800+10°-0°	0.5%	5	2.5 WATTS	1,000,000	3.5 OZ.	2.63
3600±5°	3600+10°-0°	0.25%	10	5 WATTS	2,000,000	5.0 OZ.	3.31

Компания «Океан Электроники» предлагает заключение долгосрочных отношений при поставках импортных электронных компонентов на взаимовыгодных условиях!

Наши преимущества:

- Поставка оригинальных импортных электронных компонентов напрямую с производств Америки, Европы и Азии, а так же с крупнейших складов мира;
- Широкая линейка поставок активных и пассивных импортных электронных компонентов (более 30 млн. наименований);
- Поставка сложных, дефицитных, либо снятых с производства позиций;
- Оперативные сроки поставки под заказ (от 5 рабочих дней);
- Экспресс доставка в любую точку России;
- Помощь Конструкторского Отдела и консультации квалифицированных инженеров;
- Техническая поддержка проекта, помощь в подборе аналогов, поставка прототипов;
- Поставка электронных компонентов под контролем ВП;
- Система менеджмента качества сертифицирована по Международному стандарту ISO 9001;
- При необходимости вся продукция военного и аэрокосмического назначения проходит испытания и сертификацию в лаборатории (по согласованию с заказчиком);
- Поставка специализированных компонентов военного и аэрокосмического уровня качества (Xilinx, Altera, Analog Devices, Intersil, Interpoint, Microsemi, Actel, Aeroflex, Peregrine, VPT, Syfer, Eurofarad, Texas Instruments, MS Kennedy, Miteq, Cobham, E2V, MA-COM, Hittite, Mini-Circuits, General Dynamics и др.);

Компания «Океан Электроники» является официальным дистрибьютором и эксклюзивным представителем в России одного из крупнейших производителей разъемов военного и аэрокосмического назначения «JONHON», а так же официальным дистрибьютором и эксклюзивным представителем в России производителя высокотехнологичных и надежных решений для передачи СВЧ сигналов «FORSTAR».



## JONHON

«JONHON» (основан в 1970 г.)

Разъемы специального, военного и аэрокосмического назначения:

(Применяются в военной, авиационной, аэрокосмической, морской, железнодорожной, горно- и нефтедобывающей отраслях промышленности)

«FORSTAR» (основан в 1998 г.)

ВЧ соединители, коаксиальные кабели, кабельные сборки и микроволновые компоненты:

(Применяются в телекоммуникациях гражданского и специального назначения, в средствах связи, РЛС, а так же военной, авиационной и аэрокосмической отраслях промышленности).



Телефон: 8 (812) 309-75-97 (многоканальный)

Факс: 8 (812) 320-03-32

Электронная почта: [ocean@oceanchips.ru](mailto:ocean@oceanchips.ru)

Web: <http://oceanchips.ru/>

Адрес: 198099, г. Санкт-Петербург, ул. Калинина, д. 2, корп. 4, лит. А