

ELECTRICAL SPECIFICATIONS

RESISTANCE RANGE	50 TO 300K
RESISTANCE TOLERANCE	±5%
LINEARITY, INDEPENDENT	SEE CHART
RESOLUTION	SEE CHART
END RESISTANCE	1 OHM OR 1%
ELECTRICAL TRAVEL	SEE CHART
NOISE	100 OHMS MAX
POWER RATING	SEE CHART
INSULATION RESISTANCE	100 MEGOHMS @ 1000 VDC
DIELECTRIC STRENGTH	1000 VAC MIN.

MECHANICAL
 NUMBER OF TURNS ----- SEE CHART
 MECHANICAL TRAVEL ----- SEE CHART
 TORQUE, ROTATIONAL ----- 2.8 OZ.IN.
 SHAFT END PLAY ----- .005 T.I.R.
 LIFE (SHAFT REVOLUTIONS) ----- SEE CHART
 STOP STRENGTH ----- 125 OZ.IN. MIN.
ENVIRONMENTAL
 OPERATING TEMPERATURE ----- -55C TO +105C
 TEMPERATURE COEFFICIENT ----- SEE CHART
 VIBRATION ----- 10HZ TO 2000HZ 15G
 SHOCK ----- 50G 11MS
 MOISTURE RESISTANCE ----- 40C 95%RH 120 HOURS

OPTIONS
 SPECIAL SHAFTS BALL BEARINGS SPECIAL RESISTANCES
 SERVO MOUNT SPECIAL LINEARITY DUAL GANGS

MATERIAL
 HOUSING ----- THERMO-SETTING PLASTIC
 SERVO UID ----- ALUMINUM, ANODIZED
 SHAFT ----- STAINLESS STEEL
 TERMINALS ----- GOLD PLATED
 BEARINGS ----- BUSHING

% RESOLUTION AND TEMPERATURE COEFFICIENT CHART

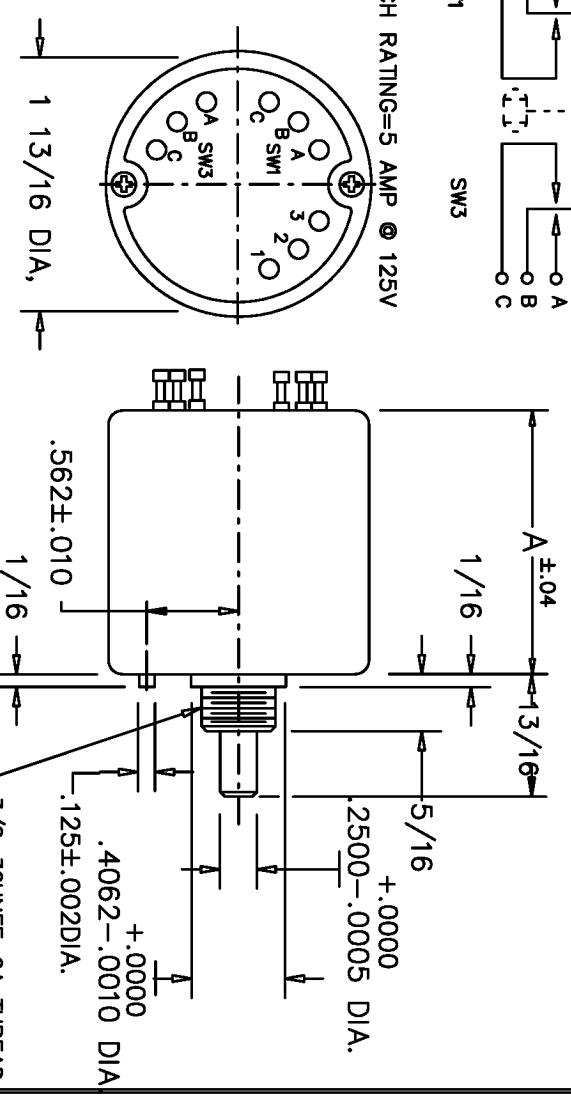
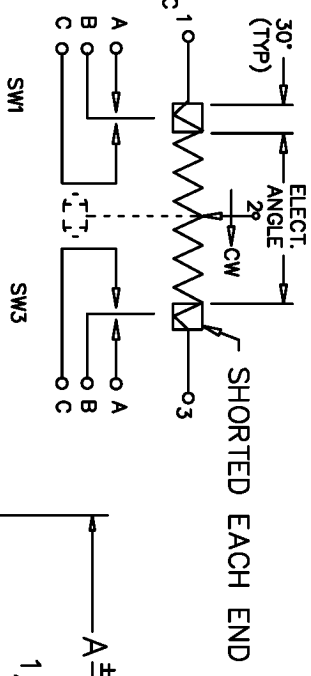
RESIS. MODEL	# SLIDEWIRE (INFINITE RESOLUTION)																	
	1	2	5	10	20	50	100	200	500	1K	2K	5K	10K	20K	50K	100K	200K	300K
.5	1	2	5	10	20	50	100	200	500	1K	2K	5K	10K	20K	50K	100K	200K	300K
-3	#	#	#	#	#	.180	.145	.105	.084	.066	.048	.054	.043	.031	.024	.019	.014	.012
-5	#	#	#	#	#	.108	.078	.061	.048	.035	.039	.031	.024	.017	.013	.009	.008	
-10	#	#	#	#	#	.056	.040	.031	.023	.026	.020	.015	.012	.009	.007	.005	.004	.004

TEMP CO 80 PPM/°C 20 PPM/°C

ORDERING PART NO.
 SMR46B - 10 - 1 OR 2 - RESIS.
 MODEL OR 5 NO. OF SWITCHES (NOTE: -1 HAS ONE SWITCH)
 NO. OF TURNS

TOLERANCES
 XX = +/- .010" FRACT. = +/- 1/64"
 XXX = +/- .005" ANGLES = +/- 1/2°
 ALL SPECIFICATIONS SUBJECT TO CHANGE WITHOUT NOTICE.

REV.	BY	DATE	PART NO.
H	AT	1-23-03	SMR46B
			REVISED



RESIS. MODEL	ELECTRICAL TRAVEL	MECHANICAL TRAVEL	LINEARITY (IND.)	NO. OF TURNS	POWER RATING @ 40°C	ROTATIONAL LIFE (TURNS)	WEIGHT	A DIM.
.5	1080±5	1080+10-0	0.5%	3	2 WATTS	600,000	3.5 OZ.	2.63
-3	1800±5	1800+10-0	0.5%	5	2.5 WATTS	1,000,000	3.5 OZ.	2.63
-5	1800±5	1800+10-0	0.25%	10	5 WATTS	2,000,000	5.0 OZ.	3.31

THIS DOCUMENT CONTAINS PROPRIETARY DATA OF POLARIS INDUSTRIAL ENTERPRISES, INC. NO DISCLOSURE, REPRODUCTION, OR USE OF ANY PART THERE OF MAY BE MADE EXCEPT BY WRITTEN PERMISSION.

TITLE
 WIREWOUND MULTI-TURN POTENTIOMETER

CARLSBAD SYSTEMS CALIFORNIA

PART NO. SMR46B

Компания «Океан Электроники» предлагает заключение долгосрочных отношений при поставках импортных электронных компонентов на взаимовыгодных условиях!

Наши преимущества:

- Поставка оригинальных импортных электронных компонентов напрямую с производств Америки, Европы и Азии, а так же с крупнейших складов мира;
- Широкая линейка поставок активных и пассивных импортных электронных компонентов (более 30 млн. наименований);
- Поставка сложных, дефицитных, либо снятых с производства позиций;
- Оперативные сроки поставки под заказ (от 5 рабочих дней);
- Экспресс доставка в любую точку России;
- Помощь Конструкторского Отдела и консультации квалифицированных инженеров;
- Техническая поддержка проекта, помощь в подборе аналогов, поставка прототипов;
- Поставка электронных компонентов под контролем ВП;
- Система менеджмента качества сертифицирована по Международному стандарту ISO 9001;
- При необходимости вся продукция военного и аэрокосмического назначения проходит испытания и сертификацию в лаборатории (по согласованию с заказчиком);
- Поставка специализированных компонентов военного и аэрокосмического уровня качества (Xilinx, Altera, Analog Devices, Intersil, Interpoint, Microsemi, Actel, Aeroflex, Peregrine, VPT, Syfer, Eurofarad, Texas Instruments, MS Kennedy, Miteq, Cobham, E2V, MA-COM, Hittite, Mini-Circuits, General Dynamics и др.);

Компания «Океан Электроники» является официальным дистрибьютором и эксклюзивным представителем в России одного из крупнейших производителей разъемов военного и аэрокосмического назначения «JONHON», а так же официальным дистрибьютором и эксклюзивным представителем в России производителя высокотехнологичных и надежных решений для передачи СВЧ сигналов «FORSTAR».



JONHON

«JONHON» (основан в 1970 г.)

Разъемы специального, военного и аэрокосмического назначения:

(Применяются в военной, авиационной, аэрокосмической, морской, железнодорожной, горно- и нефтедобывающей отраслях промышленности)

«FORSTAR» (основан в 1998 г.)

ВЧ соединители, коаксиальные кабели, кабельные сборки и микроволновые компоненты:

(Применяются в телекоммуникациях гражданского и специального назначения, в средствах связи, РЛС, а так же военной, авиационной и аэрокосмической отраслях промышленности).



Телефон: 8 (812) 309-75-97 (многоканальный)

Факс: 8 (812) 320-03-32

Электронная почта: ocean@oceanchips.ru

Web: <http://oceanchips.ru/>

Адрес: 198099, г. Санкт-Петербург, ул. Калинина, д. 2, корп. 4, лит. А