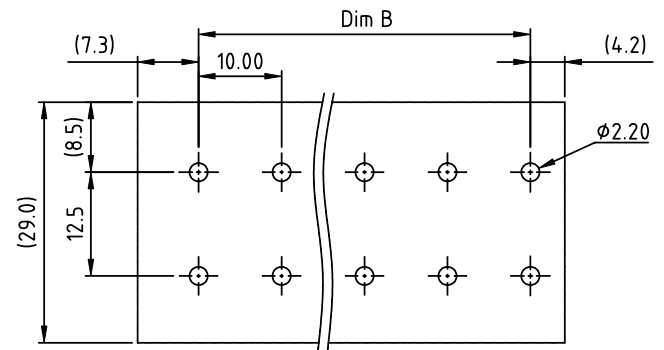
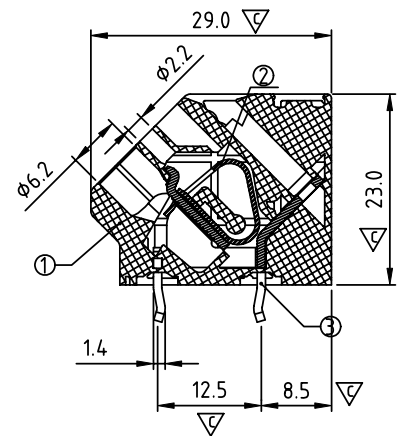
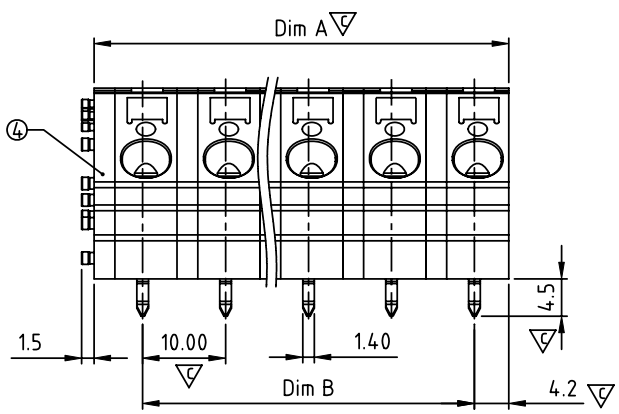
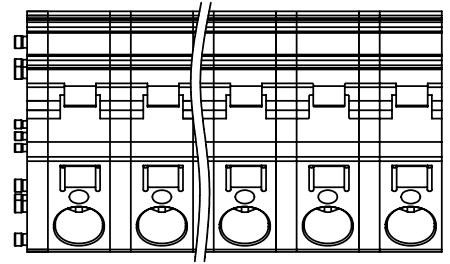


SIGN	DATE	DESCRIPTION	APPROVER
△	01/22'13	update the drawing	Da cheng
THIS IS CAD DRAWING, DO NOT REVISE MANUALLY!!!			



△ P.C.B. LAYOUT  
Top view

POLE	1	2	3	4	5	6
Dim A	12.50	20.00	30.00	40.00	50.00	60.00
Dim B		10.00	20.00	30.00	40.00	50.00
Tol.	±0.25					
POLE	7	8	9	10	11	12
Dim A	70.00	80.00	90.00	100.00	110.00	120.00
Dim B	60.00	70.00	80.00	90.00	100.00	110.00
Tol.	±0.40					

- △ Material:
- Item ① Insulator(housing): Thermoplastic ( UL94V-0 )
  - Item ② Spring clamp: Stainless steel
  - Item ③ Terminal Body(contact pin): Brass, Tin plated
  - Item ④ Insulator(Cover): Thermoplastic ( UL94V-0 )
  - Item ⑤ Pad board: Thermoplastic ( UL94V-0 )

- Electrical: cULus
- Voltage rating: 300V
  - Current rating: 10A
  - Wire range:
  - Solid wire(AWG): 10-24
  - Stranded wire(AWG): 10-24
  - Wire strip length: 11-12mm
  - Withstanding Voltage: 1.6KV
  - Operating temperature: -40°C to +115°C
  - △ ● Soldering temperature: 260°C±5°C/5 Sec
  - Safety Approval:
  - △ ● Critical dimension: ▽

H2 xx 10 x 0 xxxx G

△ No. OF POLES

- 01 : 1 POLES
- 02 : 2 POLES
- ...
- 12 : 12 POLES

△ COLOR

- 0 : BLACK
- 2 : Red (RAL3001/D)
- 5 : GREEN (RAL 6018/T)
- 8 : GREY (RAL 7004/P)
- C : Multiple colors

RoHS compliant (lead<4%) △  
In copper Alloy  
0000: "@" Logo (Standard)  
000A: "ANYTEK" Mark  
Any special item by customer request, please contact sales department.

# ANYTEK

## CUSTOMER COPY

ALL RIGHTS RESERVED. REPRODUCTION OR ISSUE TO THRD PARTIES IN ANY FORM WHATEVER IS NOT PERMITTED WITHOUT WRITTEN AUTHORITY FROM THE PROPRIETOR. PROPERTY OF ANYTEK TECHNOLOGY CO., LTD

TITLE	H2 10.0 Series				DWG NO.	8H20002	
PART NO.	H2xx10x0xxxxG				CUST NO.		
APPROVED	CHECKED	DESIGNED	DRAWN			Tolerance	
		Da cheng 2013.01.22	Da cheng 2013.01.22			X.	±0.50
						X.X	±0.30
				SHEET: 01/01		X.XX	±0.10
				UNIT: mm		X*	±1*
				SCALE: NONE			
				REV.: C			

Компания «Океан Электроники» предлагает заключение долгосрочных отношений при поставках импортных электронных компонентов на взаимовыгодных условиях!

Наши преимущества:

- Поставка оригинальных импортных электронных компонентов напрямую с производств Америки, Европы и Азии, а так же с крупнейших складов мира;
- Широкая линейка поставок активных и пассивных импортных электронных компонентов (более 30 млн. наименований);
- Поставка сложных, дефицитных, либо снятых с производства позиций;
- Оперативные сроки поставки под заказ (от 5 рабочих дней);
- Экспресс доставка в любую точку России;
- Помощь Конструкторского Отдела и консультации квалифицированных инженеров;
- Техническая поддержка проекта, помощь в подборе аналогов, поставка прототипов;
- Поставка электронных компонентов под контролем ВП;
- Система менеджмента качества сертифицирована по Международному стандарту ISO 9001;
- При необходимости вся продукция военного и аэрокосмического назначения проходит испытания и сертификацию в лаборатории (по согласованию с заказчиком);
- Поставка специализированных компонентов военного и аэрокосмического уровня качества (Xilinx, Altera, Analog Devices, Intersil, Interpoint, Microsemi, Actel, Aeroflex, Peregrine, VPT, Syfer, Eurofarad, Texas Instruments, MS Kennedy, Miteq, Cobham, E2V, MA-COM, Hittite, Mini-Circuits, General Dynamics и др.);

Компания «Океан Электроники» является официальным дистрибьютором и эксклюзивным представителем в России одного из крупнейших производителей разъемов военного и аэрокосмического назначения «JONHON», а так же официальным дистрибьютором и эксклюзивным представителем в России производителя высокотехнологичных и надежных решений для передачи СВЧ сигналов «FORSTAR».



## JONHON

«JONHON» (основан в 1970 г.)

Разъемы специального, военного и аэрокосмического назначения:

(Применяются в военной, авиационной, аэрокосмической, морской, железнодорожной, горно- и нефтедобывающей отраслях промышленности)

«FORSTAR» (основан в 1998 г.)

ВЧ соединители, коаксиальные кабели, кабельные сборки и микроволновые компоненты:

(Применяются в телекоммуникациях гражданского и специального назначения, в средствах связи, РЛС, а так же военной, авиационной и аэрокосмической отраслях промышленности).



Телефон: 8 (812) 309-75-97 (многоканальный)

Факс: 8 (812) 320-03-32

Электронная почта: [ocean@oceanchips.ru](mailto:ocean@oceanchips.ru)

Web: <http://oceanchips.ru/>

Адрес: 198099, г. Санкт-Петербург, ул. Калинина, д. 2, корп. 4, лит. А