

IP5-04-05.0-L-S-1-TR

IP5-08-05.0-L-S-1-TR

IP5-04-01-L-S-RA1-TR

(4.00 mm) .1575"

IP5, IP5-RA SERIES

50 Ω HIGH ISOLATION RF PLUGS

SPECIFICATIONS

For complete specifications and recommended PCB layouts see www.samtec.com?IP5

Shell Material:

Copper Alloy

Insulator Material:

Black LCP

Contact Material:

Copper Alloy

Dielectric Material:

Black LCP

Plating:

Au or Sn over

50 μ" (1.27 μm) Ni

Current Rating (Vertical):

Signals: 2.36 A per pin

(2 adjacent pins powered)

Grounds: 4.4 A per pin

(2 adjacent pins powered)

Operating Temp Range:

-55 °C to +125 °C

Dielectric Withstanding Voltage:

IP5 = 600 VAC

IP5-RA = 190 VAC

Working Voltage:

IP5 = 200 VAC

IP5-RA = 190 VAC

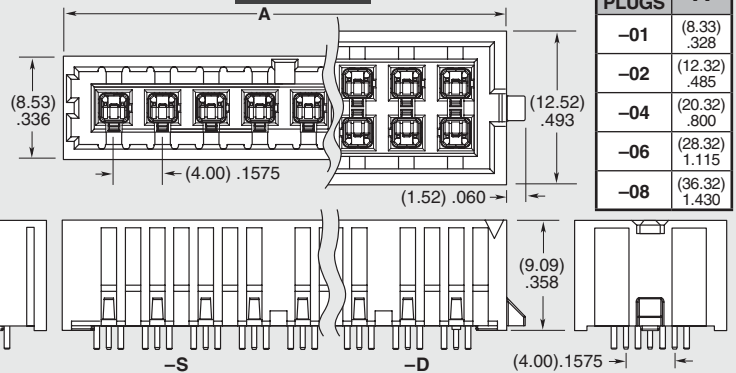
RoHS Compliant:

Yes

| | | | | | | | |
|-----------------------|----------------------|--------------------------------|--|--|--|---|-----------------------------|
| IP5 | PLUGS PER ROW | 05.0 | PLATING | ROW OPTION | TAIL | OPTION | TR |
| Mates with: IJ5, IJ5C | | -01, -02, -04, -06, -08 | -L = 10 μ" (0.25 μm) Gold on contact area, Matte Tin on tail | -S = Single Row -D = Double Row (Not available with -01) | -1 = (1.60 mm) .062" board thickness | -L = Cable Latch (Single Row only) | -TR = Tape & Reel |

| IP5/IJ5 10 mm Stack Height | Frequency |
|----------------------------|----------------------|
| Insertion Loss = 3 dB | 10.5 GHz / 21.0 Gbps |
| Return Loss = 15 dB | 5.5 GHz / 11.0 Gbps |
| Isolation = 60 dB | 8.8 GHz / 17.6 Gbps |
| Isolation = 70 dB | 7.6 GHz / 15.2 Gbps |
| Isolation = 80 dB | 1.3 GHz / 2.6 Gbps |

Complete test data available at www.samtec.com?IP5 or contact sig@samtec.com



| NO. OF PLUGS | A |
|--------------|---------------|
| -01 | (8.33) .328 |
| -02 | (12.32) .485 |
| -04 | (20.32) .800 |
| -06 | (28.32) 1.115 |
| -08 | (36.32) 1.430 |

PROCESSING

Lead-Free Solderable:

Yes

RECOGNITIONS

For complete scope of recognitions see www.samtec.com/quality

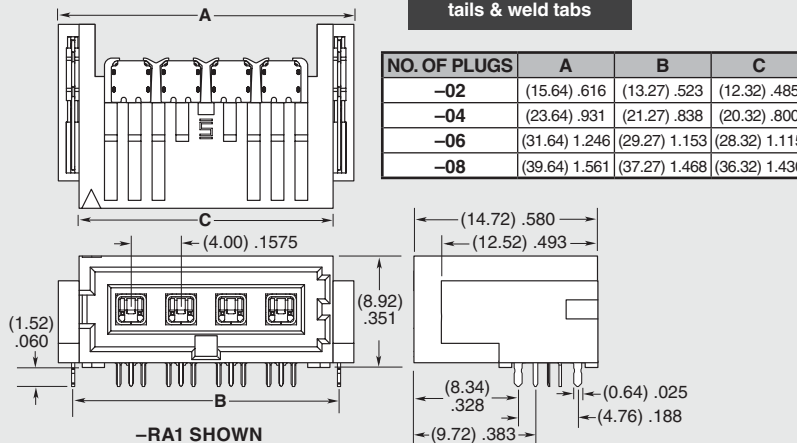


FILE NO. E111594

ALSO AVAILABLE (MOQ Required)

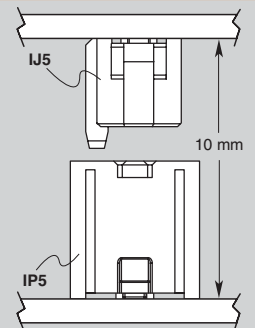
- Other stack heights
 - Other PCB thicknesses
- Contact Samtec.

| | | | | | | | |
|-----------------------|----------------------|---------------------------|---|--|----------------------------------|----------------------------|-----------------------------|
| IP5 | PLUGS PER ROW | 01 | PLATING | S | TAIL OPTION | OPTION | TR |
| Mates with: IJ5, IJ5C | | -02, -04, -06, -08 | -L = 10 μ" (0.25 μm) Gold on contact area, Matte Tin on grounds, tails & weld tabs | -RA1 = (1.60 mm) .062" board thickness | (Leave blank for no Cable Latch) | -L = Cable Latch | -TR = Tape & Reel |



| NO. OF PLUGS | A | B | C |
|--------------|---------------|---------------|---------------|
| -02 | (15.64) .616 | (13.27) .523 | (12.32) .485 |
| -04 | (23.64) .931 | (21.27) .838 | (20.32) .800 |
| -06 | (31.64) 1.246 | (29.27) 1.153 | (28.32) 1.115 |
| -08 | (39.64) 1.561 | (37.27) 1.468 | (36.32) 1.430 |

APPLICATION



Due to technical progress, all designs, specifications and components are subject to change without notice.

Компания «Океан Электроники» предлагает заключение долгосрочных отношений при поставках импортных электронных компонентов на взаимовыгодных условиях!

Наши преимущества:

- Поставка оригинальных импортных электронных компонентов напрямую с производств Америки, Европы и Азии, а так же с крупнейших складов мира;
- Широкая линейка поставок активных и пассивных импортных электронных компонентов (более 30 млн. наименований);
- Поставка сложных, дефицитных, либо снятых с производства позиций;
- Оперативные сроки поставки под заказ (от 5 рабочих дней);
- Экспресс доставка в любую точку России;
- Помощь Конструкторского Отдела и консультации квалифицированных инженеров;
- Техническая поддержка проекта, помощь в подборе аналогов, поставка прототипов;
- Поставка электронных компонентов под контролем ВП;
- Система менеджмента качества сертифицирована по Международному стандарту ISO 9001;
- При необходимости вся продукция военного и аэрокосмического назначения проходит испытания и сертификацию в лаборатории (по согласованию с заказчиком);
- Поставка специализированных компонентов военного и аэрокосмического уровня качества (Xilinx, Altera, Analog Devices, Intersil, Interpoint, Microsemi, Actel, Aeroflex, Peregrine, VPT, Syfer, Eurofarad, Texas Instruments, MS Kennedy, Miteq, Cobham, E2V, MA-COM, Hittite, Mini-Circuits, General Dynamics и др.);

Компания «Океан Электроники» является официальным дистрибьютором и эксклюзивным представителем в России одного из крупнейших производителей разъемов военного и аэрокосмического назначения «JONHON», а так же официальным дистрибьютором и эксклюзивным представителем в России производителя высокотехнологичных и надежных решений для передачи СВЧ сигналов «FORSTAR».



JONHON

«JONHON» (основан в 1970 г.)

Разъемы специального, военного и аэрокосмического назначения:

(Применяются в военной, авиационной, аэрокосмической, морской, железнодорожной, горно- и нефтедобывающей отраслях промышленности)

«FORSTAR» (основан в 1998 г.)

ВЧ соединители, коаксиальные кабели, кабельные сборки и микроволновые компоненты:

(Применяются в телекоммуникациях гражданского и специального назначения, в средствах связи, РЛС, а так же военной, авиационной и аэрокосмической отраслях промышленности).



Телефон: 8 (812) 309-75-97 (многоканальный)

Факс: 8 (812) 320-03-32

Электронная почта: ocean@oceanchips.ru

Web: <http://oceanchips.ru/>

Адрес: 198099, г. Санкт-Петербург, ул. Калинина, д. 2, корп. 4, лит. А