

IP5-04-05.0-L-S-1-TR

IP5-08-05.0-L-S-1-TR

**IP5, IP5-RA SERIES**

(4.00 mm) .1575"

# 50 Ω HIGH ISOLATION RF PLUGS

**SPECIFICATIONS**

For complete specifications and recommended PCB layouts see [www.samtec.com?IP5](http://www.samtec.com?IP5)

**Shell Material:** Copper Alloy

**Insulator Material:** Black LCP

**Contact Material:** Copper Alloy

**Dielectric Material:** Black LCP

**Plating:** Au or Sn over

50 μ" (1.27 μm) Ni

**Current Rating (Vertical):** Signals: 2.36 A per pin

(2 adjacent pins powered)

Grounds: 4.4 A per pin

(2 adjacent pins powered)

**Operating Temp Range:** -55 °C to +125 °C

**Dielectric Withstanding Voltage:**

IP5 = 600 VAC

IP5-RA = 190 VAC

**Working Voltage:**

IP5 = 200 VAC

IP5-RA = 190 VAC

**RoHS Compliant:**

Yes

**IP5** — **PLUGS PER ROW** — **05.0** — **PLATING** — **ROW OPTION** — **TAIL** — **OPTION** — **TR**

Mates with: **IJ5, IJ5C**

**-01, -02, -04, -06, -08**

**-L**  
= 10 μ" (0.25 μm)  
Gold on contact area,  
Matte Tin on tail

**-S**  
= Single Row

**-D**  
= Double Row  
(Not available with -01)

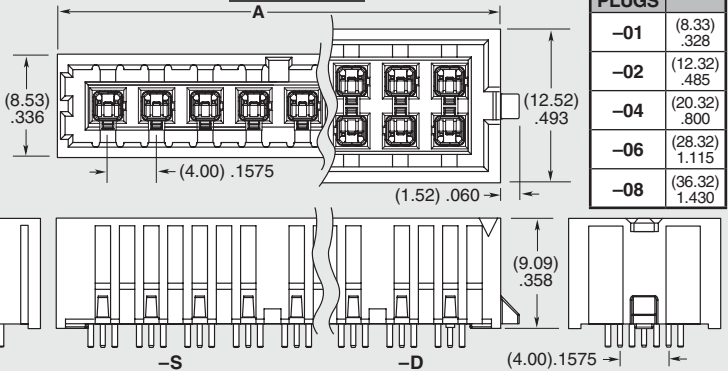
**-1**  
= (1.60 mm) .062" board thickness

**-L**  
= Cable Latch  
(Single Row only)

**-TR**  
= Tape & Reel

IP5/IJ5 10 mm Stack Height	Frequency
Insertion Loss = 3 dB	10.5 GHz / 21.0 Gbps
Return Loss = 15 dB	5.5 GHz / 11.0 Gbps
Isolation = 60 dB	8.8 GHz / 17.6 Gbps
Isolation = 70 dB	7.6 GHz / 15.2 Gbps
Isolation = 80 dB	1.3 GHz / 2.6 Gbps

Complete test data available at [www.samtec.com?IP5](http://www.samtec.com?IP5) or contact [sig@samtec.com](mailto:sig@samtec.com)



NO. OF PLUGS	A
-01	(8.33) .328
-02	(12.32) .485
-04	(20.32) .800
-06	(28.32) 1.115
-08	(36.32) 1.430

**PROCESSING**

**Lead-Free Solderable:**

Yes

**RECOGNITIONS**

For complete scope of recognitions see [www.samtec.com/quality](http://www.samtec.com/quality)



FILE NO. E111594

**ALSO AVAILABLE (MOQ Required)**

- Other stack heights
  - Other PCB thicknesses
- Contact Samtec.

**IP5** — **PLUGS PER ROW** — **01** — **PLATING** — **S** — **TAIL OPTION** — **OPTION** — **TR**

Mates with: **IJ5, IJ5C**

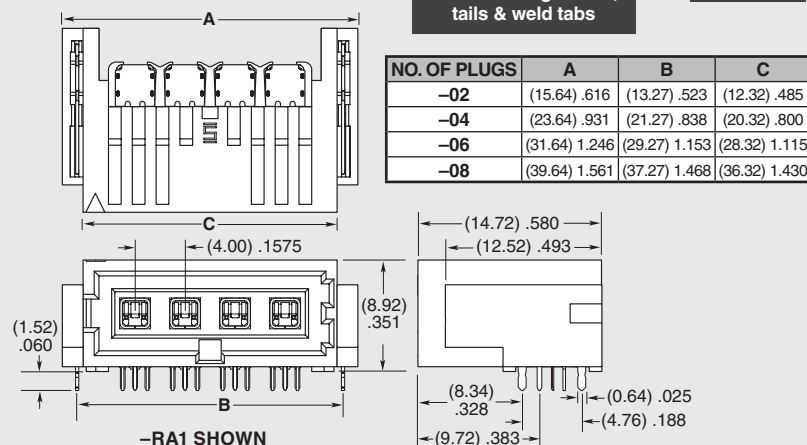
**-02, -04, -06, -08**

**-L**  
= 10 μ" (0.25 μm)  
Gold on contact area,  
Matte Tin on grounds,  
tails & weld tabs

**-RA1**  
= (1.60 mm) .062" board thickness

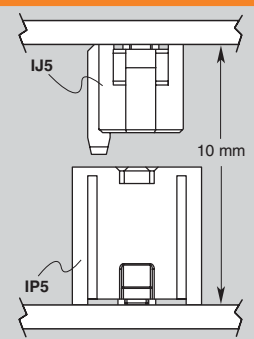
**-L**  
= Cable Latch

**-TR**  
= Tape & Reel



NO. OF PLUGS	A	B	C
-02	(15.64) .616	(13.27) .523	(12.32) .485
-04	(23.64) .931	(21.27) .838	(20.32) .800
-06	(31.64) 1.246	(29.27) 1.153	(28.32) 1.115
-08	(39.64) 1.561	(37.27) 1.468	(36.32) 1.430

**APPLICATION**



Due to technical progress, all designs, specifications and components are subject to change without notice.

Компания «Океан Электроники» предлагает заключение долгосрочных отношений при поставках импортных электронных компонентов на взаимовыгодных условиях!

Наши преимущества:

- Поставка оригинальных импортных электронных компонентов напрямую с производств Америки, Европы и Азии, а так же с крупнейших складов мира;
- Широкая линейка поставок активных и пассивных импортных электронных компонентов (более 30 млн. наименований);
- Поставка сложных, дефицитных, либо снятых с производства позиций;
- Оперативные сроки поставки под заказ (от 5 рабочих дней);
- Экспресс доставка в любую точку России;
- Помощь Конструкторского Отдела и консультации квалифицированных инженеров;
- Техническая поддержка проекта, помощь в подборе аналогов, поставка прототипов;
- Поставка электронных компонентов под контролем ВП;
- Система менеджмента качества сертифицирована по Международному стандарту ISO 9001;
- При необходимости вся продукция военного и аэрокосмического назначения проходит испытания и сертификацию в лаборатории (по согласованию с заказчиком);
- Поставка специализированных компонентов военного и аэрокосмического уровня качества (Xilinx, Altera, Analog Devices, Intersil, Interpoint, Microsemi, Actel, Aeroflex, Peregrine, VPT, Syfer, Eurofarad, Texas Instruments, MS Kennedy, Miteq, Cobham, E2V, MA-COM, Hittite, Mini-Circuits, General Dynamics и др.);

Компания «Океан Электроники» является официальным дистрибьютором и эксклюзивным представителем в России одного из крупнейших производителей разъемов военного и аэрокосмического назначения «JONHON», а так же официальным дистрибьютором и эксклюзивным представителем в России производителя высокотехнологичных и надежных решений для передачи СВЧ сигналов «FORSTAR».



## JONHON

«JONHON» (основан в 1970 г.)

Разъемы специального, военного и аэрокосмического назначения:

(Применяются в военной, авиационной, аэрокосмической, морской, железнодорожной, горно- и нефтедобывающей отраслях промышленности)

«FORSTAR» (основан в 1998 г.)

ВЧ соединители, коаксиальные кабели,  
кабельные сборки и микроволновые компоненты:

(Применяются в телекоммуникациях гражданского и специального назначения, в средствах связи, РЛС, а так же военной, авиационной и аэрокосмической отраслях промышленности).



Телефон: 8 (812) 309-75-97 (многоканальный)

Факс: 8 (812) 320-03-32

Электронная почта: [ocean@oceanchips.ru](mailto:ocean@oceanchips.ru)

Web: <http://oceanchips.ru/>

Адрес: 198099, г. Санкт-Петербург, ул. Калинина, д. 2, корп. 4, лит. А