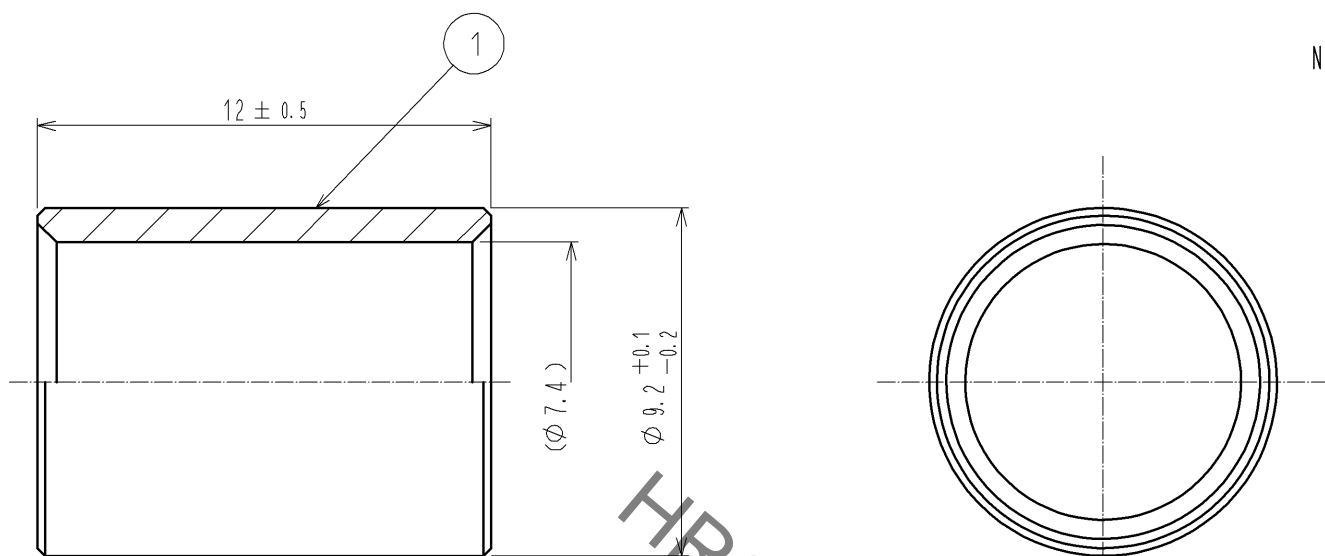
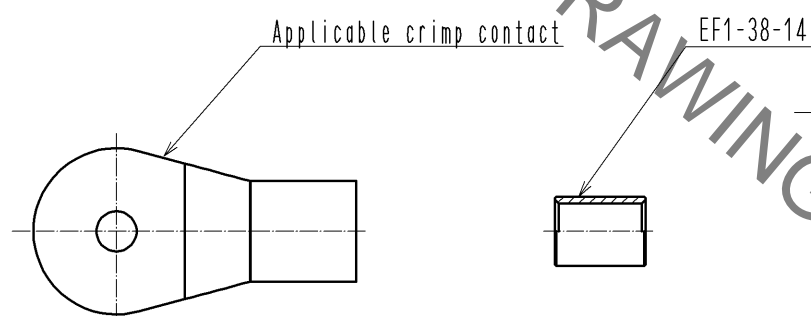


Jul.1.2019 Copyright 2019 HIROSE ELECTRIC CO., LTD. All Rights Reserved.
 In case of consideration for using Automotive equipment / device which demand high reliability, kindly contact our sales window correspondents.

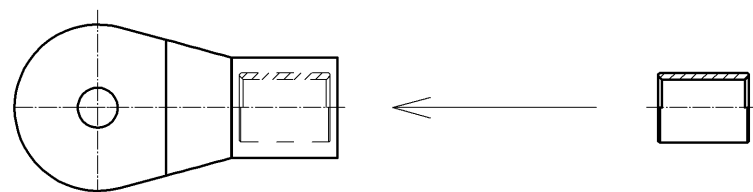


- NOTES
- 1 This sleeve is used for crimping 14 mm² size cable to 38 mm² size crimp contacts.
 - ① 2 Applicable crimp contact for this product is packaged contact of EF1-38R+-1SC* or EF1-38P+-1PC*.
 - ① 3 Recommended crimping tool:
REC 150F(JIS C 9711) manufactured by IZUMI product company.
 - 4 One bag includes 100pcs of products.

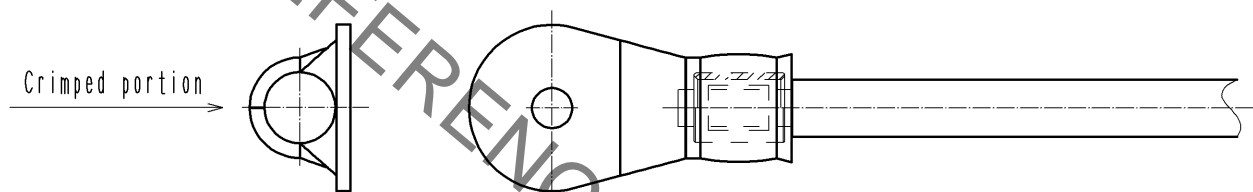
☐ Instructions for the cable assembly (1:1)



(1) Insert EF1-38-14 into the applicable crimp contact.

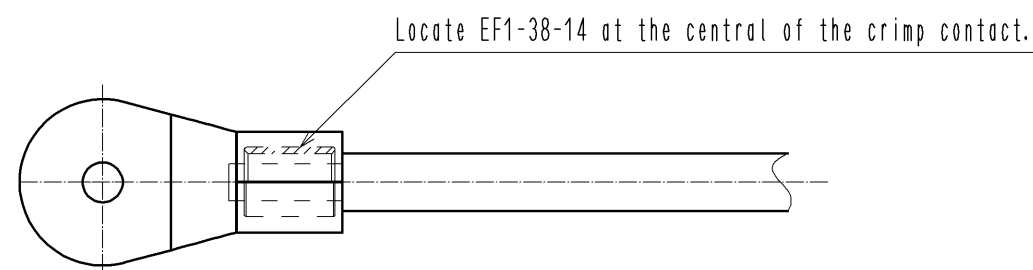


(3) Crimp the contact with the recommended crimping tool at size 38 position.



Avoid the deformation especially to the shape described with two-dot chain line.

(2) Insert the applicable cable into the applicable crimp contact.



1	Copper alloy	Tin plating						
NO.	MATERIAL	FINISH . REMARKS	NO.	MATERIAL	FINISH . REMARKS			
UNITS mm		SCALE 5 : 1	COUNT ① 2	DESCRIPTION OF REVISIONS DIS-C-003077		DESIGNED HS. KAWASHIMA	CHECKED SU. OBARA	DATE 13. 06. 03
HRS HIROSE ELECTRIC CO., LTD.		APPROVED : SU. OBARA	13. 02. 22	DRAWING NO. EDC3-118155-00				
		CHECKED : YH. YAMADA	13. 02. 22	PART NO. EF1-38-14				
		DESIGNED : HS. KAWASHIMA	13. 02. 22	CODE NO. CL142-0008-2-00				
		DRAWN : KN. IKEHARA	13. 02. 22			① 1/1		

Компания «Океан Электроники» предлагает заключение долгосрочных отношений при поставках импортных электронных компонентов на взаимовыгодных условиях!

Наши преимущества:

- Поставка оригинальных импортных электронных компонентов напрямую с производств Америки, Европы и Азии, а так же с крупнейших складов мира;
- Широкая линейка поставок активных и пассивных импортных электронных компонентов (более 30 млн. наименований);
- Поставка сложных, дефицитных, либо снятых с производства позиций;
- Оперативные сроки поставки под заказ (от 5 рабочих дней);
- Экспресс доставка в любую точку России;
- Помощь Конструкторского Отдела и консультации квалифицированных инженеров;
- Техническая поддержка проекта, помощь в подборе аналогов, поставка прототипов;
- Поставка электронных компонентов под контролем ВП;
- Система менеджмента качества сертифицирована по Международному стандарту ISO 9001;
- При необходимости вся продукция военного и аэрокосмического назначения проходит испытания и сертификацию в лаборатории (по согласованию с заказчиком);
- Поставка специализированных компонентов военного и аэрокосмического уровня качества (Xilinx, Altera, Analog Devices, Intersil, Interpoint, Microsemi, Actel, Aeroflex, Peregrine, VPT, Syfer, Eurofarad, Texas Instruments, MS Kennedy, Miteq, Cobham, E2V, MA-COM, Hittite, Mini-Circuits, General Dynamics и др.);

Компания «Океан Электроники» является официальным дистрибьютором и эксклюзивным представителем в России одного из крупнейших производителей разъемов военного и аэрокосмического назначения «JONHON», а так же официальным дистрибьютором и эксклюзивным представителем в России производителя высокотехнологичных и надежных решений для передачи СВЧ сигналов «FORSTAR».



JONHON

«JONHON» (основан в 1970 г.)

Разъемы специального, военного и аэрокосмического назначения:

(Применяются в военной, авиационной, аэрокосмической, морской, железнодорожной, горно- и нефтедобывающей отраслях промышленности)

«FORSTAR» (основан в 1998 г.)

ВЧ соединители, коаксиальные кабели, кабельные сборки и микроволновые компоненты:

(Применяются в телекоммуникациях гражданского и специального назначения, в средствах связи, РЛС, а так же военной, авиационной и аэрокосмической отраслях промышленности).



Телефон: 8 (812) 309-75-97 (многоканальный)

Факс: 8 (812) 320-03-32

Электронная почта: ocean@oceanchips.ru

Web: <http://oceanchips.ru/>

Адрес: 198099, г. Санкт-Петербург, ул. Калинина, д. 2, корп. 4, лит. А