

General Specifications

Motor Structure: Shaded Pole Induction Motor
Motor Protection: B5A Class : Thermal Protection
Insulation Resistance:
 10M Ω or over with a DC500V Megger
Dielectric Withstand Voltage: AC 700V 1s
Allowable Ambient Temperature Range:
 -10°C ~ +65°C (Operating)
 -40°C ~ +70°C (Storage)
 (non-condensing environment)

Expected Life

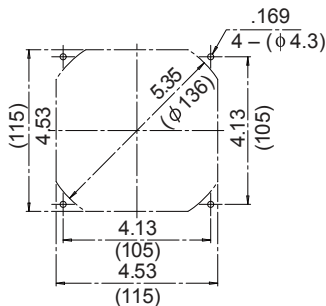
Failure Rate: 10%
 25°C 50,000 Hours

Material

Casing : Aluminum
Impeller : Steel
Bearing : Ball Bearings
Lead Wire : Faston #110 or Equivalent

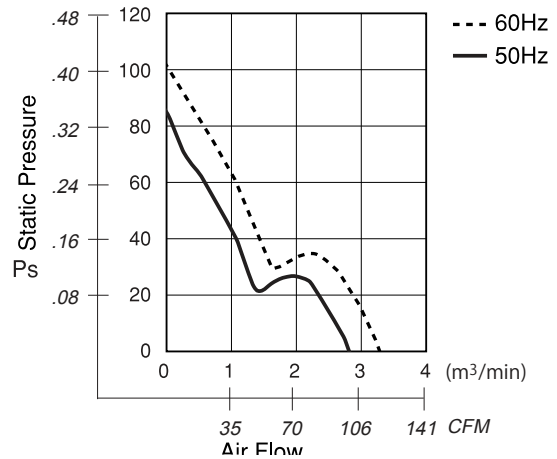
Panel Cut-Outs

Units: inch (mm)

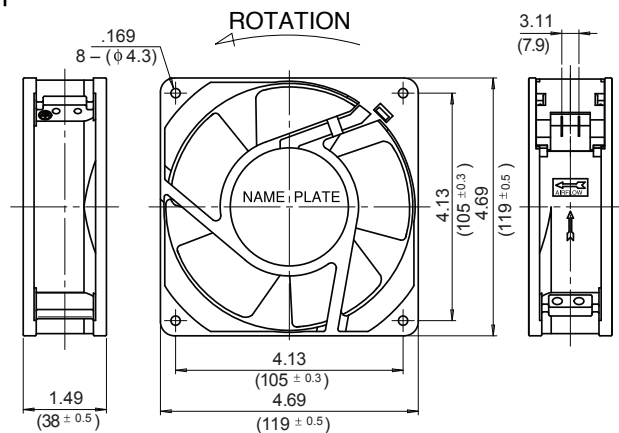


INLET SIDE / OUTLET SIDE

Characteristic Curves



Outline



Specifications

| MODEL | Rated Voltage | Frequency | Starting Voltage | Current | Input Power | Speed | Max. Air Flow | | Max. Static Pressure | | Noise | Mass |
|-----------------------|---------------|-----------|------------------|------------------|-------------|-----------------------------------|---------------|------------------------------------|----------------------|-------------------|-------------------|------|
| | (V) | (Hz) | (V) | (A) ¹ | (W) | (min ⁻¹) ³ | CFM | (m ³ /min) ² | in H ₂ O | (Pa) ² | (dB) ² | (g) |
| ** 4715TS-10T-B5A-B00 | 100 | 50 | 65 | 0.450 | 20.0 | 2600 | 98.84 | 2.80 | 0.352 | 88.0 | 46 | 610 |
| ** 4715TS-10T-B5A-B00 | 100 | 60 | 65 | 0.340 | 17.0 | 3100 | 116.49 | 3.30 | 0.400 | 100.0 | 50 | 610 |
| 4715TS-12T-B5A-A00 | 115 | 50 | 75 | 0.390 | 21.0 | 2600 | 98.84 | 2.80 | 0.352 | 88.0 | 46 | 610 |
| 4715TS-12T-B5A-A00 | 115 | 60 | 75 | 0.300 | 17.0 | 3100 | 116.49 | 3.30 | 0.400 | 100.0 | 50 | 610 |
| ** 4715TS-20T-B5A-B00 | 200 | 50 | 130 | 0.220 | 21.0 | 2600 | 98.84 | 2.80 | 0.352 | 88.0 | 46 | 610 |
| ** 4715TS-20T-B5A-B00 | 200 | 60 | 130 | 0.170 | 17.0 | 3100 | 116.49 | 3.30 | 0.400 | 100.0 | 50 | 610 |
| ** 4715TS-22T-B5A-B00 | 220 | 50 | 145 | 0.200 | 20.0 | 2600 | 98.84 | 2.80 | 0.352 | 88.0 | 46 | 610 |
| ** 4715TS-22T-B5A-B00 | 220 | 60 | 145 | 0.150 | 17.0 | 3100 | 116.49 | 3.30 | 0.400 | 100.0 | 50 | 610 |
| 4715TS-23T-B5A-A00 | 230 | 50 | 175 | 0.190 | 21.0 | 2600 | 98.84 | 2.80 | 0.352 | 88.0 | 46 | 610 |
| 4715TS-23T-B5A-A00 | 230 | 60 | 175 | 0.140 | 17.0 | 3100 | 116.49 | 3.30 | 0.400 | 100.0 | 50 | 610 |
| ** 4715TS-24T-B5A-A00 | 240 | 50 | 175 | 0.180 | 20.0 | 2600 | 98.84 | 2.80 | 0.352 | 88.0 | 46 | 610 |
| ** 4715TS-24T-B5A-A00 | 240 | 60 | 175 | 0.140 | 17.0 | 3100 | 116.49 | 3.30 | 0.400 | 100.0 | 50 | 610 |

Rotation: Counterclockwise
 ** Contact NMB for Availability

Airflow Outlet: Air Out Over Struts

¹: Maximum Values in Free Air
²: Average Values in Free Air
³: Minimum Values in Free Air

Компания «Океан Электроники» предлагает заключение долгосрочных отношений при поставках импортных электронных компонентов на взаимовыгодных условиях!

Наши преимущества:

- Поставка оригинальных импортных электронных компонентов напрямую с производств Америки, Европы и Азии, а так же с крупнейших складов мира;
- Широкая линейка поставок активных и пассивных импортных электронных компонентов (более 30 млн. наименований);
- Поставка сложных, дефицитных, либо снятых с производства позиций;
- Оперативные сроки поставки под заказ (от 5 рабочих дней);
- Экспресс доставка в любую точку России;
- Помощь Конструкторского Отдела и консультации квалифицированных инженеров;
- Техническая поддержка проекта, помощь в подборе аналогов, поставка прототипов;
- Поставка электронных компонентов под контролем ВП;
- Система менеджмента качества сертифицирована по Международному стандарту ISO 9001;
- При необходимости вся продукция военного и аэрокосмического назначения проходит испытания и сертификацию в лаборатории (по согласованию с заказчиком);
- Поставка специализированных компонентов военного и аэрокосмического уровня качества (Xilinx, Altera, Analog Devices, Intersil, Interpoint, Microsemi, Actel, Aeroflex, Peregrine, VPT, Syfer, Eurofarad, Texas Instruments, MS Kennedy, Miteq, Cobham, E2V, MA-COM, Hittite, Mini-Circuits, General Dynamics и др.);

Компания «Океан Электроники» является официальным дистрибьютором и эксклюзивным представителем в России одного из крупнейших производителей разъемов военного и аэрокосмического назначения «JONHON», а так же официальным дистрибьютором и эксклюзивным представителем в России производителя высокотехнологичных и надежных решений для передачи СВЧ сигналов «FORSTAR».



JONHON

«JONHON» (основан в 1970 г.)

Разъемы специального, военного и аэрокосмического назначения:

(Применяются в военной, авиационной, аэрокосмической, морской, железнодорожной, горно- и нефтедобывающей отраслях промышленности)

«FORSTAR» (основан в 1998 г.)

ВЧ соединители, коаксиальные кабели, кабельные сборки и микроволновые компоненты:

(Применяются в телекоммуникациях гражданского и специального назначения, в средствах связи, РЛС, а так же военной, авиационной и аэрокосмической отраслях промышленности).



Телефон: 8 (812) 309-75-97 (многоканальный)

Факс: 8 (812) 320-03-32

Электронная почта: ocean@oceanchips.ru

Web: <http://oceanchips.ru/>

Адрес: 198099, г. Санкт-Петербург, ул. Калинина, д. 2, корп. 4, лит. А