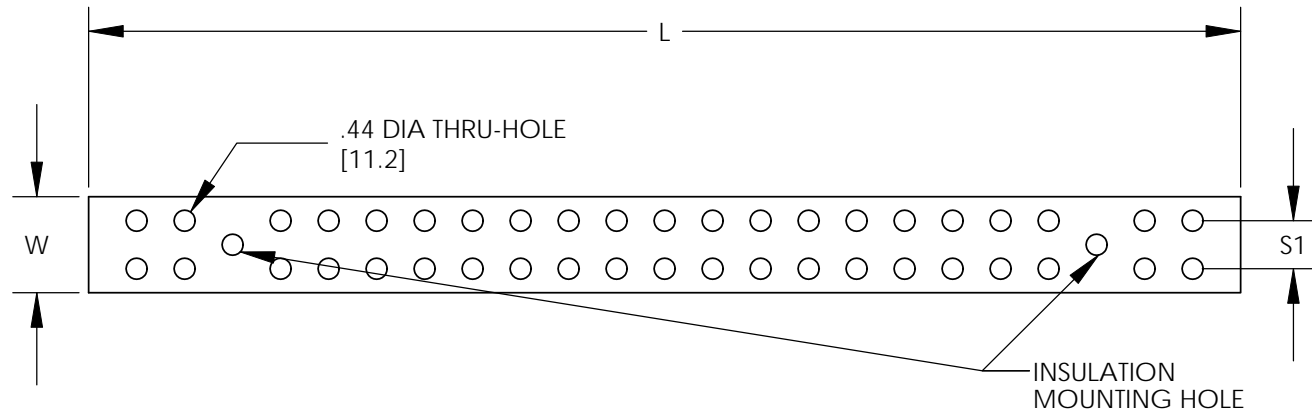


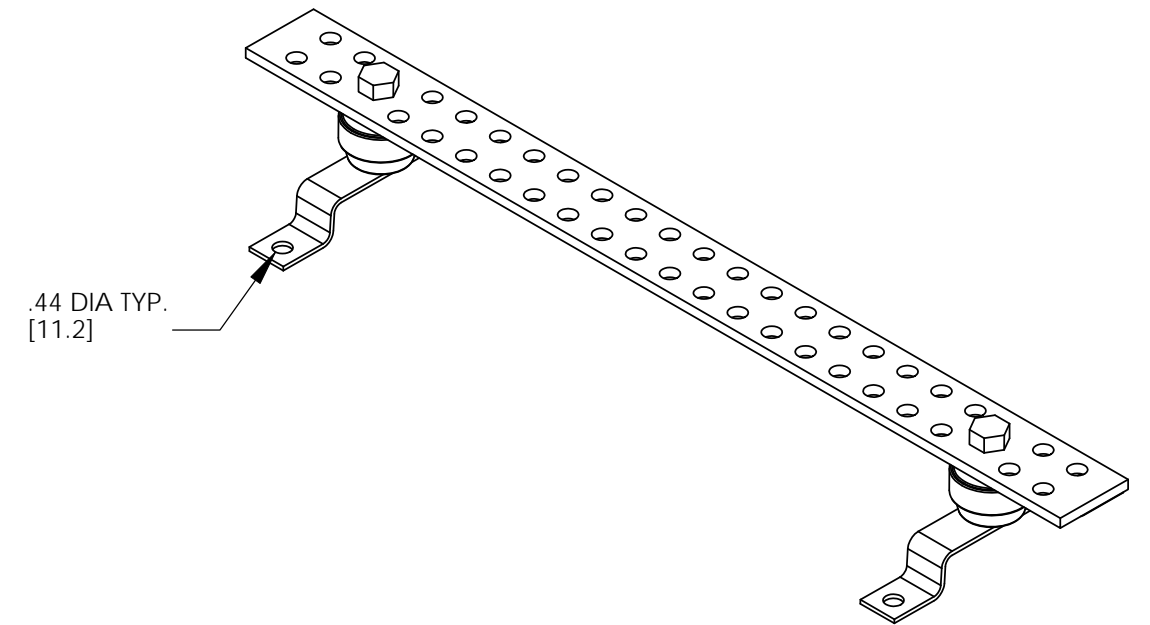
THIS COPY IS PROVIDED ON A RESTRICTED BASIS AND IS NOT TO BE USED IN ANY WAY DETRIMENTAL TO THE INTERESTS OF PANDUIT CORP.

NOTES:

1. KIT COMES FULLY ASSEMBLED
2. KIT INCLUDES BUSBAR, MOUNTING BRACKETS, INSULATORS, AND MOUNTING HARDWARE.
3. DIMENSIONS IN PARENTHESIS ARE MILLIMETERS.



PANDUIT PART NUMBER	DIMENSIONS - IN [mm]		HOLE PATTERN INFORMATION			MOUNTING BRACKET HARDWARE	MOUNTING KIT QUANTITY
	L	W	HOLE SIZE	HOLE SPACING	# OF HOLE SETS		
GB2D0008TPI-1	12.00 [304.8]	2.00 [50.8]	7/16"	1.00	8 SETS	BUTTON HEAD SCREW	2
GB2D0021TPI-1	24.00 [609.6]	2.00 [50.8]	7/16"	1.00	21 SETS	BUTTON HEAD SCREW	2
GB2D0033TPI-1	36.00 [914.4]	2.00 [50.8]	7/16"	1.00	33 SETS	BUTTON HEAD SCREW	2
GB2D0044TPI-1	48.00 [1219.2]	2.00 [50.8]	7/16"	1.00	44 SETS	HEX BOLT	3
GB2D0056TPI-1	60.00 [1524.0]	2.00 [50.8]	7/16"	1.00	56 SETS	HEX BOLT	3



ASSEMBLED AS SHOWN

05	12/10	JHNU	JHNU	REVISED AGENCY LOGO	N41743BB-C41743	FLD	FLD	
04	01/09	JESH	JESH	UPDATED TITLE BLOCK "D" PATTERN GROUNDING BUS BARS CUSTOMER DRAWING. WAS "A" PATTERN GROUNDING BUS BARS CUSTOMER DRAWING				
03	11/08	JHNU	JHNU	REVISED DRAWING LAYOUT, REMOVED BRACKET VIEWS				UNLESS OTHERWISE SPECIFIED DIMENSIONAL TOLERANCES ARE: (.X) ± (.XXX) ± (.XX) ± ANGLES ±
02	11/08	JHNU	DWDA	ADDED MOUNTING HARDWARE COLUMN TO TABLE				
01	7/08	JHNU	DWDA	ADDED HOLE PATTERN COLUMN TO TABLE				DRAWN BY JHNU DATE 1/08
00	5/08	JHNU	DWDA	DRAWING RELEASED				SCALE NONE DRAWING NO / CAD FILE C41743_05 DWG B SIZE
REV	DATE	BY	CHK	DESCRIPTION	ECN	-R	SUP	CHK'D

Компания «Океан Электроники» предлагает заключение долгосрочных отношений при поставках импортных электронных компонентов на взаимовыгодных условиях!

Наши преимущества:

- Поставка оригинальных импортных электронных компонентов напрямую с производств Америки, Европы и Азии, а так же с крупнейших складов мира;
- Широкая линейка поставок активных и пассивных импортных электронных компонентов (более 30 млн. наименований);
- Поставка сложных, дефицитных, либо снятых с производства позиций;
- Оперативные сроки поставки под заказ (от 5 рабочих дней);
- Экспресс доставка в любую точку России;
- Помощь Конструкторского Отдела и консультации квалифицированных инженеров;
- Техническая поддержка проекта, помощь в подборе аналогов, поставка прототипов;
- Поставка электронных компонентов под контролем ВП;
- Система менеджмента качества сертифицирована по Международному стандарту ISO 9001;
- При необходимости вся продукция военного и аэрокосмического назначения проходит испытания и сертификацию в лаборатории (по согласованию с заказчиком);
- Поставка специализированных компонентов военного и аэрокосмического уровня качества (Xilinx, Altera, Analog Devices, Intersil, Interpoint, Microsemi, Actel, Aeroflex, Peregrine, VPT, Syfer, Eurofarad, Texas Instruments, MS Kennedy, Miteq, Cobham, E2V, MA-COM, Hittite, Mini-Circuits, General Dynamics и др.);

Компания «Океан Электроники» является официальным дистрибьютором и эксклюзивным представителем в России одного из крупнейших производителей разъемов военного и аэрокосмического назначения «JONHON», а так же официальным дистрибьютором и эксклюзивным представителем в России производителя высокотехнологичных и надежных решений для передачи СВЧ сигналов «FORSTAR».



JONHON

«JONHON» (основан в 1970 г.)

Разъемы специального, военного и аэрокосмического назначения:

(Применяются в военной, авиационной, аэрокосмической, морской, железнодорожной, горно- и нефтедобывающей отраслях промышленности)

«FORSTAR» (основан в 1998 г.)

ВЧ соединители, коаксиальные кабели, кабельные сборки и микроволновые компоненты:

(Применяются в телекоммуникациях гражданского и специального назначения, в средствах связи, РЛС, а так же военной, авиационной и аэрокосмической отраслях промышленности).



Телефон: 8 (812) 309-75-97 (многоканальный)

Факс: 8 (812) 320-03-32

Электронная почта: ocean@oceanchips.ru

Web: <http://oceanchips.ru/>

Адрес: 198099, г. Санкт-Петербург, ул. Калинина, д. 2, корп. 4, лит. А