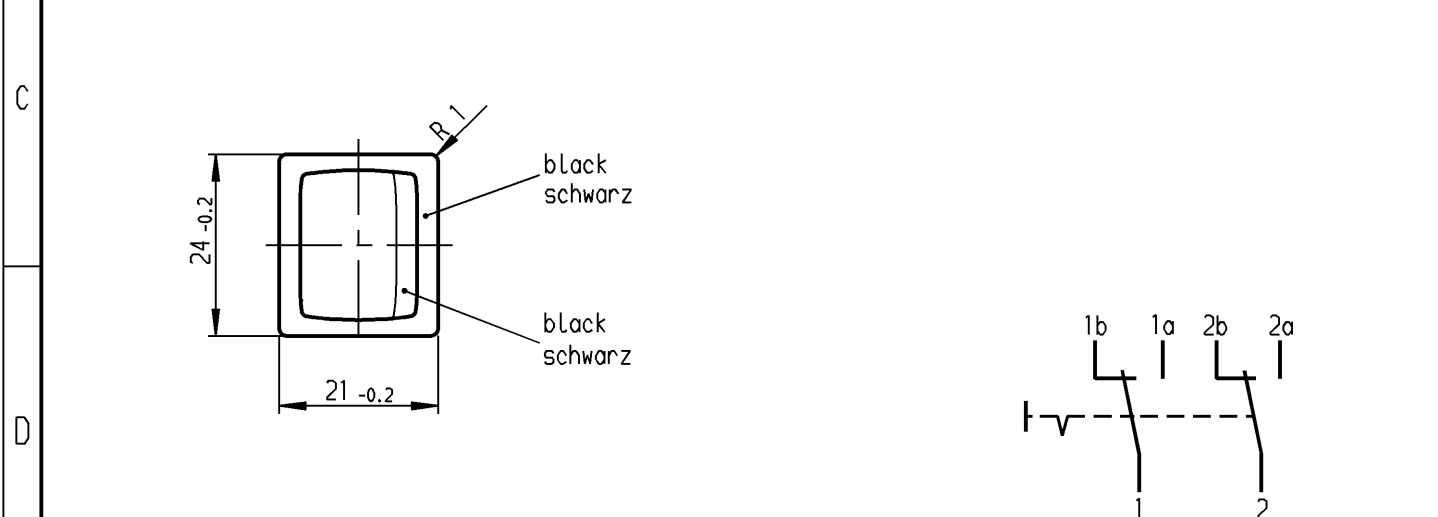
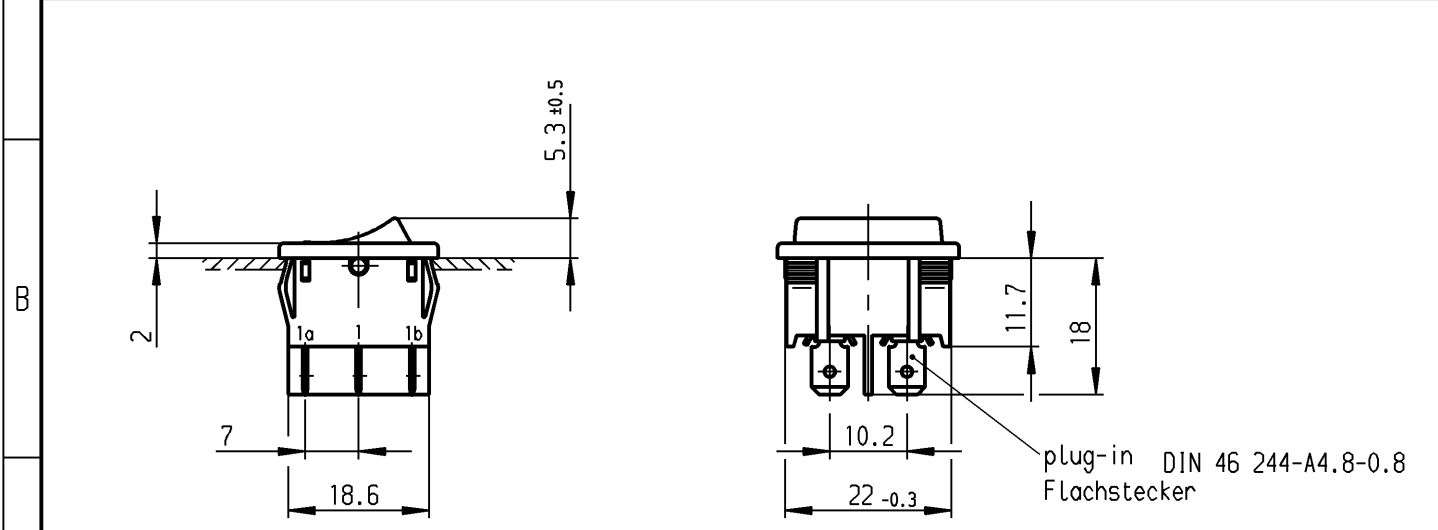


	1	2	3	4
	recommended cut-out for snap-in fixing (edge opposite to snap-in direction) Empfohlener Ausschnitt für Rastbefestigung (Grat gegenüber Bestückungsseite)	wall thickness Wanddicke	length of cut-out Ausschnittlänge	width of cut-out Ausschnittbreite
A		0.75 to / bis 1.25	19.2 -0.1	21.9 +0.1
		1.25 to / bis 2	19.4 -0.1	21.9 +0.1
		2 to / bis 3	19.8 -0.1	21.9 +0.1



**Marking
Aufschrift**

Ⓜ
1804.
6(4)/250~5E4 T100/55
10(4)/250~

05

10A 125-250V AC
1/3HP 125V AC
1/2HP 250V AC
R50

DPDT
suitable for appliances of class II

Umschalter 2-polig
Für Geräte der Klasse II geeignet

Diese Unterlage ist geistiges Eigentum der Marquardt GmbH. Schutzvermerk nach DIN 34 beachten. Copyright reserved.

Für Form und Lage FOR SHAPE AND LOC.		Für Winkel FOR ANGLE ± 2°		Allgemeintoleranzen UNTOLERANCED DIMENSIONS			Pause COPY	Blatt SHEET Original DIN A4		Typ K	Zeichn./DRAWING NO. 1804.1121	Index
PROJECTION		Abmasse und Nennmassbereiche Angaben in mm		Laengen LENGTH	Radien RADII	Maßstab SCALE 1:1		0 10 20 30 mm		Appliance Switch Geräteschalter		
ALL DIMENSIONS ARE IN MILLIMETRES				0-6 ± 0.2	± 0.2					CAD Medusa Z		
				>6-15 ± 0.4	±					gez./DRAWN BY 18.05.00 sig		
				>15-30 ± 0.4	±					gepr./CHECKED BY mej		
				>30-70 ±	±					Ersatz für/REPLACEMENT OF Zchn.g.l.Nr.v.28.11.77		
				>70-120 ±	±					MARQUARDT Marquardt GmbH, D-78604 Rietheim-Weilheim		
				>120-200 ±	±							
h				L								
g				k								
f	29283	18.05.00	sig	j								
e	15938	22.05.84	rie	i								
Ausg. ISSUE	Anderung REVISION	gez. DRAWN BY		Ausg. ISSUE	Anderung REVISION	gez. DRAWN BY						

Компания «Океан Электроники» предлагает заключение долгосрочных отношений при поставках импортных электронных компонентов на взаимовыгодных условиях!

Наши преимущества:

- Поставка оригинальных импортных электронных компонентов напрямую с производств Америки, Европы и Азии, а так же с крупнейших складов мира;
- Широкая линейка поставок активных и пассивных импортных электронных компонентов (более 30 млн. наименований);
- Поставка сложных, дефицитных, либо снятых с производства позиций;
- Оперативные сроки поставки под заказ (от 5 рабочих дней);
- Экспресс доставка в любую точку России;
- Помощь Конструкторского Отдела и консультации квалифицированных инженеров;
- Техническая поддержка проекта, помощь в подборе аналогов, поставка прототипов;
- Поставка электронных компонентов под контролем ВП;
- Система менеджмента качества сертифицирована по Международному стандарту ISO 9001;
- При необходимости вся продукция военного и аэрокосмического назначения проходит испытания и сертификацию в лаборатории (по согласованию с заказчиком);
- Поставка специализированных компонентов военного и аэрокосмического уровня качества (Xilinx, Altera, Analog Devices, Intersil, Interpoint, Microsemi, Actel, Aeroflex, Peregrine, VPT, Syfer, Eurofarad, Texas Instruments, MS Kennedy, Miteq, Cobham, E2V, MA-COM, Hittite, Mini-Circuits, General Dynamics и др.);

Компания «Океан Электроники» является официальным дистрибьютором и эксклюзивным представителем в России одного из крупнейших производителей разъемов военного и аэрокосмического назначения «**JONHON**», а так же официальным дистрибьютором и эксклюзивным представителем в России производителя высокотехнологичных и надежных решений для передачи СВЧ сигналов «**FORSTAR**».



JONHON

«**JONHON**» (основан в 1970 г.)

Разъемы специального, военного и аэрокосмического назначения:

(Применяются в военной, авиационной, аэрокосмической, морской, железнодорожной, горно- и нефтедобывающей отраслях промышленности)

«**FORSTAR**» (основан в 1998 г.)

ВЧ соединители, коаксиальные кабели, кабельные сборки и микроволновые компоненты:

(Применяются в телекоммуникациях гражданского и специального назначения, в средствах связи, РЛС, а так же военной, авиационной и аэрокосмической отраслях промышленности).



Телефон: 8 (812) 309-75-97 (многоканальный)

Факс: 8 (812) 320-03-32

Электронная почта: ocean@oceanchips.ru

Web: <http://oceanchips.ru/>

Адрес: 198099, г. Санкт-Петербург, ул. Калинина, д. 2, корп. 4, лит. А