

# K 50 SQ - 8 Ohm

Art. No. 2897

---



**5 cm (2") Kleinlautsprecher** mit Kunststoff-membran, quadratischem Metallkorb mit 4 Montagelöchern und Schaumstoffdichtung. Flachstecker (2,8 x 0,5 mm). Geringe Baugröße, deshalb geeignet zur Signalausgabe in Geräten oder Anlagen, in denen wenig Platz zur Verfügung steht.

\*) IP-Schutzklasse für Frontseite bei Einbau in ein abgedichtetes Gehäuse

**5 cm (2") miniature speaker** with plastic diaphragm, square metal basket with 4 mounting holes and foam gasket. 2.8 x 0.5 mm contact pin. Thanks to its compact dimensions, suitable for signal output in machines and other equipment where space is at a premium.

\*) IP protection class for front side when built into a sealed enclosure

## Anwendungsmöglichkeiten / Typical applications

- Sprach- und Signalausgabe in Geräten und Anlagen im Innen- und Außenbereich
- Voice and signal output in machines and other equipment both indoors and outdoors

01.10.2015

## Kleinlautsprecher / Miniature Speakers



### Eigenschaften / Attributes

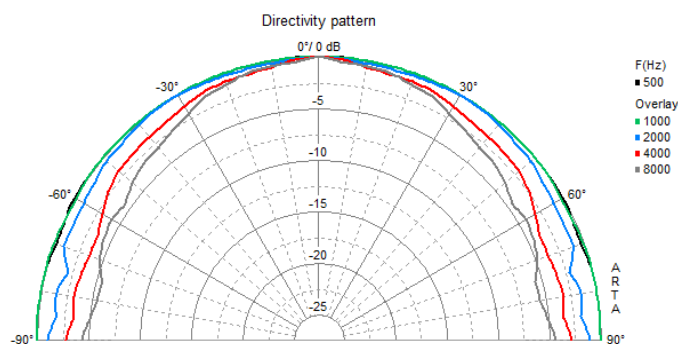
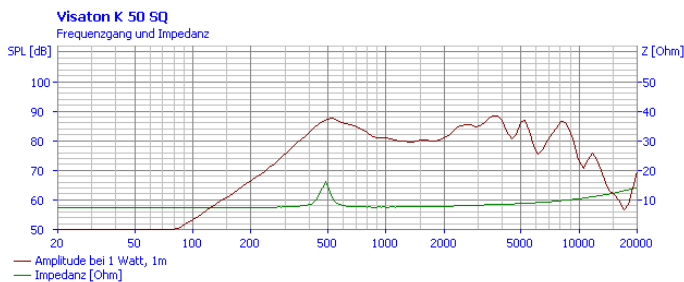
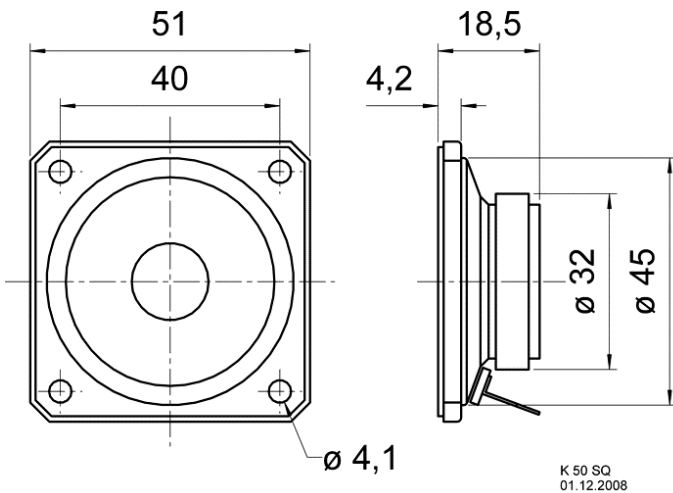
- Metallkorb
- Kunststoffmembran (Mylar)
- Funktionstüchtig bei Kälte gemäß EN 60068-2-1/EN 50155

- Metal basket
- Plastic membrane (mylar)
- Functionally at cold according to EN 60068-2-1/EN 50155

01.10.2015

# K 50 SQ - 8 Ohm

Art. No. 2897



## Technische Daten / Technical data

Nennbelastbarkeit Rated power	2 W
Musikbelastbarkeit Maximum power	3 W
Nennimpedanz Z Nominal impedance Z	8 Ohm
Übertragungsbereich Frequency response	250–10000 Hz
Mittlerer Schalldruckpegel Mean sound pressure level (1 W/1 m)	83 dB
Abstrahlwinkel (-6 dB) Opening angle (-6 dB)	180°/4000 Hz
Grenzauslenkung Excursion limit	+/-1 mm
Resonanzfrequenz fs Resonance frequency fs	480 Hz
Obere Polplattenhöhe Height of front pole-plate	2 mm
Schwingspulendurchmesser Voice coil diameter	14 mm
Wickelhöhe Height of winding	3 mm
Schallwandöffnung Cutout diameter	45 mm
Gewicht netto Net weight	0,05 kg
Gleichstromwiderstand Rdc D.C. resistance Rdc	7,3 Ohm
Mechanischer Q-Faktor Qms Mechanical Q factor Qms	6,42
Elektrischer Q-Faktor Qes Electrical Q factor Qes	7,32
Gesamt-Q-Faktor Qts Total Q factor Qts	3,42
Äquivalentes Luftnachgiebigkeitsvolumen Vas Equivalent volume Vas	0,06 l
Effektive Membranfläche Sd Effective piston area Sd	12,5 cm <sup>2</sup>
Dynamische bewegte Masse Mms Dynamically moved mass Mms	0,4 g
Antriebsfaktor Bxl	

01.10.2015

Force factor Bxl	1,12 T m
Anschlüsse Connections	2,8 x 0,5 mm (+) 2,8 x 0,5 mm (-)
Schutzklasse Protective system	IP 65 / 67 *)
Temperaturbereich Temperature range	-40 ... 80 °C

Компания «Океан Электроники» предлагает заключение долгосрочных отношений при поставках импортных электронных компонентов на взаимовыгодных условиях!

Наши преимущества:

- Поставка оригинальных импортных электронных компонентов напрямую с производств Америки, Европы и Азии, а так же с крупнейших складов мира;
- Широкая линейка поставок активных и пассивных импортных электронных компонентов (более 30 млн. наименований);
- Поставка сложных, дефицитных, либо снятых с производства позиций;
- Оперативные сроки поставки под заказ (от 5 рабочих дней);
- Экспресс доставка в любую точку России;
- Помощь Конструкторского Отдела и консультации квалифицированных инженеров;
- Техническая поддержка проекта, помощь в подборе аналогов, поставка прототипов;
- Поставка электронных компонентов под контролем ВП;
- Система менеджмента качества сертифицирована по Международному стандарту ISO 9001;
- При необходимости вся продукция военного и аэрокосмического назначения проходит испытания и сертификацию в лаборатории (по согласованию с заказчиком);
- Поставка специализированных компонентов военного и аэрокосмического уровня качества (Xilinx, Altera, Analog Devices, Intersil, Interpoint, Microsemi, Actel, Aeroflex, Peregrine, VPT, Syfer, Eurofarad, Texas Instruments, MS Kennedy, Miteq, Cobham, E2V, MA-COM, Hittite, Mini-Circuits, General Dynamics и др.);

Компания «Океан Электроники» является официальным дистрибьютором и эксклюзивным представителем в России одного из крупнейших производителей разъемов военного и аэрокосмического назначения «JONHON», а так же официальным дистрибьютором и эксклюзивным представителем в России производителя высокотехнологичных и надежных решений для передачи СВЧ сигналов «FORSTAR».



## JONHON

«JONHON» (основан в 1970 г.)

Разъемы специального, военного и аэрокосмического назначения:

(Применяются в военной, авиационной, аэрокосмической, морской, железнодорожной, горно- и нефтедобывающей отраслях промышленности)

«FORSTAR» (основан в 1998 г.)

ВЧ соединители, коаксиальные кабели, кабельные сборки и микроволновые компоненты:

(Применяются в телекоммуникациях гражданского и специального назначения, в средствах связи, РЛС, а так же военной, авиационной и аэрокосмической отраслях промышленности).



Телефон: 8 (812) 309-75-97 (многоканальный)

Факс: 8 (812) 320-03-32

Электронная почта: [ocean@oceanchips.ru](mailto:ocean@oceanchips.ru)

Web: <http://oceanchips.ru/>

Адрес: 198099, г. Санкт-Петербург, ул. Калинина, д. 2, корп. 4, лит. А