

THIS DRAWING IS UNPUBLISHED. RELEASED FOR PUBLICATION 20
 © COPYRIGHT 20 BY - ALL RIGHTS RESERVED.

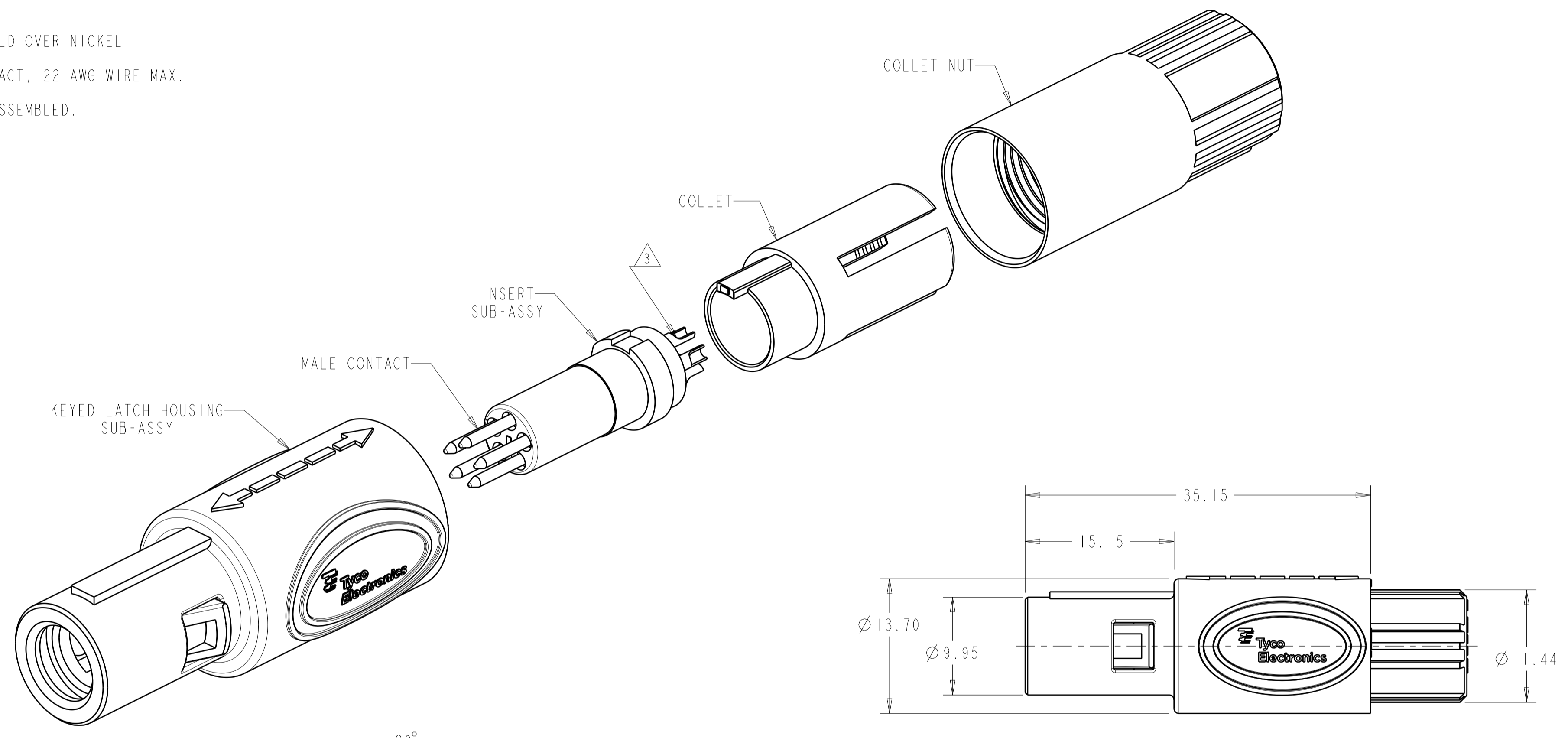
| LOC | DIST | REVISIONS | | | |
|-----|------|-------------|---------------------------|-----------|--------|
| P | LTR | DESCRIPTION | DATE | DWN | APVD |
| AD | 00 | B3 | REVISED PER ECO-11-005027 | 12MAR2011 | RK HMR |

1 MATERIAL:
 CONTACT: BRASS
 LATCH HOUSING, INSERT, COLLET, COLLET NUT:
 UL 94V-0 RATED THERMOPLASTIC
 COLOR:
 COLLET AND INSERT: GRAY
 LATCH HOUSING AND NUT: SEE TABLE

2 FINISH:
 CONTACT, 0.75µm MIN. GOLD OVER NICKEL

3 SOLDER TERMINATION CONTACT, 22 AWG WIRE MAX.

4. PRODUCT IS SUPPLIED UNASSEMBLED.



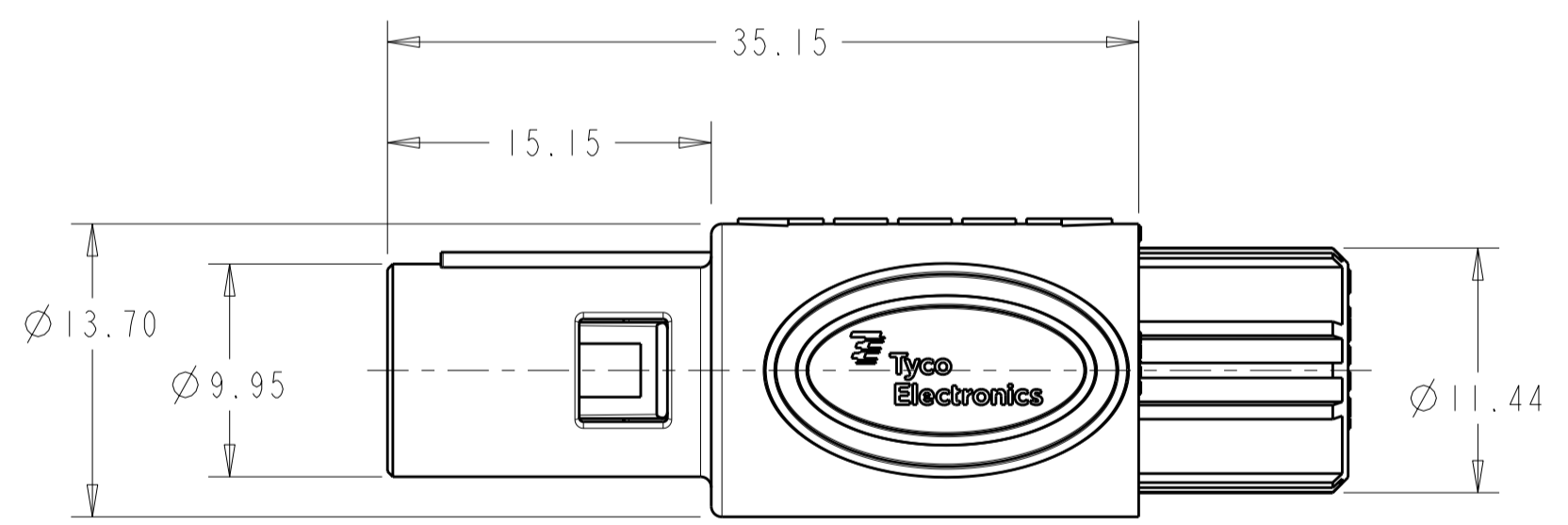
INSERT SUB-ASSY
 CIRCUIT DESIGNATION VIEW



80° KEYING
 SCALE 4:1



0° KEYING
 SCALE 4:1



SCALE 3:1

SEE SHEET 2 FOR
 PART NUMBER SELECTION
 PART NUMBER

| | | | | |
|---|--|---------------------------------|--|--------------------|
| THIS DRAWING IS A CONTROLLED DOCUMENT. | | DWN K. MILLER 09MAR2006 | TE Connectivity | |
| DIMENSIONS: mm | | CHK L. BREKOSKY 09MAR2006 | NAME 5 POSITION, CABLE COLLET STRAIGHT PLUG ASSEMBLY 0 AND 80 DEGREE KEYING | |
| TOLERANCES UNLESS OTHERWISE SPECIFIED: 0 PLC ± 1 PLC ±0.13 2 PLC ±0.08 3 PLC ± 4 PLC ± ANGLES ±1° FINISH | | APVD - | PRODUCT SPEC 108-2249 | RESTRICTED TO - |
| MATERIAL 1 | | APPLICATION SPEC 114-13184 | SIZE A2 | CAGE CODE 00779 |
| | | WEIGHT - | DRAWING NO C-1877845 | SCALE 4:1 |
| | | CUSTOMER DRAWING | SHEET 1 | OF 3 |
| | | | REV B3 | |

THIS DRAWING IS UNPUBLISHED. RELEASED FOR PUBLICATION 20
 © COPYRIGHT 20 BY - ALL RIGHTS RESERVED.

| LOC | DIST | REVISIONS | | | | | |
|-----|------|-----------|-----|-------------|------|-----|------|
| AD | 00 | P | LTR | DESCRIPTION | DATE | DWN | APVD |
| | | - | | SEE SHEET 1 | | | |

| | | | | |
|-------------|----------------|---------------------|--------|-------------|
| ∅ 2.7-∅ 3.9 | BLUE | GRAY | 80° | 7-1877845-2 |
| ∅ 4.0-∅ 5.2 | BLUE | GRAY | 80° | 7-1877845-1 |
| ∅ 5.3-∅ 6.5 | BLUE | GRAY | 80° | 7-1877845-0 |
| ∅ 2.7-∅ 3.9 | BLUE | GRAY | 0° | 6-1877845-9 |
| ∅ 4.0-∅ 5.2 | BLUE | GRAY | 0° | 6-1877845-8 |
| ∅ 5.3-∅ 6.5 | BLUE | GRAY | 0° | 6-1877845-7 |
| ∅ 2.7-∅ 3.9 | BLUE | BLACK | 80° | 6-1877845-6 |
| ∅ 4.0-∅ 5.2 | BLUE | BLACK | 80° | 6-1877845-5 |
| ∅ 5.3-∅ 6.5 | BLUE | BLACK | 80° | 6-1877845-4 |
| ∅ 2.7-∅ 3.9 | BLUE | BLACK | 0° | 6-1877845-3 |
| ∅ 4.0-∅ 5.2 | BLUE | BLACK | 0° | 6-1877845-2 |
| ∅ 5.3-∅ 6.5 | BLUE | BLACK | 0° | 6-1877845-1 |
| ∅ 2.7-∅ 3.9 | GREEN | GRAY | 80° | 6-1877845-0 |
| ∅ 4.0-∅ 5.2 | GREEN | GRAY | 80° | 5-1877845-9 |
| ∅ 5.3-∅ 6.5 | GREEN | GRAY | 80° | 5-1877845-8 |
| ∅ 2.7-∅ 3.9 | GREEN | GRAY | 0° | 5-1877845-7 |
| ∅ 4.0-∅ 5.2 | GREEN | GRAY | 0° | 5-1877845-6 |
| ∅ 5.3-∅ 6.5 | GREEN | GRAY | 0° | 5-1877845-5 |
| ∅ 2.7-∅ 3.9 | GREEN | BLACK | 80° | 5-1877845-4 |
| ∅ 4.0-∅ 5.2 | GREEN | BLACK | 80° | 5-1877845-3 |
| ∅ 5.3-∅ 6.5 | GREEN | BLACK | 80° | 5-1877845-2 |
| ∅ 2.7-∅ 3.9 | GREEN | BLACK | 0° | 5-1877845-1 |
| ∅ 4.0-∅ 5.2 | GREEN | BLACK | 0° | 5-1877845-0 |
| ∅ 5.3-∅ 6.5 | GREEN | BLACK | 0° | 4-1877845-9 |
| ∅ 2.7-∅ 3.9 | YELLOW | GRAY | 80° | 4-1877845-8 |
| ∅ 4.0-∅ 5.2 | YELLOW | GRAY | 80° | 4-1877845-7 |
| ∅ 5.3-∅ 6.5 | YELLOW | GRAY | 80° | 4-1877845-6 |
| ∅ 2.7-∅ 3.9 | YELLOW | GRAY | 0° | 4-1877845-5 |
| ∅ 4.0-∅ 5.2 | YELLOW | GRAY | 0° | 4-1877845-4 |
| ∅ 5.3-∅ 6.5 | YELLOW | GRAY | 0° | 4-1877845-3 |
| ∅ 2.7-∅ 3.9 | YELLOW | BLACK | 80° | 4-1877845-2 |
| ∅ 4.0-∅ 5.2 | YELLOW | BLACK | 80° | 4-1877845-1 |
| ∅ 5.3-∅ 6.5 | YELLOW | BLACK | 80° | 4-1877845-0 |
| ∅ 2.7-∅ 3.9 | YELLOW | BLACK | 0° | 3-1877845-9 |
| ∅ 4.0-∅ 5.2 | YELLOW | BLACK | 0° | 3-1877845-8 |
| ∅ 5.3-∅ 6.5 | YELLOW | BLACK | 0° | 3-1877845-7 |
| CABLE RANGE | BACK-NUT COLOR | LATCH HOUSING COLOR | KEYING | PART NO. |

PART NUMBERS 37 THRU 72

| | | | | |
|-------------|----------------|---------------------|--------|-------------|
| ∅ 2.7-∅ 3.9 | WHITE | GRAY | 80° | 3-1877845-6 |
| ∅ 4.0-∅ 5.2 | WHITE | GRAY | 80° | 3-1877845-5 |
| ∅ 5.3-∅ 6.5 | WHITE | GRAY | 80° | 3-1877845-4 |
| ∅ 2.7-∅ 3.9 | WHITE | GRAY | 0° | 3-1877845-3 |
| ∅ 4.0-∅ 5.2 | WHITE | GRAY | 0° | 3-1877845-2 |
| ∅ 5.3-∅ 6.5 | WHITE | GRAY | 0° | 3-1877845-1 |
| ∅ 2.7-∅ 3.9 | WHITE | BLACK | 80° | 3-1877845-0 |
| ∅ 4.0-∅ 5.2 | WHITE | BLACK | 80° | 2-1877845-9 |
| ∅ 5.3-∅ 6.5 | WHITE | BLACK | 80° | 2-1877845-8 |
| ∅ 2.7-∅ 3.9 | WHITE | BLACK | 0° | 2-1877845-7 |
| ∅ 4.0-∅ 5.2 | WHITE | BLACK | 0° | 2-1877845-6 |
| ∅ 5.3-∅ 6.5 | WHITE | BLACK | 0° | 2-1877845-5 |
| ∅ 2.7-∅ 3.9 | RED | GRAY | 80° | 2-1877845-4 |
| ∅ 4.0-∅ 5.2 | RED | GRAY | 80° | 2-1877845-3 |
| ∅ 5.3-∅ 6.5 | RED | GRAY | 80° | 2-1877845-2 |
| ∅ 2.7-∅ 3.9 | RED | GRAY | 0° | 2-1877845-1 |
| ∅ 4.0-∅ 5.2 | RED | GRAY | 0° | 2-1877845-0 |
| ∅ 5.3-∅ 6.5 | RED | GRAY | 0° | 1-1877845-9 |
| ∅ 2.7-∅ 3.9 | RED | BLACK | 80° | 1-1877845-8 |
| ∅ 4.0-∅ 5.2 | RED | BLACK | 80° | 1-1877845-7 |
| ∅ 5.3-∅ 6.5 | RED | BLACK | 80° | 1-1877845-6 |
| ∅ 2.7-∅ 3.9 | RED | BLACK | 0° | 1-1877845-5 |
| ∅ 4.0-∅ 5.2 | RED | BLACK | 0° | 1-1877845-4 |
| ∅ 5.3-∅ 6.5 | RED | BLACK | 0° | 1-1877845-3 |
| ∅ 2.7-∅ 3.9 | GRAY | GRAY | 80° | 1-1877845-2 |
| ∅ 4.0-∅ 5.2 | GRAY | GRAY | 80° | 1-1877845-1 |
| ∅ 5.3-∅ 6.5 | GRAY | GRAY | 80° | 1-1877845-0 |
| ∅ 2.7-∅ 3.9 | GRAY | GRAY | 0° | 1877845-9 |
| ∅ 4.0-∅ 5.2 | GRAY | GRAY | 0° | 1877845-8 |
| ∅ 5.3-∅ 6.5 | GRAY | GRAY | 0° | 1877845-7 |
| ∅ 2.7-∅ 3.9 | BLACK | BLACK | 80° | 1877845-6 |
| ∅ 4.0-∅ 5.2 | BLACK | BLACK | 80° | 1877845-5 |
| ∅ 5.3-∅ 6.5 | BLACK | BLACK | 80° | 1877845-4 |
| ∅ 2.7-∅ 3.9 | BLACK | BLACK | 0° | 1877845-3 |
| ∅ 4.0-∅ 5.2 | BLACK | BLACK | 0° | 1877845-2 |
| ∅ 5.3-∅ 6.5 | BLACK | BLACK | 0° | 1877845-1 |
| CABLE RANGE | BACK-NUT COLOR | LATCH HOUSING COLOR | KEYING | PART NO. |

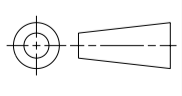
PART NUMBERS 1 THRU 36

| | | | | | |
|--|--|---|---|---|---|
| THIS DRAWING IS A CONTROLLED DOCUMENT. | | DWN K. MILLER 09MAR2006 |  TE Connectivity | | |
| | | CHK L. BREKOSKY 09MAR2006 | | | |
| DIMENSIONS: mm  | | TOLERANCES UNLESS OTHERWISE SPECIFIED: 0 PLC ± 1 PLC ±0.13 2 PLC ±0.08 3 PLC ± 4 PLC ± ANGLES ±1° FINISH | | APVD - PRODUCT SPEC 108-2249 APPLICATION SPEC 114-13184 WEIGHT - | NAME 5 POSITION, CABLE COLLET STRAIGHT PLUG ASSEMBLY 0 AND 80 DEGREE KEYING SIZE A2 CAGE CODE 00779 DRAWING NO 1877845 RESTRICTED TO - |
| MATERIAL  | | CUSTOMER DRAWING | | SCALE 4:1 SHEET 2 OF 3 REV B3 | |

THIS DRAWING IS UNPUBLISHED. RELEASED FOR PUBLICATION 20
 © COPYRIGHT 20 BY - ALL RIGHTS RESERVED.

| LOC | DIST | REVISIONS | | | |
|-----|------|---------------|------|-----|------|
| P | LTR | DESCRIPTION | DATE | DWN | APVD |
| | | - SEE SHEET 1 | - | - | - |
| | | | | | |
| | | | | | |

| | | | | |
|--------------------------------|----------------|---------------------|--------|-------------|
| Ø 2.7-Ø 3.9 | BLACK | GRAY | 80° | 8-1877845-4 |
| Ø 4.0-Ø 5.2 | BLACK | GRAY | 80° | 8-1877845-3 |
| Ø 5.3-Ø 6.5 | BLACK | GRAY | 80° | 8-1877845-2 |
| Ø 2.7-Ø 3.9 | BLACK | GRAY | 0° | 8-1877845-1 |
| Ø 4.0-Ø 5.2 | BLACK | GRAY | 0° | 8-1877845-0 |
| Ø 5.3-Ø 6.5 | BLACK | GRAY | 0° | 7-1877845-9 |
| Ø 2.7-Ø 3.9 | GRAY | BLACK | 80° | 7-1877845-8 |
| Ø 4.0-Ø 5.2 | GRAY | BLACK | 80° | 7-1877845-7 |
| Ø 5.3-Ø 6.5 | GRAY | BLACK | 80° | 7-1877845-6 |
| Ø 2.7-Ø 3.9 | GRAY | BLACK | 0° | 7-1877845-5 |
| Ø 4.0-Ø 5.2 | GRAY | BLACK | 0° | 7-1877845-4 |
| Ø 5.3-Ø 6.5 | GRAY | BLACK | 0° | 7-1877845-3 |
| CABLE RANGE | BACK-NUT COLOR | LATCH HOUSING COLOR | KEYING | PART NO. |
| PART NUMBERS 73 THRU 84 | | | | |

| | | | | |
|---|--|---------------------------------|--|--------------------|
| THIS DRAWING IS A CONTROLLED DOCUMENT. | | DWN K. MILLER 09MAR2006 | STE TE Connectivity | |
| | | CHK L. BREKOSKY 09MAR2006 | | |
| DIMENSIONS: mm | TOLERANCES UNLESS OTHERWISE SPECIFIED: | APVD - | NAME 5 POSITION, CABLE COLLET STRAIGHT PLUG ASSEMBLY 0 AND 80 DEGREE KEYING | |
|  | 0 PLC ±- 1 PLC ±0.13 2 PLC ±0.08 3 PLC ±- 4 PLC ±- ANGLES ±1° FINISH | PRODUCT SPEC 108-2249 | SIZE A2 | CAGE CODE 00779 |
| MATERIAL - | | APPLICATION SPEC 114-13184 | DRAWING NO 1877845 | RESTRICTED TO - |
| | | WEIGHT - | SCALE 4:1 SHEET 3 OF 3 REV B3 | |
| | | CUSTOMER DRAWING | | |

Компания «Океан Электроники» предлагает заключение долгосрочных отношений при поставках импортных электронных компонентов на взаимовыгодных условиях!

Наши преимущества:

- Поставка оригинальных импортных электронных компонентов напрямую с производств Америки, Европы и Азии, а так же с крупнейших складов мира;
- Широкая линейка поставок активных и пассивных импортных электронных компонентов (более 30 млн. наименований);
- Поставка сложных, дефицитных, либо снятых с производства позиций;
- Оперативные сроки поставки под заказ (от 5 рабочих дней);
- Экспресс доставка в любую точку России;
- Помощь Конструкторского Отдела и консультации квалифицированных инженеров;
- Техническая поддержка проекта, помощь в подборе аналогов, поставка прототипов;
- Поставка электронных компонентов под контролем ВП;
- Система менеджмента качества сертифицирована по Международному стандарту ISO 9001;
- При необходимости вся продукция военного и аэрокосмического назначения проходит испытания и сертификацию в лаборатории (по согласованию с заказчиком);
- Поставка специализированных компонентов военного и аэрокосмического уровня качества (Xilinx, Altera, Analog Devices, Intersil, Interpoint, Microsemi, Actel, Aeroflex, Peregrine, VPT, Syfer, Eurofarad, Texas Instruments, MS Kennedy, Miteq, Cobham, E2V, MA-COM, Hittite, Mini-Circuits, General Dynamics и др.);

Компания «Океан Электроники» является официальным дистрибьютором и эксклюзивным представителем в России одного из крупнейших производителей разъемов военного и аэрокосмического назначения «JONHON», а так же официальным дистрибьютором и эксклюзивным представителем в России производителя высокотехнологичных и надежных решений для передачи СВЧ сигналов «FORSTAR».



JONHON

«JONHON» (основан в 1970 г.)

Разъемы специального, военного и аэрокосмического назначения:

(Применяются в военной, авиационной, аэрокосмической, морской, железнодорожной, горно- и нефтедобывающей отраслях промышленности)

«FORSTAR» (основан в 1998 г.)

ВЧ соединители, коаксиальные кабели, кабельные сборки и микроволновые компоненты:

(Применяются в телекоммуникациях гражданского и специального назначения, в средствах связи, РЛС, а так же военной, авиационной и аэрокосмической отраслях промышленности).



Телефон: 8 (812) 309-75-97 (многоканальный)

Факс: 8 (812) 320-03-32

Электронная почта: ocean@oceanchips.ru

Web: <http://oceanchips.ru/>

Адрес: 198099, г. Санкт-Петербург, ул. Калинина, д. 2, корп. 4, лит. А