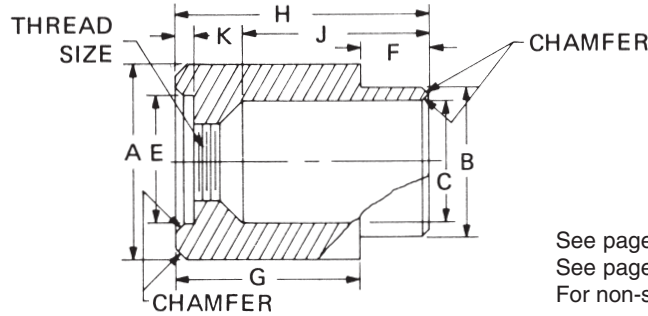




# PANEL SCREW RETAINER – STYLE D



See page v for installation information

See page 11 for ordering code  
See page 9 for finish codes  
For non-standard parts contact Sales Office

| PART NO. | THREAD SIZE | PANEL THICKNESS | A<br>±.004 | B<br>+.000<br>-.003 | C<br>+.004<br>-.001 | E<br>+.005<br>-.000 | F<br>±.005 | G<br>±.005 | H<br>±.010 | J<br>±.005 | K<br>+.010<br>-.000 |
|----------|-------------|-----------------|------------|---------------------|---------------------|---------------------|------------|------------|------------|------------|---------------------|
| 1025-062 | 4-40        | .052-.067       | 9/32       | .250                | .210                | .192                | .062       | .375       | 7/16       | .263       | .078                |
| 1025-093 | 4-40        | .084-.099       | 9/32       | .250                | .210                | .192                | .093       | .344       | 7/16       | .263       | .078                |
| 1025-125 | 4-40        | .109-.140       | 9/32       | .250                | .210                | .192                | .125       | .312       | 7/16       | .263       | .078                |
| 1025-187 | 4-40        | .171-.203       | 9/32       | .250                | .210                | .192                | .187       | .250       | 7/16       | .263       | .078                |
| 1025-250 | 4-40        | .234-.265       | 9/32       | .250                | .210                | .192                | .250       | .187       | 7/16       | .263       | .078                |
| 1026-062 | 6-32        | .052-.067       | 9/32       | .250                | .210                | .192                | .062       | .375       | 7/16       | .266       | .078                |
| 1026-093 | 6-32        | .084-.099       | 9/32       | .250                | .210                | .192                | .093       | .344       | 7/16       | .266       | .078                |
| 1026-125 | 6-32        | .109-.140       | 9/32       | .250                | .210                | .192                | .125       | .312       | 7/16       | .266       | .078                |
| 1026-187 | 6-32        | .171-.203       | 9/32       | .250                | .210                | .192                | .187       | .250       | 7/16       | .266       | .078                |
| 1026-250 | 6-32        | .234-.265       | 9/32       | .250                | .210                | .192                | .250       | .187       | 7/16       | .266       | .078                |
| 1027-062 | 8-32        | .052-.067       | 17/32      | .433                | .386                | .312                | .062       | .562       | 5/8        | .388       | .093                |
| 1027-093 | 8-32        | .084-.099       | 17/32      | .433                | .386                | .312                | .093       | .532       | 5/8        | .388       | .093                |
| 1027-125 | 8-32        | .109-.140       | 17/32      | .433                | .386                | .312                | .125       | .500       | 5/8        | .388       | .093                |
| 1027-187 | 8-32        | .171-.203       | 17/32      | .433                | .386                | .312                | .187       | .437       | 5/8        | .388       | .093                |
| 1027-250 | 8-32        | .234-.265       | 17/32      | .433                | .386                | .312                | .250       | .375       | 5/8        | .388       | .093                |
| 1028-062 | 10-24       | .052-.067       | 17/32      | .433                | .386                | .312                | .062       | .562       | 5/8        | .393       | .093                |
| 1028-093 | 10-24       | .084-.099       | 17/32      | .433                | .386                | .312                | .093       | .532       | 5/8        | .393       | .093                |
| 1028-125 | 10-24       | .109-.140       | 17/32      | .433                | .386                | .312                | .125       | .500       | 5/8        | .393       | .093                |
| 1028-187 | 10-24       | .171-.203       | 17/32      | .433                | .386                | .312                | .187       | .437       | 5/8        | .393       | .093                |
| 1028-250 | 10-24       | .234-.265       | 17/32      | .433                | .386                | .312                | .250       | .375       | 5/8        | .393       | .093                |
| 1029-062 | 10-32       | .052-.067       | 17/32      | .433                | .386                | .312                | .062       | .562       | 5/8        | .393       | .093                |
| 1029-093 | 10-32       | .084-.099       | 17/32      | .433                | .386                | .312                | .093       | .532       | 5/8        | .393       | .093                |
| 1029-125 | 10-32       | .109-.140       | 17/32      | .433                | .386                | .312                | .125       | .500       | 5/8        | .393       | .093                |
| 1029-187 | 10-32       | .171-.203       | 17/32      | .433                | .386                | .312                | .187       | .437       | 5/8        | .393       | .093                |
| 1029-250 | 10-32       | .234-.265       | 17/32      | .433                | .386                | .312                | .250       | .375       | 5/8        | .393       | .093                |
| 1030-062 | 12-24       | .052-.067       | 17/32      | .433                | .386                | .312                | .062       | .562       | 5/8        | .397       | .093                |
| 1030-093 | 12-24       | .084-.099       | 17/32      | .433                | .386                | .312                | .093       | .532       | 5/8        | .397       | .093                |
| 1030-125 | 12-24       | .109-.140       | 17/32      | .433                | .386                | .312                | .125       | .500       | 5/8        | .397       | .093                |
| 1030-187 | 12-24       | .171-.203       | 17/32      | .433                | .386                | .312                | .187       | .437       | 5/8        | .397       | .093                |
| 1030-250 | 12-24       | .234-.265       | 17/32      | .433                | .386                | .312                | .250       | .375       | 5/8        | .397       | .093                |
| 1031-062 | 1/4-20      | .052-.067       | 17/32      | .433                | .386                | .312                | .062       | .562       | 5/8        | .405       | .093                |
| 1031-093 | 1/4-20      | .084-.099       | 17/32      | .433                | .386                | .312                | .093       | .532       | 5/8        | .405       | .093                |
| 1031-125 | 1/4-20      | .109-.140       | 17/32      | .433                | .386                | .312                | .125       | .500       | 5/8        | .405       | .093                |
| 1031-187 | 1/4-20      | .171-.203       | 17/32      | .433                | .386                | .312                | .187       | .437       | 5/8        | .405       | .093                |
| 1031-250 | 1/4-20      | .234-.265       | 17/32      | .433                | .386                | .312                | .250       | .375       | 5/8        | .405       | .093                |
| 1032-062 | 1/4-28      | .052-.067       | 17/32      | .433                | .386                | .312                | .062       | .562       | 5/8        | .405       | .093                |
| 1032-093 | 1/4-28      | .084-.099       | 17/32      | .433                | .386                | .312                | .093       | .532       | 5/8        | .405       | .093                |
| 1032-125 | 1/4-28      | .109-.140       | 17/32      | .433                | .386                | .312                | .125       | .500       | 5/8        | .405       | .093                |
| 1032-187 | 1/4-28      | .171-.203       | 17/32      | .433                | .386                | .312                | .187       | .437       | 5/8        | .405       | .093                |
| 1032-250 | 1/4-28      | .234-.265       | 17/32      | .433                | .386                | .312                | .250       | .375       | 5/8        | .405       | .093                |



Компания «Океан Электроники» предлагает заключение долгосрочных отношений при поставках импортных электронных компонентов на взаимовыгодных условиях!

Наши преимущества:

- Поставка оригинальных импортных электронных компонентов напрямую с производств Америки, Европы и Азии, а так же с крупнейших складов мира;
- Широкая линейка поставок активных и пассивных импортных электронных компонентов (более 30 млн. наименований);
- Поставка сложных, дефицитных, либо снятых с производства позиций;
- Оперативные сроки поставки под заказ (от 5 рабочих дней);
- Экспресс доставка в любую точку России;
- Помощь Конструкторского Отдела и консультации квалифицированных инженеров;
- Техническая поддержка проекта, помощь в подборе аналогов, поставка прототипов;
- Поставка электронных компонентов под контролем ВП;
- Система менеджмента качества сертифицирована по Международному стандарту ISO 9001;
- При необходимости вся продукция военного и аэрокосмического назначения проходит испытания и сертификацию в лаборатории (по согласованию с заказчиком);
- Поставка специализированных компонентов военного и аэрокосмического уровня качества (Xilinx, Altera, Analog Devices, Intersil, Interpoint, Microsemi, Actel, Aeroflex, Peregrine, VPT, Syfer, Eurofarad, Texas Instruments, MS Kennedy, Miteq, Cobham, E2V, MA-COM, Hittite, Mini-Circuits, General Dynamics и др.);

Компания «Океан Электроники» является официальным дистрибьютором и эксклюзивным представителем в России одного из крупнейших производителей разъемов военного и аэрокосмического назначения «JONHON», а так же официальным дистрибьютором и эксклюзивным представителем в России производителя высокотехнологичных и надежных решений для передачи СВЧ сигналов «FORSTAR».



## JONHON

«JONHON» (основан в 1970 г.)

Разъемы специального, военного и аэрокосмического назначения:

(Применяются в военной, авиационной, аэрокосмической, морской, железнодорожной, горно- и нефтедобывающей отраслях промышленности)

«FORSTAR» (основан в 1998 г.)

ВЧ соединители, коаксиальные кабели, кабельные сборки и микроволновые компоненты:

(Применяются в телекоммуникациях гражданского и специального назначения, в средствах связи, РЛС, а так же военной, авиационной и аэрокосмической отраслях промышленности).



Телефон: 8 (812) 309-75-97 (многоканальный)

Факс: 8 (812) 320-03-32

Электронная почта: [ocean@oceanchips.ru](mailto:ocean@oceanchips.ru)

Web: <http://oceanchips.ru/>

Адрес: 198099, г. Санкт-Петербург, ул. Калинина, д. 2, корп. 4, лит. А